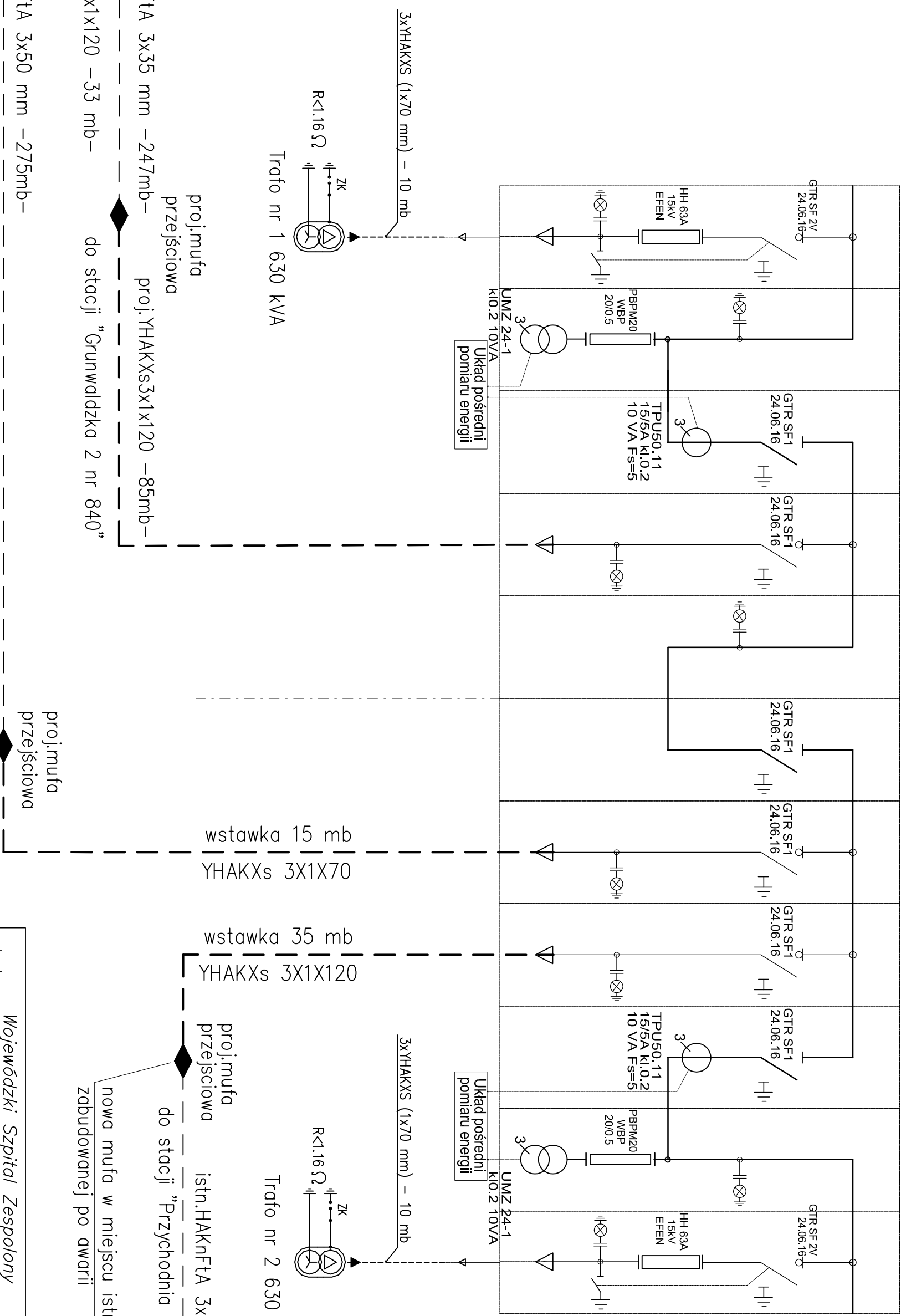


ZASILANIE REZERWOWE

ZASILANIE PODSTAWOWE

1	2	3	4	5	6	7	8
ST2	SPP2L	SL2	SS1L	SL2	SL2	SPP2P	ST2
transformatorowe	sprzęgłowo-pomiarowe	liniowe	Sprzęgłowe	liniowe	liniowe	sprzęgłowo-pomiarowe	transformatorowe



istn.HAKnftA 3x50 mm –275mb–  
do stacji "Neurologia nr 402"

istn.HAKnftA 3x35 mm –247mb–  
+YHAKXs3x1x120 –33 mb–  
do stacji "Grunwaldzka 2 nr 840"

proj.:muła  
przejściowa

wstawka 15 mb  
YHAKXs 3X1X70

wstawka 35 mb  
YHAKXs 3X1X120

proj.:muła  
przejściowa  
do stacji "Przychodnia P.Gruczyńska nr 418"  
nowa muła w miejscu istn.muły  
zabudowanej po awarii

Trafo nr 2 630 kVA  
R<1.16 Ω  
ZK

Inwestor: <b>Wojewódzki Szpital Zespolony</b> <b>ul. Grunwaldzka 45 25–736 Kielce</b>		Podzielnika	
Tytuł dok.: Przebudowa i rozbudowa stacji transformatorowej 15/0.4 kV "Szpital Czarnków nr 319" Kielce ul. Grunwaldzka 45 działka nr 390/13		Bronzo:	
Tytuł rys.: <b>Schemat zasilania po stronie średniego napięcia</b>		nr rys.: <b>E-1</b>	
Opracował:	Data:	mgr inż.Tomasz Swajca	KL 600/94
Projektował:	01.2010r.	mgr inż.Tomasz Swajca	KL 600/94
Sprawdził:		mgr inż.Grzegorz Szulca	KL 159/02