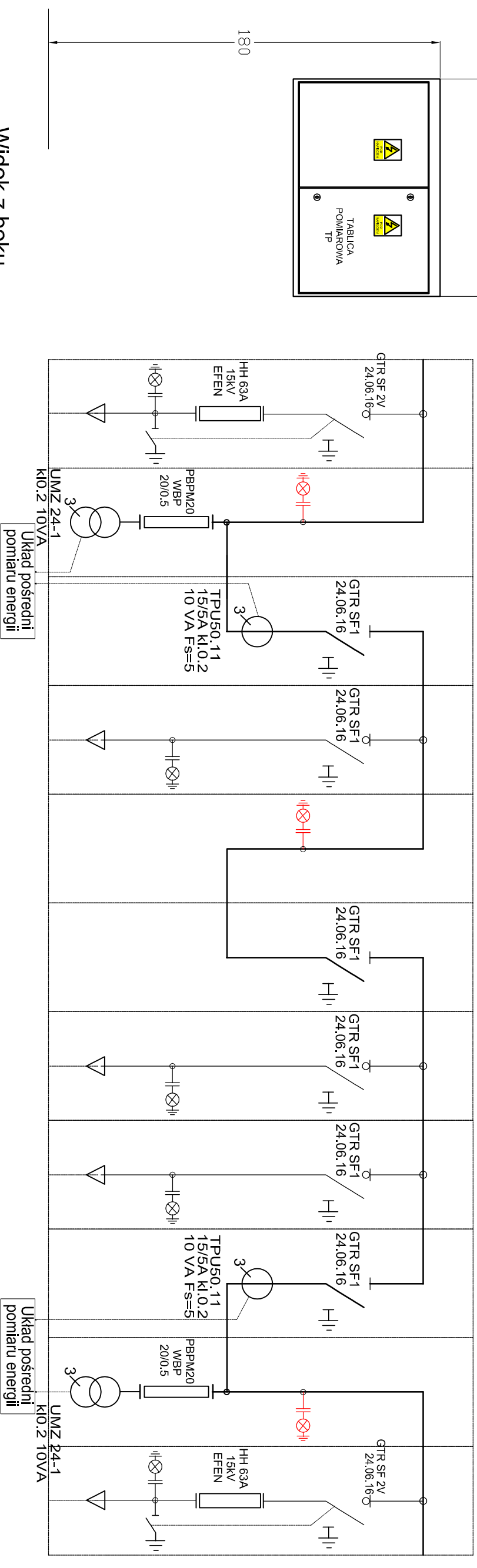
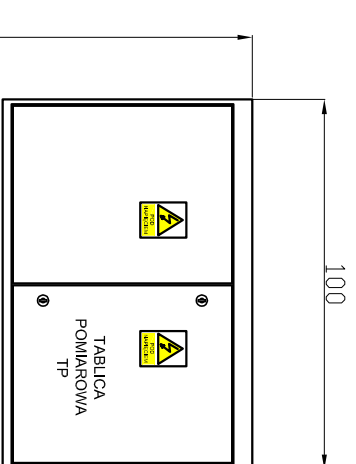
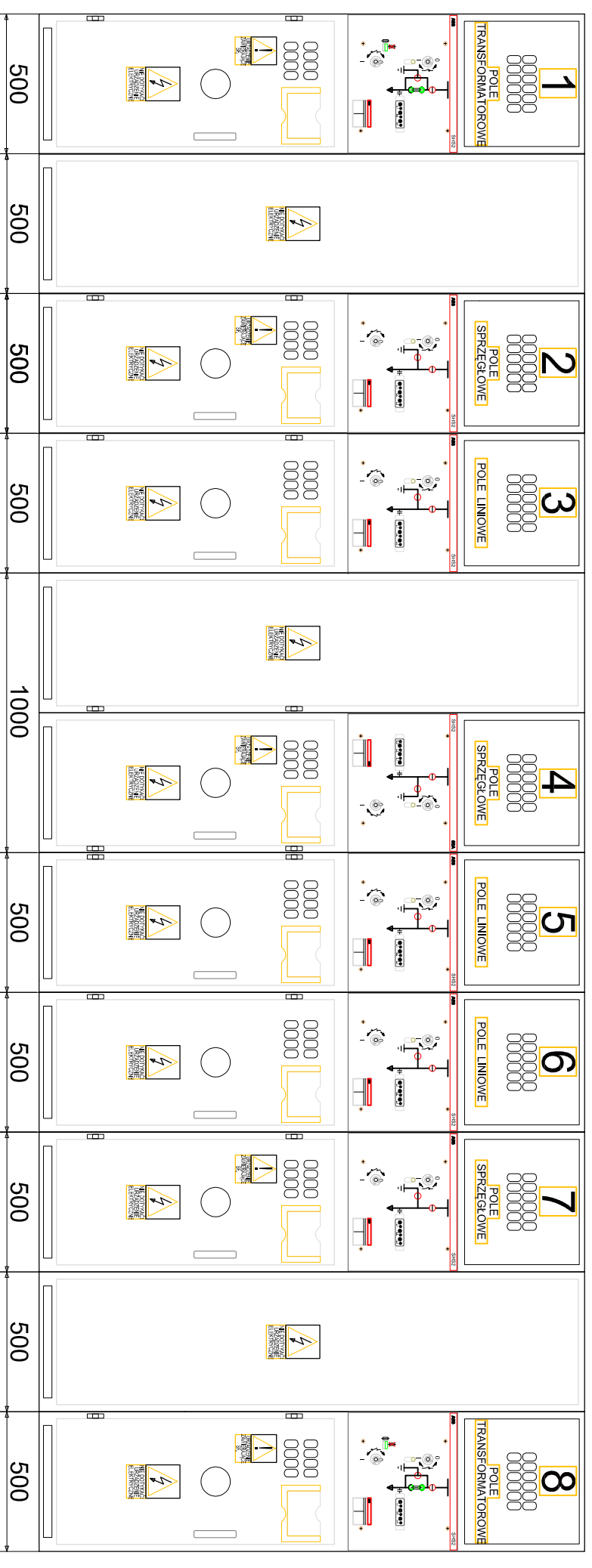
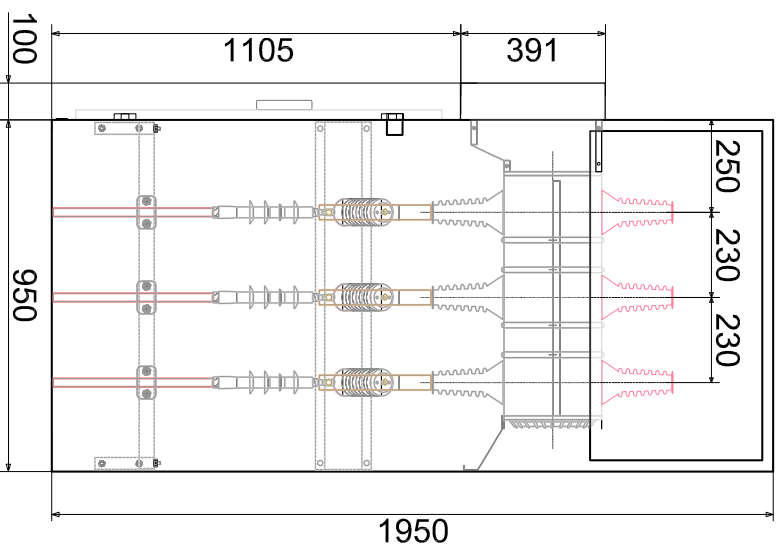


1	2	3	4	5	6	7	8
ST2	SPP2L	SL2	SSL1	SL2	SL2	SPP2P	ST2
transformatorowe	sprzęgłowo-pomiarowe	liniowe	Sprzęgłowe	liniowe	liniowe	sprzęgłowo-pomiarowe	transformatorowe



Widok z boku



**Wojewódzki Szpital Zespolony
ul. Grunwaldzka 45 25-736 Kielce**

Investor: **Przebudowa i rozbudowa stacji transformatorowej 15/0,4 kV "Szpitala Czarnów nr 319"**
 Tytuł dok.: **Kielce ul. Grunwaldzka 45 działka nr 390/13**

Widok i schemat rozdzielni średniego napięcia

Opracował:	Data:	Podziałka	Branża:
mgr inż. Tomasz Swójca	01.2010r.	KL 600/94	Elektryczna
Projektował:		KL 600/94	
mgr inż. Tomasz Swójca		KL 159/02	
Sprawił:			
mgr inż. Grzegorz Szabo			