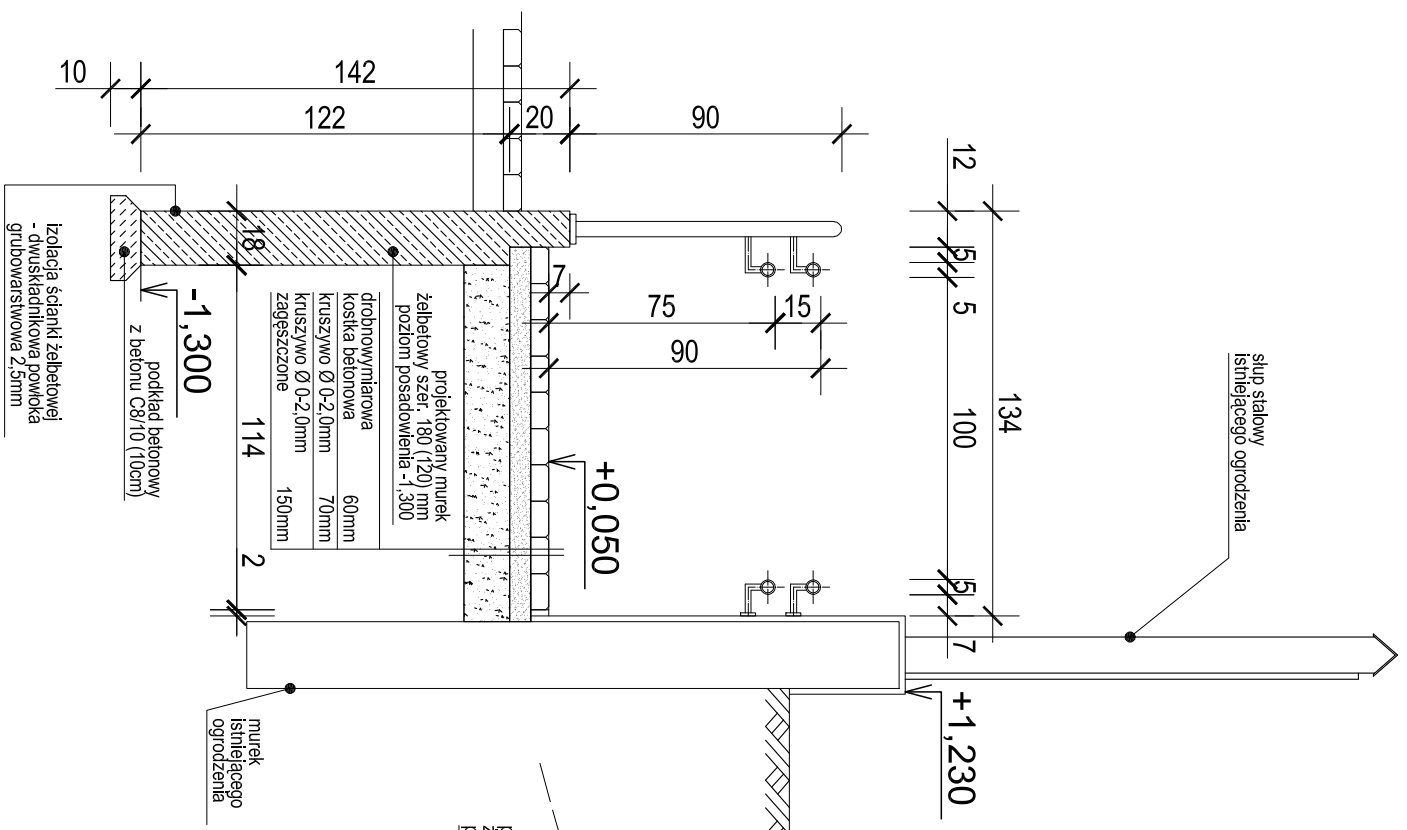


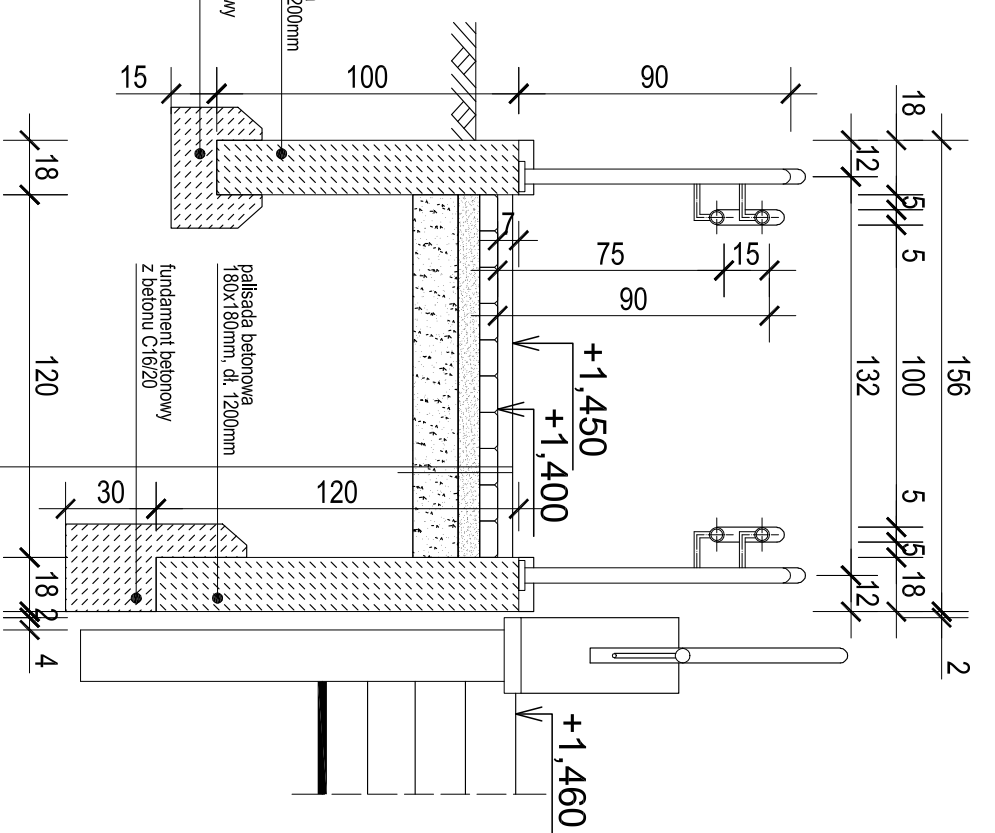
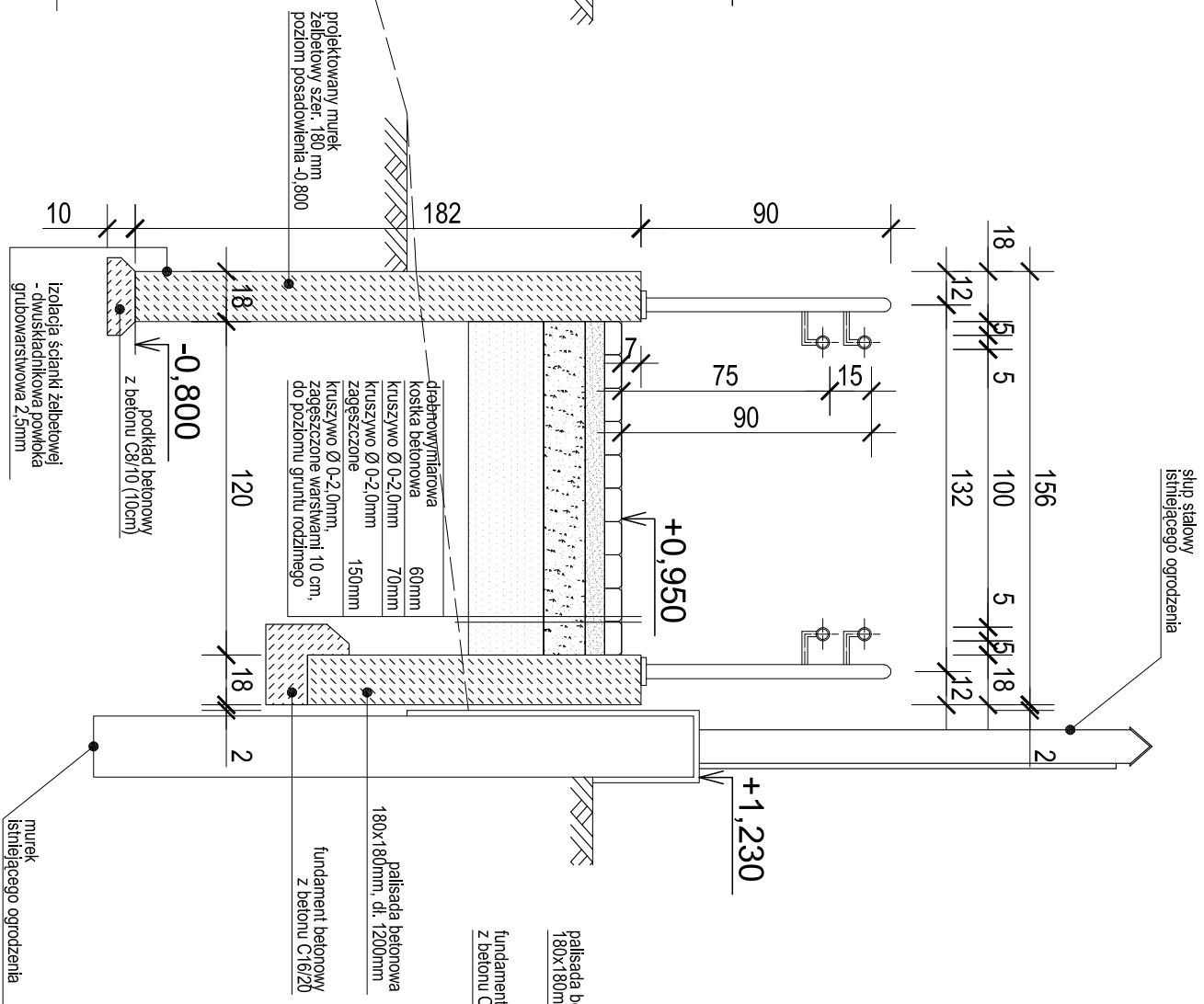
# przekrój II-II

skala 1:25



# przekrój III-III

skala 1:25



# przekrój IV-IV

skala 1:25

drobnowymiarowa kostka betonowa 60mm

kruszywo  $\varnothing$  0-2,0mm zageszczone 70mm

150mm

<b>CANEA</b> biuro projektowe CANEA Inżynieria i Komputery - Artur Polakowski 25-035 Kielce, Al. Legionów 3/4 tel: (41) 344-7000; fax: (41) 344-77-80; e-mail: biuro@canea.com.pl	
Inwestor: <b>WOJEWÓDZKI SZPITAL ZESPOŁONY W KIELCACH</b> <b>25-736 KIELCE, UL. GRUNWALDZKA 45</b>	
Temat: WYKONANIE PODJAZDU DLA NIEPEŁNOSPRAWNYCH MIĘDZY BUDYNKIEM GŁÓWNYM WOJEWÓDZKIEGO SZPITALA ZESPOŁONEGO W KIELCACH A ŚWIĘTOKRZYSKIM CENTRUM PEDIATRII I ŚWIĘTOKRZYSKIM CENTRUM NEUROLOGII WOJEWÓDZKI SZPITAL ZESPOŁONY W KIELCACH, UL. GRUNWALDZKA 45, 25-736 KIELCE	
Adres obiektu: Kielce, ul. <b>GRUNWALDZKA 45</b> działka nr ew. <b>390/8, 389/9</b> , Nr obrębu <b>0015</b>	
Branża: <b>KONSTRUKCJA</b>	Etap: <b>PROJEKT</b>
Nr proj.: 16-09-07	
Data: 09.2016	
Funkcja: <b>ARCHITEKTONICZNO-BUDOWLANY</b>	Podpis:
Projektant: mgr inż. Marcin Włodzik nr upr. SWKP/WO/0034/12	Skala: <b>1:25</b>
Tytuł: <b>PRZEKROJE: II-II, III-III, IV-IV</b>	
Rys.: <b>NR 04</b>	