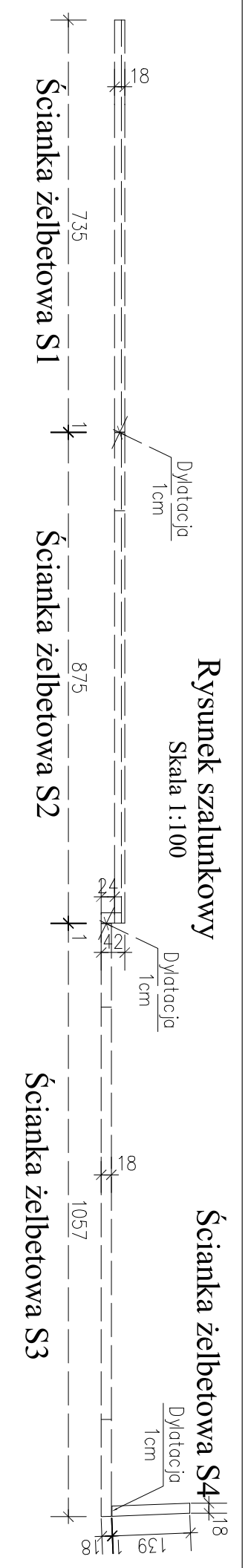
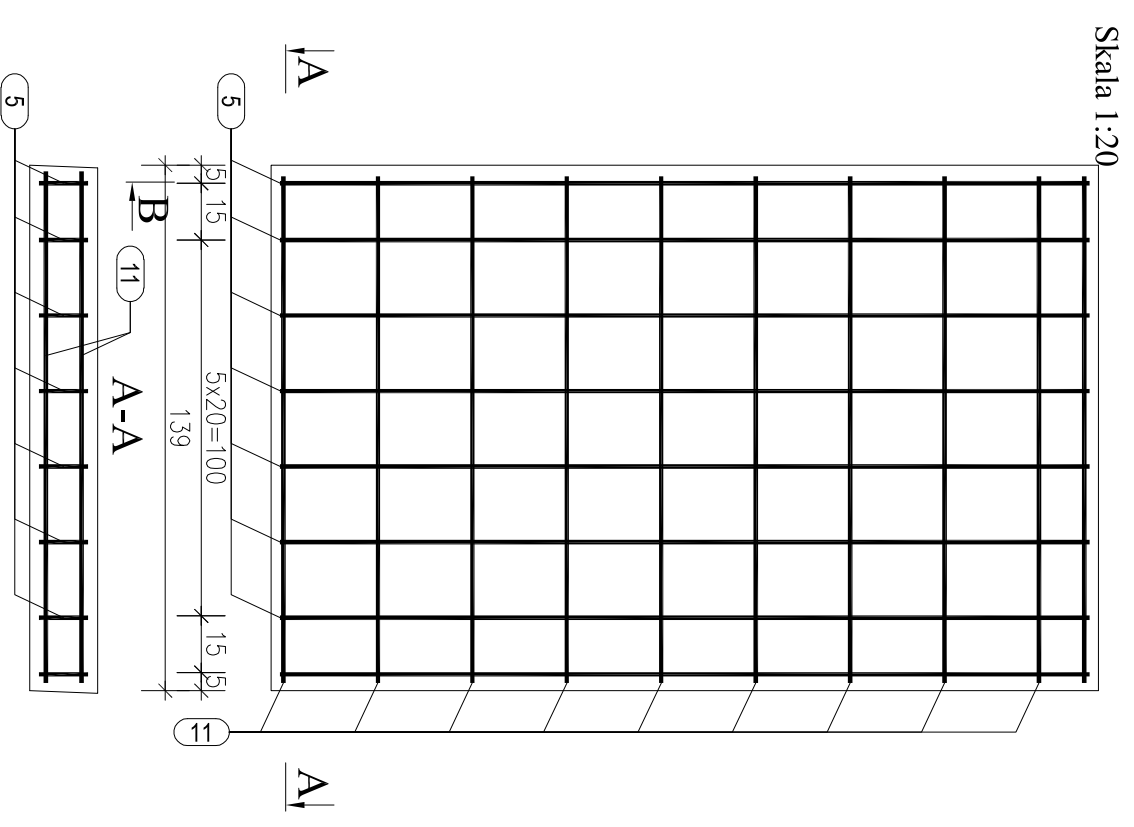
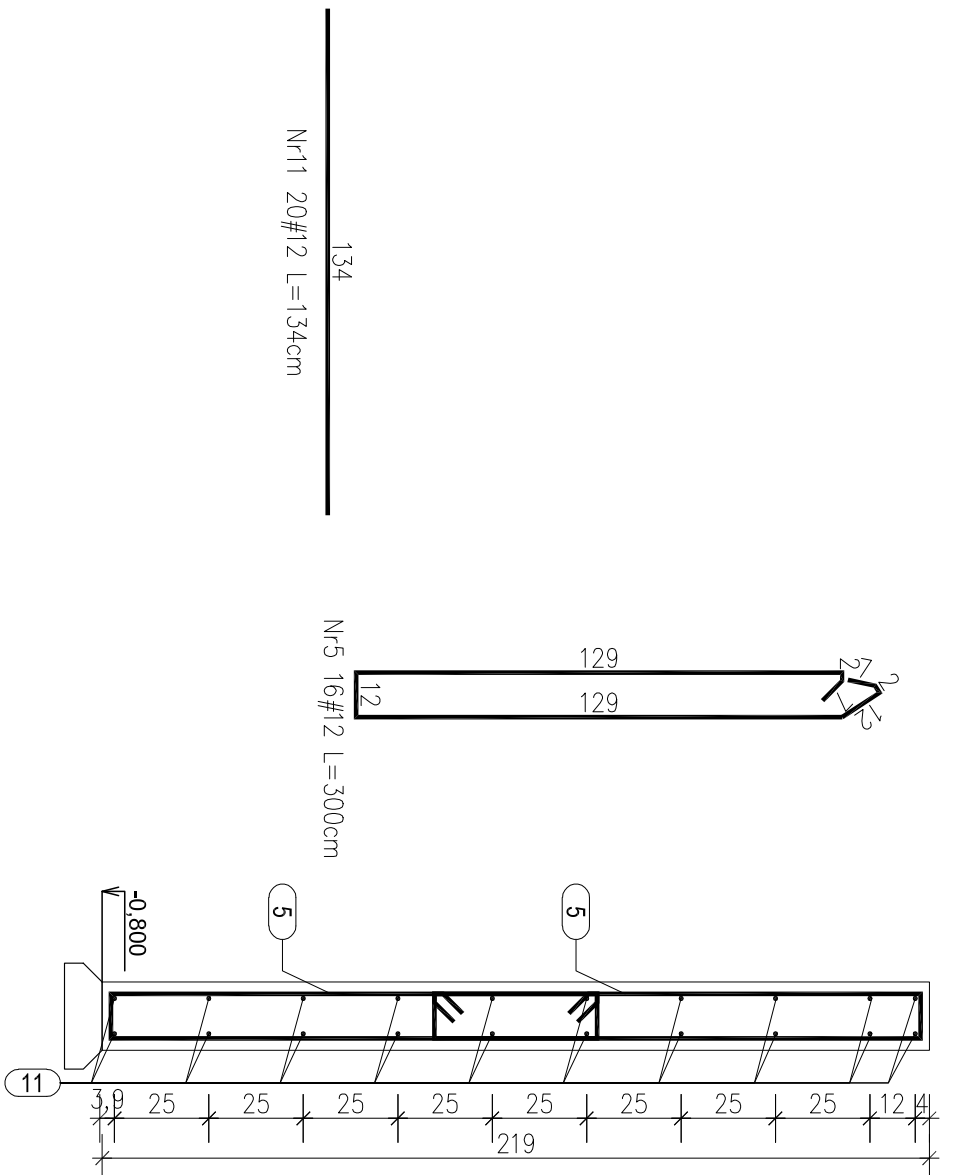


B-B  
18

B Rozmieszczenia zbrojenia ścianka żelbetowa S4



Rysunek szalunkowy

Skala 1:100

Ścianka żelbetowa S4

Skala 1:20

**UWAGI:**

- Wszystkie roboty ziemne wykonywać ręcznie
- Należy zwrócić szczególną uwagę na przewody elektryczne zachowując wszelkie środki ostrożności, oraz przepisy BHP dotyczące prac w pobliżu przewodów elektrycznych.
- W celu zabezpieczenia przewodów elektrycznych zastosować rury osłonowe.
- W trakcie wykonywania robót ziemnych i fundamentowania niedopuszczalne jest nawadnianie wykopu wodami opadowymi lub też gruntowymi - w razie potrzeby zapewnić należy mechaniczne odwadnianie wykopu.
- Wszelkie roboty izolacyjne wykonać ściśle wg technologii producenta.

Po sprawdzeniu wszystkich wymiarów należy przystąpić do betonowania.

Zaawienie Stali Zbrojeniowej				Element				S4							
GATUNEK STALI				BST500S				BST500S							
MASA JEDNOSTKOWA				0,222				0,385				0,888			
ILOŚĆ				#				#				#			
ELEM. WKL.				#				#				#			
WYKAZ DLA 1				DLUG. [m]				48,0				26,8			
ELEMENŃ				MASA [kg]				66,4				66,4			
RAZEM MASA:				1				66,4				66,4			
MASA CAŁKOWITA wg. gat. STALI [kg]				66,4				66,4				66,4			
1				x				x				x			

**Jednostka projektowa:**  
CANEA Inżynieria i Komputery - Artur Polakowski  
25-035 Kielce, Al. Legionów 3/4  
tel: (41) 344-7000; fax: (41) 344-77-80; e-mail: biuro@canea.com.pl

**Investor:**  
WOJEWÓDZKI SZPITAL ZESPOŁONY W KIELCACH  
25-736 KIELCE, UL. GRUNWALDZKA 45

**Temat:**  
WYKONANIE PODJAZDU DLA NIEPEŁNOSPRAWNYCH MIĘDZY BUDYNKIEM GŁÓWNYM WOJEWÓDZKIEGO SZPITALA ZESPOŁONEGO W KIELCACH A ŚWIĘTOKRZYSKIM CENTRUM PEDIATRII I ŚWIĘTOKRZYSKIM CENTRUM NEUROLOGII WOJEWÓDZKI SZPITAL ZESPOŁONY W KIELCACH, UL. GRUNWALDZKA 45, 25-736 KIELCE

**Adres obiektu:**  
Kielce, ul. **GRUNWALDZKA 45**

**działka nr ew. 390/8, 389/9, Nr obrębu 0015**

**Forma:** A **Branda:** KONSTRUKCJA

**Nr proj.:** 16-09-07 **Etap:** PROJEKT

**Data:** 09.2016 **ARCHITEKTONICZNO-BUDOWLANY**

**FUNKCJA:** NAZWIŚKO **PODPIS**

**Projekował:** mgr inż. Marcin Włodzik  
nr upr. SWKP/WK/0034/12

**Typ:** Rozmieszczenia zbrojenia ścianka żelbetowa S4 **Skala:** 1:20 **Rys.:** NR 09

