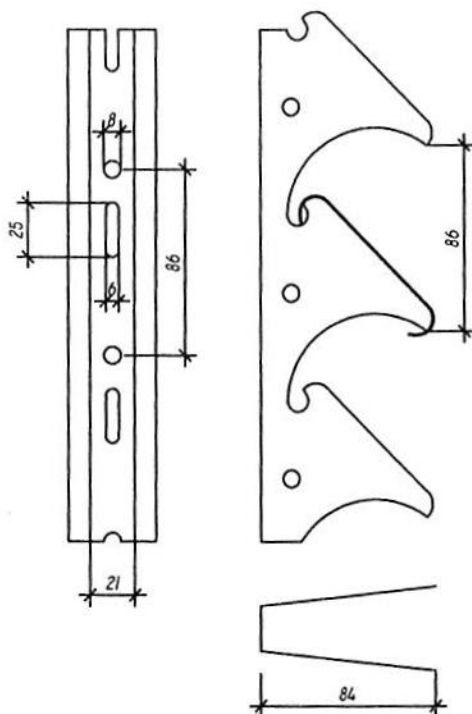
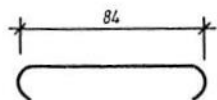
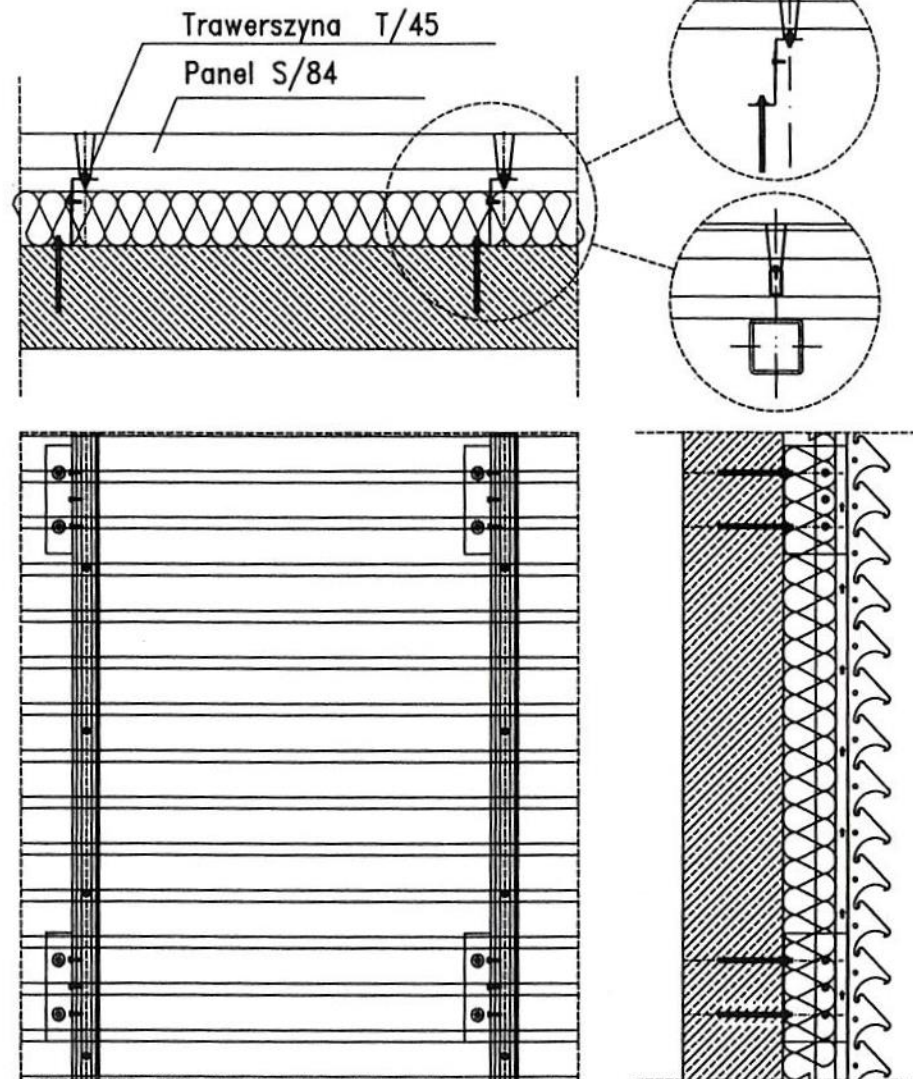


Panel S/84

Trawerszyna T/45



Zestaw wyrobów do wykonywania okładzin Punto obejmuje wyłącznie panele i trawerszyny. Podkonstrukcja pokazana na rysunku jest jedynie przykładem.



Skala 1:1

Materiały do produkcji paneli

Materiał	Blacha aluminiowa			Blacha stalowa	
	0,50	0,60	0,70	0,50	0,70
Grubość [mm]	0,50	0,60	0,70	0,50	0,70
Panel S/84	NIE	NIE	TAK	NIE	NIE
Rodzaje powłok	Powłoka poliamidowa PA lub poliestrowa SP			Powłoka poliestrowa SP	
Długość paneli do 6.00 m	do 6.00 m				

Trawerszyny T/45 produkowane są z blachy blachy aluminiowej.

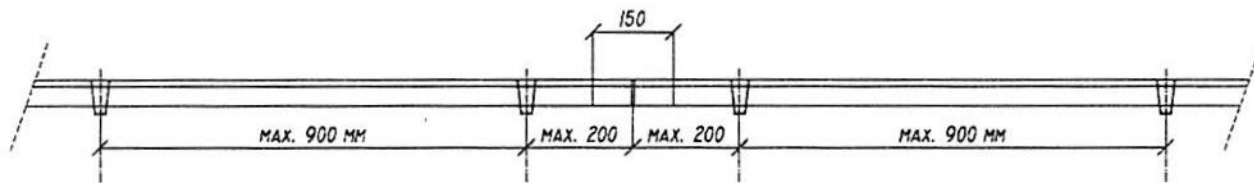
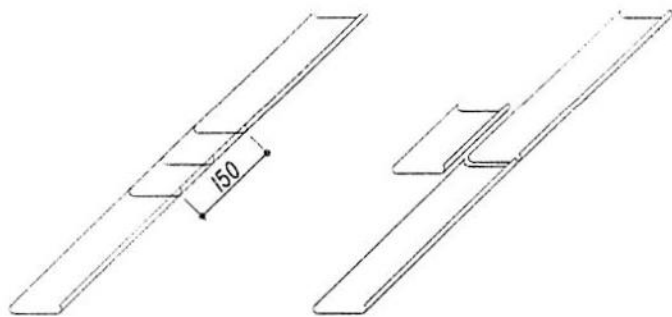
Długość trawerszyn 4.00 m

Klasa reakcji na ogień	A1
Rozprzestrzenianie ognia	NRO nierozprzestrzeniające ognia
Stopień palności	Niepalne
Kapanie i odpadanie	Nie kapłace i nieodpadające pod wpływem ognia

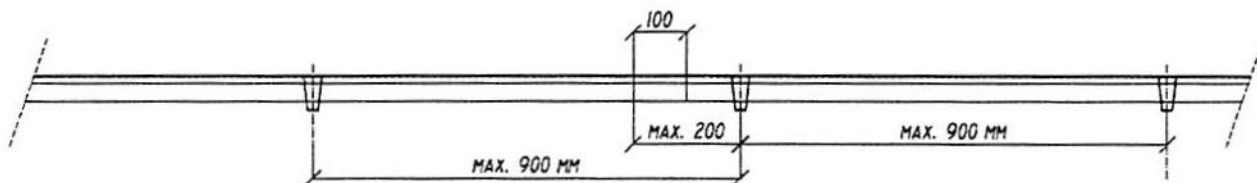
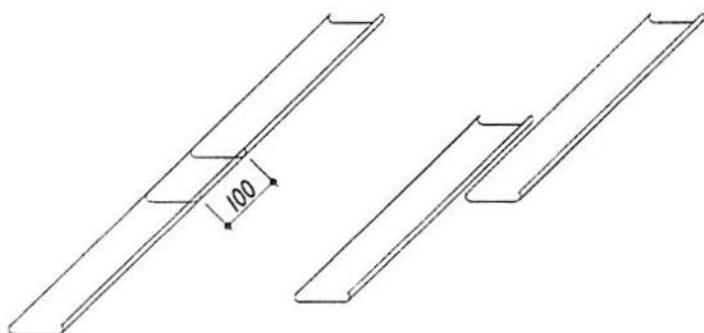
Okładzina żaluzjowa z paneli S/84 na trawerszynie T/45

Dokument odniesienia: AT-15-6163/2012
Wymiary: [mm]

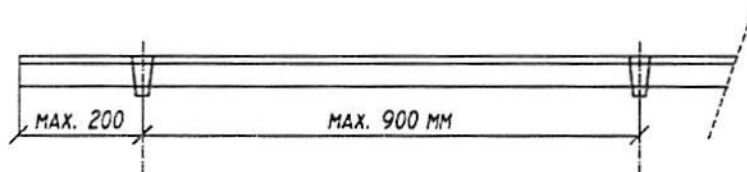
Informacje zawarte w niniejszym dokumencie są jedynie przykładem stosowanych rozwiązań. Niniejszy dokument nie jest instrukcją montażu. Stosowanie zestawu wyrobów powinno być zgodne z projektami opracowanymi dla określonego obiektu.



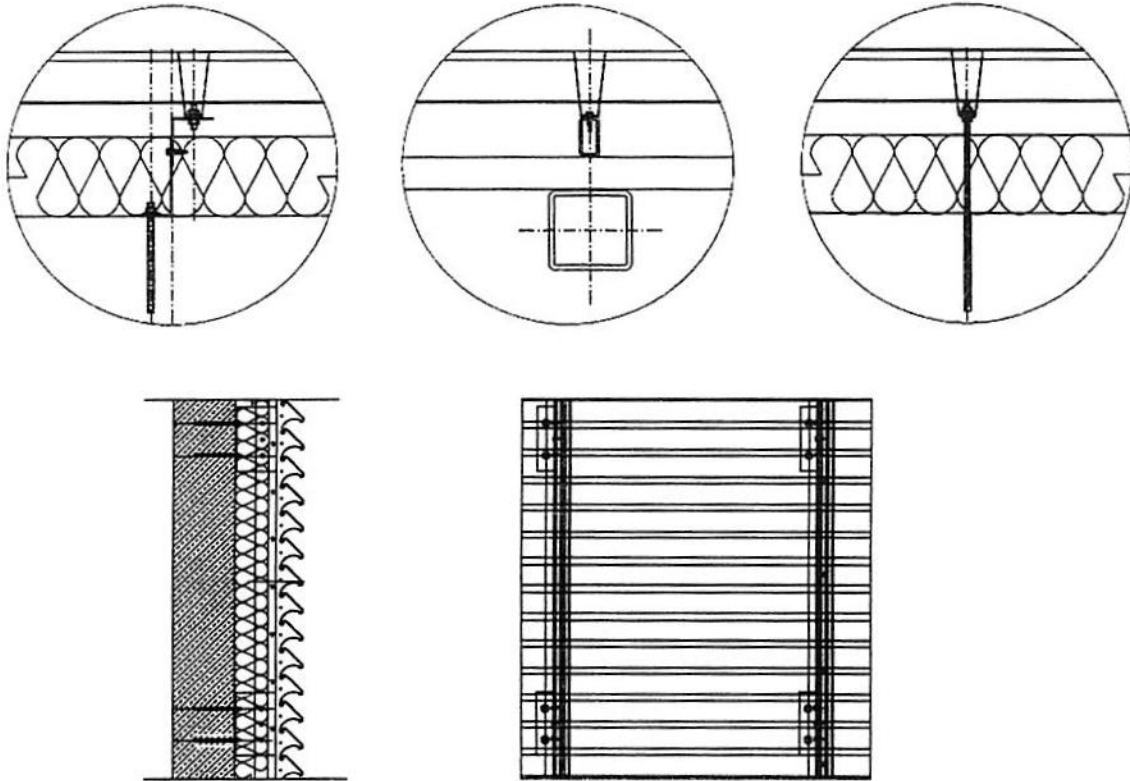
Połączenie wzdłużne paneli S przy pomocy łącznika.



Połączenie wzdłużne paneli S „na zakład”.



Podkonstrukcja wg. projektu (układ kątowników, profile zamknięte, pręt gwintowany tzw. „szpilki”).



ZALECENIA DOTYCZĄCE KONSERWACJI:

Zaleca się wykonanie zabiegów konserwacyjnych w częstotliwości zależnej od lokalnych warunków (klimatycznych, stopnia zanieczyszczenia środowiska itp.), nie rzadziej niż raz w roku.

Do czyszczenia można stosować wodę z lekkim detergentem (nie zawierającym elementów ściernych, rysujących, barwiących ani wchodzących w reakcję chemiczną z elementami czyszczonymi).