

ST 00.00.00 „WYMAGANIA OGÓLNE”

1. WSTĘP

1.1. Przedmiot Specyfikacji Technicznej

Poniższa specyfikacja zawiera wymagania techniczne dotyczące wykonania i odbioru robót, które zostaną wykonane w ramach **ROBÓT BUDOWLANYCH W POMIĘSZCZENIACH WSZSZW KIELCACH W RAMACH REALIZOWANEGO PROGRAMU**

1.2. Zalecenia podstawowe

1. Należy sprawdzić czy dostarczona dokumentacja projektowa jest kompletna dla celów wykorzystania jej do budowy, a szczególnie czy posiada rysunki detali i szczegółów projektowych. W przypadku ich braku należy żądać ich uzupełnienia od Inwestora (Projektanta), który jest zobowiązany do ich dostarczenia (Prawo Budowlane Art. 20 ust.1 pkt.3, 3a, 4).
2. Podstawą wykonania Robót będzie Projekt Budowlany wraz z Decyzją o pozwoleniu na budowę oraz Projekt Wykonawczy. Roboty będą prowadzone zgodnie z zakresem określonym w Specyfikacji Technicznej, zgodnie z Dokumentacją Projektową.
3. Każda dostarczona dokumentacja powinna posiadać adnotację Inwestora „Do realizacji”. O jakiegokolwiek wątpliwości stwierdzonej w stosunku do dokumentacji (niekompletność, brak detali, wątpliwe rozwiązania, rozwiązania stwarzające zagrożenie bezpieczeństwa budowli) należy bezwzględnie informować Inwestora.
4. Każdorazowe zmiany w stosunku do otrzymanego projektu (inny materiał, technologia itp.), które chce wprowadzić Wykonawca - wymagają pisemnej zgody Inwestora i Autora Projektu.
5. Dane określone w Dokumentacji Projektowej i w ST będą uważane za wartości docelowe, od których dopuszczalne są odchylenia w ramach określonego przedziału tolerancji. Cechy materiałów i elementów budowli muszą być jednorodne i wykazywać bliską zgodność z określonymi wymaganiami, a rozrzuty tych cech nie mogą przekraczać dopuszczalnego przedziału tolerancji.
6. Podwykonawca na etapie składania do GW oferty (a najpóźniej przed przystąpieniem do wykonywania robót), musi podać w formie pisemnej detale rozwiązań technicznych (jeśli nie są podane w projekcie) - połączenia, niewaligiczne elementy itp. Te rozwiązania muszą być na tyle szczegółowe, aby można rozliczyć Podwykonawcę z zakresu robót, a także jednoznacznie rozliczyć go w okresie gwarancyjnym (jakość prac). Kierownik kontraktu przy udziale wybranego Podwykonawcy musi te rozwiązania uzgodnić z Inwestorem (Inspektor Nadzoru) i Projektantem.

1.3. Zakres stosowania Specyfikacji Technicznej

Specyfikację Techniczną jako część dokumentów przetargowych i kontraktowych należy odczytywać i rozumieć w odniesieniu do zlecenia wykonania Robót opisanych w punkcie 1.1.

Niniejsza Specyfikacja Techniczna wobec braku ogólnych specyfikacji technicznych wykonania i odbioru robót dla kubaturowych obiektów użyteczności publicznej oraz z uwagi na obszerność i skomplikowanie przedmiotu inwestycji ma charakter doprecyzowujący pojęcia i relacje pomiędzy uczestnikami procesu budowlanego w celu odpowiadającej oczekiwaniom Inwestora, dobrej jakościowo i sprawnie realizacji inwestycji w zakresie określonym w punkcie 1.1, i nie stanowi szczegółowego opisu technicznego przedmiotu inwestycji i procedur towarzyszących jego realizacji. Niniejsza Specyfikacja Techniczna powołuje i klasyfikuje następujące źródła szczegółowych zasad wyznaczających kryteria jakościowe przy realizacji przedmiotowej inwestycji uszeregowane w kolejności poczynając od najważniejszego kryterium:

- Dokumentacja Projektowa
- Aktualne w dacie wykonywania robót Normy Polskie i Zagraniczne, których stosowanie poprzez przywołanie ich w towarzyszących niniejszej specyfikacji szczegółowych specyfikacji technicznych jest dla inwestycji obligatoryjne, o ile Dokumentacja Projektowa nie formułuje kryteriów jakościowych ostrzejszych niż te Normy
- Warunki techniczne wykonania i odbioru robót budowlanych, tomy od I do V, Wydawnictwo Arkady, Warszawa, 1989-90, w kwestiach przywołanych w Dokumentacji Projektowej albo nie ujętych zarówno w Dokumentacji Projektowej jak w Normach aktualnych - przywołanych w niniejszej specyfikacji, o ile nie stoją one w sprzeczności z Dokumentacją Projektową i Normami aktualnymi przywołanymi w ST
- Wątpliwości w zakresie uszeregowania wymagań bądź usunięcia sprzeczności jakie mogą zachodzić pomiędzy Normami a zapisami w Dokumentacji Projektowej lub wzajemnie pomiędzy Warunkami Technicznymi o których mowa wyżej, Normami i/lub elementami Dokumentacji Projektowej powinny być wyjaśniane przy udziale Nadzoru Inwestorskiego i Nadzoru Autorskiego przed przystąpieniem do robót. Wszelkie konsekwencje wynikające z zaniechania wyjaśnienia wątpliwości w powyższych względach obciążają wyłącznie Wykonawcę Robót.

1.4. Zakres Robót objętych Specyfikacją Techniczną

Zakres robót wynika z Dokumentacji Projektowej i jest opisany Specyfikacjami Technicznymi wykonania i odbioru robót wg poniższego spisu:

SPECYFIKACJE OGÓLNE		
ST 00.00.00 WYMAGANIA OGÓLNE		
ST 01.00.00 ROBOTY ARCHITEKTONICZNO - BUDOWLANE		
1	ST 00 00 00	WYMAGANIA OGÓLNE
2	ST 01 01 00	ROBOTY FUNDAMENTOWE (CPV 45262210-6)
3	ST 01 02 00	ROBOTY ZBROJENIOWE (CPV 45262310-7)
4	ST 01 03 00	ROBOTY ŻELBETOWE I BETONOWE (CPV 45262300-4)
5	ST 01 04 00	ELEMENTY KONSTRUKCJI STALOWYCH (CPV 45262400-5)
6	ST 01 05 00	ROBOTY MUROWE ŚCIAN (CPV 45232150-8)
6.1	ST 01 06 00	WYKONANIE ŚCIAN DZIAŁOWYCH (CPV 45421141-4), SUFITÓW (CPV 45421146-9) I OBUDÓW GIPSOWO KARTONOWYCH
7	ST 01 07 00	TYNKOWANIE (CPV 45410000-4)
8	ST 01 08 00	ROBOTY W ZAKRESIE UKŁADANIA PODŁÓG (CPV 45432100-5)
9	ST 01 09 00	ROBOTY IZOLACYJNE PRZECIWWODNE (CPV 45320000-6)
10	ST 01 10 00	WYKONANIE IZOLACJI PRZECIWWODNYCH I USZCZELNIENI DYLATACJI I PRZERW TECHNOLOGICZNYCH (CPV 45320000-6)
11	ST 01 11 00	MALOWANIE ŚCIAN I SUFITÓW (CPV 45442100-8)
12	ST 01 12 00	MONTAZ OKŁADZIN ŚCIAN WEWNĘTRZNYCH (CPV 45450000-6, 45262650-2, 45432200-6)
13	ST 01 13 00	STOLARKA I ŚLUSARKA (CPV 45421130-4, 45421140-7)
14	ST 01 14 00	WYKONANIE POKRYĆ DACHOWYCH (CPV 45261210-9)
15	ST 01 14 01	WYKONANIE POKRYĆ DACHOWYCH - PRZYKŁADY
16	ST 01 15 00	OCIEPLENIE I OPRAWA TYNKARSKA ŚCIAN METODĄ LEKKĄ IMOKRĄ (CPV 45321000-3, 45324000-4)
17	ST 01 16 00	ZABEZPIECZENIE ANTYKOROZYJNE ELEMENTÓW STALOWYCH (CPV 45442200-9)

Jeżeli z Dokumentacji projektowej wynika niezbędność wykonania robót niewymienionych w powyższych ST to należy je wykonać, a warunki ich wykonania i odbioru ustalić w oparciu o zapisy niniejszej ST.
Nie wymienienie tytułu jakiegokolwiek dziedziny, grupy, podgrupy czy normy nie zwalnia Wykonawcy od obowiązku stosowania wymogów określonych prawem polskim.

1.5. Niektóre określenia podstawowe

Wymienione poniżej określenia należy rozumieć w każdym przypadku następująco:

- 1.1. **Zamawiający** - osoba prawna kierująca się prawem publicznym, która zawiera Kontrakt z Wykonawcą zlecając mu wykonanie robót.
- 1.2. **Wykonawca** - osoba prawna lub fizyczna realizująca Roboty zlecone przez Zamawiającego na warunkach Kontraktu.
- 1.3. **Projektant** - uprawniona osoba prawna lub fizyczna będąca autorem dokumentacji projektowej.
- 1.4. **Inspektor nadzoru** - osoba pisemnie wyznaczona przez Zamawiającego, działająca w jego imieniu w zakresie przekazanych uprawnień i obowiązków dotyczących sprawowania kontroli zgodności realizacji robót budowlanych z dokumentacją projektową, specyfikacjami technicznymi, przepisami, zasadami wiedzy technicznej oraz postanowieniami warunków umowy.
- 1.5. **Kierownik Budowy** - osoba wyznaczona przez Wykonawcę, upoważniona do kierowania Robotami i do występowania w jego imieniu w sprawach realizacji Kontraktu.
- 1.6. **Podwykonawca** - osoba prawna lub fizyczna wymieniona w ofercie jako podwykonawca części robót budowlanych, oraz jej następcy prawni albo każda inna osoba prawna lub fizyczna niewymieniona w ofercie, z którą Wykonawca zawarł umowę, za zgodą Zamawiającego, o wykonanie części robót oraz jej następcy prawni.
- 1.7. **Inni wykonawcy** - osoby prawne lub fizyczne, którym Zamawiający zlecił bezpośrednio wykonanie robót na terenie budowy, na którym Wykonawca realizuje zlecone mu roboty budowlane, oraz inne jednostki prawnie działające na terenie budowy.
- 1.8. **Roboty budowlane ("roboty")** - zespół czynności podejmowanych przez Wykonawcę w celu zapewnienia prawidłowego oraz terminowego wykonania przedmiotu umowy, w tym również dostarczenia pracowników, materiałów i sprzętu.
- 1.9. **Teren budowy** - przestrzeń, w której prowadzone są roboty budowlane, wraz z przestrzenią zajmowaną przez urządzenia zaplecza budowy, wskazana w szczegółowych warunkach umowy.
- 1.10. **Sprzęt** - wszystkie maszyny, środki transportowe i drobny sprzęt z urządzeniami do budowy, konserwacji i obsługi, potrzebne dla zgodnej z umową realizacji robót budowlanych.
- 1.11. **Urządzenia** - aparaty, maszyny i pojazdy mające stanowić lub stanowiące część Robót Stałych.
- 1.12. **Urządzenia tymczasowe** - wszelkie urządzenia zaprojektowane, zbudowane lub zainstalowane na terenie budowy, potrzebne do wykonania robót budowlanych oraz usunięcia wad, a przewidziane do usunięcia po zakończeniu robót.
- 1.13. **Materiały** - wszelkiego rodzaju rzeczy (inne niż Urządzenia) niezbędne do wykonania Robót, zgodne z Dokumentacją Projektową i Specyfikacjami Technicznymi, zaakceptowane przez Inspektora Nadzoru.
- 1.14. **Oferta** - wyceniana propozycja Wykonawcy złożona Zamawiającemu na piśmie w ściśle określonej formie, na wykonanie robót budowlanych oraz usunięcie wad zgodnie z warunkami określonymi w specyfikacji istotnych warunków zamówienia, stanowiąca integralny składnik umowy.
- 1.15. **Umowa** - zgodne oświadczenie woli Zamawiającego i Wykonawcy, wyrażone na piśmie, o wykonanie określonej w jej treści roboty budowlanej w ustalonym terminie i za uzgodnionym wynagrodzeniem.
- 1.16. **Szczegółowe warunki umowy** - dokument uściślający lub uzupełniający ogólne warunki umowy.
- 1.17. **Cena umowna** - kwota wymieniona w umowie jako wynagrodzenie należne Wykonawcy za wykonanie robót budowlanych wraz z usunięciem wad, zgodnie z postanowieniami warunków umowy.
- 1.18. **Wada** - jakakolwiek część robót budowlanych wykonana niezgodnie z dokumentacją projektową, specyfikacjami technicznymi lub innymi dokumentami umowy.
- 1.19. **Dzień** - każdy z dni kalendarzowych rozpoczynający się i kończący o północy.
- 1.20. **Data rozpoczęcia** - data, określona w szczegółowych warunkach umowy, od której Wykonawca może rozpocząć roboty budowlane określone w umowie.
- 1.21. **Termin wykonania** - czas uzgodniony w umowie na wykonanie i zakończenie całości lub części robót budowlanych wraz z przeprowadzeniem prób końcowych, mierzony od daty rozpoczęcia do daty zakończenia.
- 1.22. **Data zakończenia** - data powiadomienia Zamawiającego przez Wykonawcę o gotowości robót budowlanych do odbioru.
- 1.23. **Zmiana** - każda odstępstwo w wykonaniu robót budowlanych, przekazane Wykonawcy na piśmie przez Inspektora Nadzoru.
- 1.24. **Cena jednostkowa** - cena jednostki obmiarowej w kosztorysie ofertowym.
- 1.25. **Stawki i narzuty** - wartości podane przez Wykonawcę w ofercie, określające ceny czynników produkcji (robocizny, materiałów i pracy sprzętu) oraz wskaźniki kosztów pośrednich, kosztów zakupu i zysku i zastosowane przez Wykonawcę przy wyliczaniu cen jednostkowych w kosztorysie ofertowym.
- 1.26. **Siła wyższa** - zdarzenie zewnętrzne, niedające się przewidzieć, którego skutkiem nie można było zapobiec, nawet poprzez dołożenie najwyższej staranności.
- 1.27. **Operat kolaudacyjny** - wszystkie dokumenty umowy z odnotowanymi zmianami zaistniałymi w czasie realizacji robót budowlanych, wynikami wykonanych badań, pomiarów, przeprowadzonych prób, geodezyjną inwentaryzacją robót oraz zestawienie ilości wykonanych robót, stanowiące podstawę do ich oceny i odbioru końcowego.
- 1.28. **Odbiór robót zanikających i ulegających zakryciu** - odbiór polegający na ocenie ilości i jakości wykonanych robót, które w dalszym procesie realizacji zanikają lub ulegają zakryciu.
- 1.29. **Odbiór częściowy** - odbiór polegający na ocenie ilości, jakości części robót, dla której w szczegółowych warunkach umowy został przewidziany odrębny termin zakończenia i odbioru lub, która została wbrew postanowieniom warunków umowy zajęta w użytkowanie przez Zamawiającego.
- 1.30. **Odbiór końcowy** - odbiór polegający na ocenie ilości i jakości całości wykonanych robót, ich wykonanie zgodnie z postanowieniami warunków umowy.
- 1.31. **Odbiór ostateczny** - odbiór polegający na ocenie wykonanych robót związanych z usunięciem wad powstałych i ujawnionych w okresie gwarancyjnym.
- 1.32. **Rozjemca** - osoba mianowana wspólnie przez Zamawiającego i Wykonawcę do rozstrzygnięcia sporów na drodze polubownej a powstających na tle realizacji umowy.
- 1.33. **Ślepy kosztorys** - zestawienie pozycji elementów rozliczeniowych, stanowiących podstawę płatności z określeniem jednostek obmiaru i ilości robót.
- 1.34. **Kosztorys ofertowy** - wyceniony przez Wykonawcę ślepy kosztorys.
- 1.35. **Dokumentacja projektowa** - oznacza zbiór wszystkich zeszytów Projektu Budowlanego i Projektu Wykonawczego opisujących niniejsze zadanie załączony w ST 00.00.00 Wymagania Ogólne w pkt. 1.6.2.
- 1.36. **Specyfikacja techniczna wykonania i odbioru robót budowlanych (ST)** - oznacza dokument tak zatytułowany zawierający zbiór wytycznych i wymagań określających warunki i sposoby wykonania, kontroli, odbioru, obmiaru i płatności za roboty budowlane, włączony do Kontraktu.
- 1.37. **Rysunki** - oznaczają rysunki Robót włączone do Kontraktu, oraz wszelkie rysunki dodatkowe i zmienione wydane przez Zamawiającego zgodnie z Kontraktem.
- 1.38. **Przedmiar Robót** - dokument zawierający podzielone na pozycje zadania, jakie mają zostać wykonane w Kontrakcie, wskazujące ilość każdej pozycji.

- 1.39. **Dziennik Budowy** - opatrzony pieczęcią Urzędu wydającego zeszyt, z ponumerowanymi stronami, służący do notowania wydarzeń zaistniałych w czasie wykonywania Robót, rejestrowania dokonywanych odbiorów Robót, przekazywania poleceń i innej korespondencji technicznej pomiędzy Inwestorem, Inspektorem Nadzoru, Wykonawcą i Projektantem.
- 1.40. **Odpowiednia (bliska) zgodność** - zgodność wykonywanych robót z dopuszczonymi tolerancjami, a jeśli przedział tolerancji nie został określony - z przeciętnymi tolerancjami, przyjmowanymi zwyczajowo dla danego rodzaju robót budowlanych.
- 1.41. **Aprobata techniczna** - dokument potwierdzający pozytywną ocenę techniczną wyrobu stwierdzającą jego przydatność do stosowania w określonych warunkach, wydany przez jednostkę upoważnioną do udzielania aprobat technicznych. Spis jednostek aprobujących zestawiony jest w odpowiednich aktach prawnych.
- 1.42. **Certyfikat zgodności** - dokument wydany zgodnie z zasadami systemu certyfikacji wykazujący, że zapewniono odpowiedni stopień zaufania, i należycie zidentyfikowano wyrób, proces lub usługę zgodne z określoną normą lub innymi dokumentami normatywnymi w odniesieniu do wyrobów dopuszczonych do obrotu i stosowania.
- 1.43. **Znak zgodności** - zastrzeżony znak, nadawany lub stosowany zgodnie z zasadami systemu certyfikacji wskazujący, że zapewniono odpowiedni stopień zaufania, że dany wyrób, proces lub usługa są zgodne z określoną normą lub innym dokumentem normatywnym.

1.6. Ogólne wymagania dotyczące Robót

1.6.1. Przekazanie Placu Budowy

Zamawiający w terminie ustalonym w umowie da Wykonawcy prawo dostępu do wszystkich części Placu Budowy i użytkowania ich wraz ze wszystkimi wymaganymi uzgodnieniami prawnymi i administracyjnymi oraz przekaze:

- lokalizacje i współrzędne punktów głównych oraz reperów,
- Dziennik Budowy,
- dwa egzemplarze Dokumentacji Projektowej (Projekt Budowlany z pozwoleniem na budowę w 1 egzemplarzu),
- Projekty wykonawcze (jeśli tak ustalono w umowie)

Po przekazaniu Placu Budowy na Wykonawcy spoczywa odpowiedzialność za ochronę przekazanych mu punktów pomiarowych do chwili odbioru końcowego Robót. Uszkodzone lub zniszczone znaki geodezyjne Wykonawca odtworzy i utrwali na własny koszt.

1.6.1. Zabezpieczenie Placu Budowy

Wykonawca jest zobowiązany do zapewnienia i utrzymania bezpieczeństwa Placu Budowy oraz Robót poza Placem Budowy w okresie trwania realizacji Kontraktu a do zakończenia i odbioru końcowego Robót a w szczególności:

- (a) Utrzyma warunki bezpiecznej pracy i pobytu osób wykonujących czynności związane z budową i nienaruszalność ich mienia służącego do pracy, a także zabezpieczy Plac Budowy przed dostępem osób nieupoważnionych. W czasie wykonywania Robót Wykonawca dostarczy, zainstaluje i będzie obsługiwał wszystkie tymczasowe urządzenia zabezpieczające takie jak: bariery ochronne, oświetlenie, znaki ostrzegawcze i wszelkie inne niezbędne do zapewnienia bezpieczeństwa Robót. Wykonawca zapewni stałe warunki widoczności (w dzień i w nocy) tych znaków, dla których jest to nieodzowne ze względów bezpieczeństwa.
- (b) Fakt przystąpienia do Robót Wykonawca obwieści publicznie przed ich rozpoczęciem w sposób uzgodniony z Zamawiającym oraz przez umieszczenie, w miejscach i ilościach określonych przez Zamawiającego, tablic informacyjnych. Tablice informacyjne będą utrzymywane przez Wykonawcę w dobrym stanie przez cały okres realizacji Robót. Wymagania odnośnie tablic informacyjnych przedstawiono w p.1.5.5. niniejszej Specyfikacji Technicznej. Ponadto Wykonawca umieści na terenie budowy ogłoszenie zawierające dane dotyczące bezpieczeństwa pracy i ochrony zdrowia. Wymagania odnośnie ogłoszenia podano w p.1.5.5 niniejszej specyfikacji.
- (c) Wykonawca podejmie odpowiednie środki w celu zabezpieczenia dróg prowadzących do placu budowy przed uszkodzeniem spowodowanym jego środkami transportu, jego podwykonawców lub dostawców na własny koszt.
- (d) Koszt zabezpieczenia Placu Budowy i Robót poza Placem Budowy nie podlega odrębnej zapłacie i przyjmuje się, że jest włączony w Cenę Kontraktową.

1.6.2. Tablice informacyjne oraz ogłoszenie zawierające dane dotyczące bezpieczeństwa i ochrony zdrowia

Wykonawca w ramach Kontraktu jest zobowiązany:

- wykonać, ustawić i utrzymywać tablice informacyjne na czas wykonywania Robót,
- wykonać, umieścić i zabezpieczyć w sposób trwały przed zniszczeniem ogłoszenie zawierające dane dotyczące bezpieczeństwa i ochrony zdrowia. Tablice informacyjne powinny spełniać następujące wymagania: zawierać informacje o rodzaju prowadzonych robót budowlanych, adresie robót, numerze pozwolenia na budowę, dane: organu nadzoru budowlanego, Inwestora, Wykonawcy, Projektantów; numery telefonów alarmowych posiadać wymiary 90 x 70 cm, napisy na tablicy informacyjnej powinny być wykonane na sztywnej płycie koloru żółtego, literami i cyframi koloru czarnego, o wysokości co najmniej 4 cm,

tablica powinna być umieszczona na wysokości nie mniejszej niż 2 m. Ogłoszenie powinno zawierać: przewidywane terminy rozpoczęcia i zakończenia wykonywanych robót budowlanych, maksymalną liczbę pracowników zatrudnionych na budowie w poszczególnych okresach, informacje dotyczące planu bezpieczeństwa i ochrony zdrowia.

1.6.3. Ochrona środowiska w czasie wykonywania Robót

Wykonawca ma obowiązek znać i stosować w czasie prowadzenia Robót wszelkie przepisy dotyczące ochrony środowiska naturalnego.

W szczególności Wykonawca powinien zapewnić spełnienie następujących warunków:

- (a) miejsca na bazy, magazyny, składowiska i wewnętrzne drogi transportowe powinny być tak wybrane, aby nie powodować zniszczeń w środowisku naturalnym,
- (b) powinny zostać podjęte odpowiednie środki zabezpieczające przed:
 - zanieczyszczeniem zbiorników i cieków wodnych pyłami, paliwami, olejami, materiałami bitumicznymi, chemikaliami oraz innymi szkodliwymi substancjami,
 - przekroczeniem dopuszczalnych norm hałasu,
 - możliwością powstania pożaru.

Oplaty i kary za przekroczenie w trakcie realizacji Robót norm, określonych w odpowiednich przepisach dotyczących ochrony środowiska, obciążają Wykonawcę.

1.6.4. Ochrona przeciwpożarowa

Wykonawca będzie przestrzegać przepisów ochrony przeciwpożarowej. Wykonawca powinien utrzymywać sprawny sprzęt przeciwpożarowy, wymagany przez odpowiednie przepisy, na terenie baz produkcyjnych, w pomieszczeniach biurowych, mieszkalnych i magazynach oraz w maszynach i pojazdach. Materiały łatwopalne będą składowane w sposób zgodny z odpowiednimi przepisami i zabezpieczone przed dostępem osób trzecich.

Wykonawca będzie odpowiedzialny za wszelkie straty spowodowane pożarem wywołanym jako rezultat realizacji Robót albo przez personel Wykonawcy.

1.6.5. Materiały szkodliwe dla otoczenia

Materiały, które w sposób trwały są szkodliwe dla otoczenia, nie mogą być dopuszczone do użycia. Nie dopuszcza się użycia materiałów wywołujących szkodliwe promieniowanie o stężeniu większym od dopuszczalnego. Wszelkie materiały odpadowe użyte do Robót będą miały świadectwo dopuszczenia wydane przez uprawnioną jednostkę, jednoznacznie określające brak szkodliwego oddziaływania tych materiałów na środowisko. Materiały, które są szkodliwe dla otoczenia tylko w czasie Robót, a po zakończeniu

Robót ich szkodliwość zanika (np. materiały pylaste) mogą być użyte pod warunkiem przestrzegania wymagań technologicznych w budownictwie. Jeżeli wymagają tego odpowiednie przepisy, Zamawiający powinien otrzymać zgodę na użycie tych materiałów od właściwych organów administracji państwowej.

Jeżeli Wykonawca użył materiałów szkodliwych dla otoczenia zgodnie ze specyfikacjami, a ich użycie spowodowało jakiegokolwiek zagrożenie środowiska to konsekwencje tego poniesie Zamawiający.

1.6.6. Ochrona własności publicznej i prywatnej

Wykonawca jest zobowiązany do ochrony przed uszkodzeniem lub zniszczeniem własności publicznej i prywatnej. Jeżeli z powodu zaniechania, niewłaściwym prowadzeniem Robót lub brakiem koniecznych działań ze strony Wykonawcy nastąpi uszkodzenie lub zniszczenie własności publicznej lub prywatnej to Wykonawca na swój koszt naprawi lub odtworzy uszkodzoną własność. Stan naprawionej własności powinien nie być gorszy niż przed powstaniem uszkodzenia.

Wykonawca odpowiada za ochronę instalacji na powierzchni ziemi i za urządzenia podziemne, takie jak rurociągi, kable itp. oraz uzyska od odpowiednich władz będących Właścicielami tych urządzeń potwierdzenie informacji dostarczonych mu przez Zamawiającego odnośnie dokładnego położenia tych urządzeń w obrębie Placu Budowy. Wykonawca zapewni właściwe oznaczenie i zabezpieczenie przed uszkodzeniem tych instalacji i urządzeń w czasie trwania budowy.

Wykonawca zobowiązany jest umieścić w swoim harmonogramie rezerw czasową dla wszelkiego rodzaju Robót, które mają być wykonane w zakresie przełożonych uzgodnień i pozwoleń z nim związanych oraz ostateczne położenie drogi dojazdowej do Placu budowy. Wykonawca ma obowiązek wykonać w ramach Kontraktu.

Wykonawca stosować się będzie do ustawowych ograniczeń obciążenia na oś przy transporcie materiałów i wyposażenia na i z terenu robót. Uzyska on wszelkie niezbędne zezwolenia od władz, co do przewozu nietypowych wagowo ładunków. Pojazdy i ładunki powodujące nadmierne obciążenie osi nie będą dopuszczone na świeżo ukończony fragment budowy w obrębie Placu Budowy i Wykonawca będzie odpowiadał za napraw wszelkich Robót w ten sposób uszkodzonych, zgodnie z poleceniami Inspektora Nadzoru.

1.6.7. Zajęcie pasa drogowego i organizacja ruchu przy zajęciu pasa drogowego

Gdyby doszło do realizacji robót w pasie drogowym, to podczas wykonywania Robót, obejmujących swym zasięgiem jezdnię lub drogę, Wykonawca w ramach Ceny Kontraktowej zobowiązany jest do zorganizowania ruchu zastępczego (objazdu) oraz oznakowania.

Wykonawca zobowiązany jest do uzgodnienia projektu organizacji ruchu i zabezpieczenia Robót z właścicielem drogi oraz policją oraz do wykonania organizacji ruchu zastępczego według uzgodnionego projektu (oznakowania i zabezpieczenia terenu Robót oraz oznakowania objazdów i zaleconego, związanego ze zmianą organizacji ruchu, oznakowania dróg).

Wykonawca wniesie wszystkie opłaty za zajęcie pasa drogowego (drogi + chodniki + pobocza dróg) oraz za umieszczenie urządzeń w pasie drogowym. Wszelkie formalności związane z zajęciem pasa drogowego i organizacją ruchu Wykonawca zobowiązany jest wykonać własnym staraniem, a koszty za wykonanie wszystkich czynności przedstawić w Przedmiarze Robót.

1.6.8. Bezpieczeństwo i higiena pracy

Podczas realizacji Robót Wykonawca będzie przestrzegał przepisów dotyczących bezpieczeństwa i higieny pracy. W szczególności Wykonawca ma obowiązek zadbać, aby personel nie wykonywał pracy w warunkach niebezpiecznych, szkodliwych dla zdrowia oraz niespełniających odpowiednich wymagań sanitarnych.

Wykonawca zapewni i będzie utrzymywał wszelkie urządzenia zabezpieczające, socjalne oraz sprzęt i odpowiednią odzież dla ochrony życia i zdrowia osób zatrudnionych na budowie oraz dla zapewnienia bezpieczeństwa publicznego. Uznaje się, że wszelkie koszty związane z wypełnieniem wymagań określonych powyżej nie podlegają odrębnej zapłacie i są uwzględnione w Cenie Kontraktowej.

1.6.9. Plan bezpieczeństwa

Wykonawca powinien wykonać plan bezpieczeństwa.

Plan ten powinien zostać sporządzony zgodnie z Rozporządzeniem Ministra Infrastruktury z 23.06.2003r. DZ U. Nr 120, poz. 1126, zawierając takie informacje jak:

- stosowanie i dostępność środków pierwszej pomocy,
- stosowanie i dostępność środków ochrony osobistej,
- plan działania w przypadku nagłych wypadków,
- plan działania w związku z organizacją ruchu,
- działania przeciwpożarowe,
- działania podjęte w celu przestrzegania przepisów BHP,
- zabezpieczenie placu budowy i utrzymywanie porządku,
- działania w zakresie magazynowania materiałów, paliw itp. i ich ochrony przed warunkami atmosferycznymi,
- inne działania gwarantujące bezpieczeństwo Robót.

1.6.10. Ochrona i utrzymanie Robót

Wykonawca będzie odpowiedzialny za ochronę Robót i za wszelkie materiały i urządzenia używane do Robót od daty rozpoczęcia do daty zakończenia Robót (do wydania potwierdzenia zakończenia przez Inspektora Nadzoru).

Wykonawca będzie utrzymywać Roboty do czasu odbioru końcowego. Utrzymanie powinno być prowadzone w taki sposób, aby budowla lub jej elementy były w zadowalającym stanie przez cały czas, do momentu odbioru końcowego.

Jeśli Wykonawca w jakimkolwiek czasie zaniedba utrzymanie, to na polecenie Inspektora Nadzoru powinien rozpocząć Roboty utrzymaniowe nie później niż w 24 godziny po otrzymaniu tego polecenia.

1.6.11. Stosowanie się do prawa i innych przepisów

Wykonawca jest zobowiązany znać wszystkie przepisy wydane przez władze centralne i lokalne oraz inne przepisy i wytyczne, które są w jakikolwiek sposób związane z Robotami i będzie w pełni odpowiedzialny za przestrzeganie tych praw, przepisów i wytycznych podczas prowadzenia Robót.

Wykonawca będzie przestrzegać praw patentowych i będzie w pełni odpowiedzialny za wypełnienie wszelkich wymagań prawnych odnośnie wykorzystania opatentowanych urządzeń lub metod i w sposób ciągły będzie informować Inspektora Nadzoru o swoich działaniach, przedstawiając kopie zezwoleń i inne odnośne dokumenty.

1.6.12. Działania związane z organizacją prac przed rozpoczęciem Robót

Przed rozpoczęciem Robót Wykonawca jest zobowiązany powiadomić pisemnie wszystkie zainteresowane strony o terminie rozpoczęcia prac oraz o terminie ich zakończenia.

Z chwilą przejścia Placu Budowy Wykonawca odpowiada przed właścicielami nieruchomości, których teren został przekazany pod budowę, za wszelkie szkody powstałe na tym terenie. Wykonawca zobowiązany jest również do przyjmowania i wyjaśniania skarg i wniosków mieszkańców i wszystkich właścicieli lub dzierżawców terenu przekazanego czasowo pod budowę.

Uznaje się, że wszelkie koszty związane z wypełnieniem wymagań określonych powyżej nie podlegają odrębnej zapłacie i są uwzględnione w Cenie Kontraktowej.

1.6.13. Zgodność Robót z dokumentacją projektową

Dokumentacja techniczna oraz szczegółowe specyfikacje techniczne stanowią integralną część umowy. Oferent zapozna się z placem budowy oraz Projektem Przetargowym i dokona własnej weryfikacji przedmiaru w stosunku do przekazanej dokumentacji oraz proponowanej technologii robot.

Wszelkie niejasności dot. przedmiaru należy wyjaśniać w trakcie przeprowadzanego przetargu. Roboty nie ujęte w Dokumentacji, a wynikające z technologii budowy, zastosowania materiałów lub montażu urządzeń winny być uwzględnione w

kosztorysie ofertowym Wykonawcy i brak ich wyszczególnienia w dokumentacji nie może stanowić podstawy do roszczeń finansowych Wykonawcy w stosunku do Inwestora lub Biura Projektów.

Wszelkie dodatkowe wyjaśnienia dokumentacyjne związane z realizacją przedsięwzięcia mogą być przygotowane przez biuro projektów na podstawie odrębnej umowy z Wykonawcą w formie rysunków roboczych i nadzorów technicznych w trakcie trwania realizacji inwestycji i w okresie gwarancyjnym.

Zmiany w geometrii budowli, zastosowanych materiałach i rozwiązaniach technicznych muszą zostać zatwierdzone przez upoważnionego przedstawiciela Biura Projektów. Zakres prac opisanych w kosztorysie nie może stanowić podstawy do zamawiania materiałów lub określania zakresu prac a kosztorys winien być czytany łącznie z całością Dokumentacji. Wykonawca jest całkowicie odpowiedzialny za sprawdzenie zakresu prac, ilości materiałów i urządzeń zgodnie z Dokumentacją na etapie przetargu.

Po złożeniu oferty przyjmuje się, że Oferent uzyskał wszelkie konieczne informacje do prawidłowej wyceny przedmiotu zamówienia. Wszelkie użyte materiały oraz wykonane roboty powinny być zgodne z dokumentacją techniczną oraz szczegółowymi specyfikacjami technicznymi.

W przypadku gdy materiały lub roboty nie będą w pełni zgodne z dokumentacją projektową i szczegółowymi specyfikacjami technicznymi, to takie materiały będą musiały być zastąpione innymi, spełniającymi wymagania a koszt wymiany ponosi Wykonawca.

Specyfikacje Techniczne oraz dodatkowe dokumenty przekazane przez Inspektora Nadzoru Wykonawcy stanowią część umowy (kontraktu), a wymagania wyszczególnione choćby w jednym z nich są obowiązujące dla Wykonawcy, tak jakby zawarte były w całej dokumentacji.

Wykonawca nie może wykorzystywać błędów lub opuszczeń w dokumentacji, a o ich wykryciu powinien natychmiast powiadomić Inspektora Nadzoru, który dokona odpowiednich zmian lub poprawek. Wszelkie wykonane roboty i dostarczone materiały będą zgodne z ST.

Dane określone w ST będą uważane za wartości docelowe, od których dopuszczalne są odchylenia w ramach określonego przedziału tolerancji. Cechy materiałów i elementów budowli muszą być jednorodne i wykazywać bliską zgodność z określonymi wymaganiami, a rozrzuty tych cech nie mogą przekraczać dopuszczalnego przedziału tolerancji.

1.6.14. Dokumenty przygotowywane przez Wykonawcę w trakcie trwania budowy

1.6.14.1. Informacje ogólne

W trakcie trwania budowy i przed zakończeniem robót wykonawca jest zobowiązany do dostarczania na polecenie zarządzającego realizacją umowy następujących dokumentów:

Rysunki robocze

Dokumentacja powykonawcza

Instrukcja eksploatacji i konserwacji urządzeń

Przedkładane dane winny być na tyle szczegółowe, aby można było ustalić ich zgodność z dokumentami wchodzącymi w skład umowy. Sprawdzenie, przyjęcie i zatwierdzenie harmonogramów, rysunków roboczych, wykazów materiałów oraz procedur złożonych lub wnioskowanych przez wykonawcę nie będą miały wpływu na kwotę kontraktu i wszelkie wynikające stąd koszty ponoszone będą wyłącznie przez wykonawcę.

1.6.14.2. Rysunki robocze

Elementy, urządzenia i materiały, dla których Inspektor Nadzoru wyda polecenie przedłożenia wykazów, rysunków lub opisów nie będą wykonywane, używane ani instalowane dopóki nie otrzyma on niezbędnych dokumentów oraz odpowiednio oznaczonych ostatecznych rysunków roboczych.

Zwłoka wynikająca z ewentualnej konieczności ponownego składania dokumentów nie powoduje przedłużenia terminów określonych w umowie.

Dostarczanie rysunków roboczych elementów i urządzeń współzależnych ze sobą, należy koordynować w taki sposób, aby Inspektor Nadzoru otrzymał wszystkie rysunki na czas tak, żeby mógł poza przeanalizowaniem poszczególnych elementów, dokonać przeglądu ich wzajemnych powiązań.

Rysunki robocze powinny być dokładne, wyraźne i kompletne. Powinny zawierać wszelkie niezbędne informacje, w tym dokładne oznaczenie elementów w odniesieniu do projektu wykonawczego i szczegółowych specyfikacji technicznych. Składanym dokumentom każdorazowo powinno towarzyszyć pismo przewodnie, zawierające następujące informacje:

- 1) Nazwa inwestycji;
- 2) Nr umowy;
- 3) Ilość egzemplarzy każdego składanego dokumentu
- 4) Tytuł dokumentu
- 5) Numer dokumentu lub rysunku
- 6) Określenie jakiego dokumentu lub rysunku rewizja dotyczy
- 7) Numer rozdziału i pozycji w specyfikacji, w którym omówione jest dane urządzenie, materiał lub element
- 8) Data przekazania

1.6.14.3. Dokumentacja powykonawcza sporządzona wg warunków umowy

Wykonawca odpowiedzialny będzie za prowadzenie na bieżąco ewidencji wszelkich zmian w rodzaju materiałów, urządzeń, lokalizacji i wielkości robót. Zmiany te należy rejestrować na komplecie rysunków, wyłącznie na to przeznaczonych. Wykonawca winien przedkładać zarządzającemu realizacją umowy aktualizowane na bieżąco rysunki powykonawcze, co najmniej raz w miesiącu, w celu dokonania ich przeglądu i sprawdzenia. Po zakończeniu robót kompletny zestaw rysunków zostanie przekazany Inspektorowi Nadzoru.

2. MATERIAŁY

2.1. Dopuszczenia stosowania materiałów

Przy wykonywaniu robót budowlanych należy y, zgodnie z ustawą Ustawa z dnia 7 lipca 1994r. Prawo budowlane (Dz.U. Nr 106/00 poz. 1126, Nr 109/00 poz. 1157, Nr 120/00 poz. 1268, Nr 5/01 poz. 42, Nr 100/01 poz. 1085, Nr 110/01 poz. 1190, Nr 115/01 poz. 1229, Nr 129/01 poz. 1439, Nr 154/01 poz. 1800, Nr 74/02 poz. 676, Nr 80/03 poz. 718), stosować wyroby budowlane, które zostały dopuszczone do obrotu i powszechnego lub jednostkowego stosowania w budownictwie.

Wyroby dopuszczonymi do obrotu i powszechnego stosowania w budownictwie są właściwie oznaczone (zgodnie z ustawą o wyrobach budowlanych z dnia 16 kwietnia 2004 r. (Dz.U. nr 92 z 2004 r. poz. 881 z 30.04.2004):

1. oznaczone **znakiem CE** (zgodnie z Dyrektywą 89/106/EWG), dla których zgodnie z odrębnymi przepisami dokonano oceny zgodności ze zharmonizowaną normą europejską wprowadzoną do zbioru Polskich Norm (PN-EN), z europejską aprobatą techniczną (EAT) lub krajową specyfikacją techniczną państwa członkowskiego UE uznaną przez Komisję Europejską za zgodną z wymaganiami podstawowymi, znajdujące się w określonym przez Komisję Europejską wykazie wyrobów mających niewielkie znaczenie dla zdrowia i bezpieczeństwa, dla których producent wydał deklarację zgodności z uznanymi regułami sztuki budowlanej (bez znaku CE). Dokumentem potwierdzającym zgodność wyrobu z europejskimi normami i aprobatami, a więc upoważniającym do znaku CE, jest **deklaracja zgodności**, wystawiona przez producenta po dokonaniu odpowiedniej procedury oceniającej. Wyrób budowlany ze znakiem CE może być od 1 maja 2004 r. swobodnie wprowadzany na rynek Polski i innych krajów członkowskich Unii Europejskiej

- Rozporządzenie Ministra Infrastruktury z dnia 11 sierpnia 2004 r. w sprawie systemów oceny zgodności, wymagań, jakie powinny spełniać notyfikowane jednostki uczestniczące w ocenie zgodności, oraz sposobu oznaczania wyrobów budowlanych oznakowaniem CE (Dz.U. nr 195/2004 poz. 2011)
- 2. wyroby budowlane, dla których wydano certyfikat na znak bezpieczeństwa, wykazujący, że zapewniono zgodność z kryteriami technicznymi określonymi na podstawie Polskich Norm, aprobat technicznych oraz właściwych przepisów i dokumentów technicznych - w odniesieniu do wyrobów podlegających tej certyfikacji **Certyfikaty na znak bezpieczeństwa B** są dokumentami wskazującymi, że wyrób spełnia wymagania dotyczące bezpieczeństwa, ustalone w Polskich Normach, zawarte w aprobach technicznych oraz właściwych przepisach i dokumentach technicznych. Certyfikat B jest wydawany przez Polskie Centrum Badań i Certyfikacji lub jednostki akredytowane.
 - Rozporządzenie Ministra Infrastruktury z dnia 11 sierpnia 2004 r. w sprawie sposobów deklarowania zgodności wyrobów budowlanych oraz sposobu znakowania ich znakiem budowlanym (Dz.U. nr 198/2004 poz. 2041)
 - Rozporządzenie Ministra Infrastruktury z dnia 8 listopada 2004 r. w sprawie aprobat technicznych oraz jednostek organizacyjnych upoważnionych do ich wydawania (Dz.U. 2004 nr 249 poz. 2497)

2.2. Stosowanie materiałów innych niż wskazane w Dokumentacji Projektowej

Wszelkie nazwy własne produktów i materiałów przywołane w specyfikacji służą określeniu pożądanego standardu wykonania i określeniu właściwości i wymogów technicznych oraz spełnieniu pożądanego przez Projektanta (Architekta) założeń estetycznych założonych w dokumentacji technicznej dla Projektu.

Dopuszcza się zamienne rozwiązania (w oparciu na produktach innych producentów) pod warunkiem:

- Spełnienia tych samych właściwości technicznych i estetycznych.
- Uzyskaniu akceptacji Projektanta (Architekta) i Zamawiającego zwłaszcza co do elementów wykończenia, kolorystyki oraz doboru materiałów wykończeniowych gdzie każdorazowo dla zamiennego rozwiązania wymagana jest zgoda Projektanta (Architekta)
- Przedstawieniu zamiennych rozwiązań na piśmie (dane techniczne, atesty, dopuszczenia do stosowania, Specyfikacja Techniczna Wykonania i Odbioru)

2.3. Materiały nieodpowiadające wymaganiom

Wykonawca ponosi odpowiedzialność za spełnienie wymagań ilościowych i jakościowych materiałów z jakiegokolwiek źródła. Każdy rodzaj Robót, w którym znajdują się niezbadane i niezakceptowane materiały, Wykonawca wykonuje na własne ryzyko, licząc się z ich nieprzyjęciem i niezaplaceniem za nie.

Materiały, które nie odpowiadają wymaganiom zostaną przez Wykonawcę wywiezione z terenu budowy. Jeśli Inspektor Nadzoru zezwoli Wykonawcy na użycie tych materiałów do innych Robót, ni te, dla których zostały zakupione, to koszt tych materiałów zostanie przewartościowany przez Inspektora Nadzoru.

Wykonawca jest zobowiązany do posiadania i do udostępniania świadectw jakości podstawowych materiałów takich jak: aprobaty techniczne, certyfikaty zgodności.

W przypadku kwestionowania rzetelności materiałów przedstawionych przez Wykonawcę lub przedstawionych przez niego świadectw jakości (atestów), Inspektor Nadzoru ma prawo do zlecenia dowolnej, niezależnej jednostce, wykonanie badań sprawdzających. Jeżeli jednostka sprawdzająca badania potwierdzi zastrzeżenia Inspektora Nadzoru, wówczas koszt tych badań obciąża Wykonawcę, a zakwestionowany materiał lub wykonane Roboty będzie się uważać za nieprzyjęte.

2.4. Przechowywanie i składowanie materiałów

Wykonawca zapewni, aby tymczasowo składowane materiały, do czasu, gdy będą one potrzebne do Robót, były zabezpieczone przed zanieczyszczeniem, zachowały swoją jakość i właściwość do Robót i były dostępne do kontroli przez Inspektora Nadzoru.

Miejsca czasowego składowania materiałów będą zlokalizowane w obrębie Placu Budowy w miejscach uzgodnionych z Inspektorem Nadzoru lub poza Placem Budowy w miejscach zorganizowanych przez Wykonawcę.

Jeśli materiały będą składowane poza Placem Budowy, Wykonawca zapewni Inspektorowi Nadzoru w dogodnym dla niego czasie i zakresie dostęp do materiałów w celu przeprowadzenia ich kontroli.

2.5. Wariantowe stosowanie materiałów

Jeśli dokumentacja projektowa lub ST przewidują możliwość wariantowego zastosowania rodzaju materiałów w wykonywanych Robotach, Wykonawca powiadomi Inspektora Nadzoru o swoim zamiarze co najmniej 3 tygodnie przed użyciem materiału, albo w okresie dłuższym, jeśli będzie to wymagane dla badań prowadzonych przez Inspektora Nadzoru. Wybrany i zaakceptowany rodzaj materiału nie może być później zmieniany bez zgody Inspektora Nadzoru.

3. SPRZĘT

Wykonawca jest zobowiązany do używania jedynie takiego sprzętu, który nie spowoduje niekorzystnego wpływu na jakość wykonywanych Robót. Sprzęt używany do Robót powinien być zgodny z ofertą Wykonawcy i powinien odpowiadać pod względem typów i ilości wskazaniom zawartym w ST, Programie Zapewnienia Jakości (PZJ) lub projekcie organizacji Robót, zaakceptowanym przez Inspektora Nadzoru; w przypadku braku ustaleń w takich dokumentach sprzęt powinien być uzgodniony i zaakceptowany przez Inspektora Nadzoru.

Liczba i wydajność sprzętu będzie gwarantować przeprowadzenie Robót, zgodnie z zasadami określonymi w Dokumentacji Projektowej. ST i wskazaniach Inspektora Nadzoru w terminie przewidzianym Kontraktem.

Sprzęt będący własnością Wykonawcy lub wynajęty do wykonania Robót ma być utrzymywany w dobrym stanie i gotowości do pracy. Będzie on zgodny z normami ochrony środowiska i przepisami dotyczącymi jego użytkowania.

Wykonawca dostarczy Inspektorowi Nadzoru kopie dokumentów potwierdzających dopuszczenie sprzętu do użytkowania, tam gdzie jest to wymagane przepisami.

Jeżeli Dokumentacja Projektowa lub ST przewidują możliwość wariantowego użycia sprzętu przy wykonywanych Robotach, Wykonawca powiadomi Inspektora Nadzoru o swoim zamiarze wyboru i uzyska jego akceptację przed użyciem sprzętu. Wybrany sprzęt, po akceptacji Inspektora Nadzoru, nie może być później zmieniany bez jego zgody.

Jakikolwiek sprzęt, maszyny, urządzenia i narzędzia niegwarantujące zachowania warunków umowy, zostaną przez Inspektora Nadzoru zdyskwalifikowane i niedopuszczone do Robót.

4. TRANSPORT

Wykonawca jest zobowiązany do stosowania jedynie takich środków transportu, które nie wpłyną niekorzystnie na jakość wykonywanych Robót i właściwości przewożonych materiałów.

Liczba środków transportu będzie zapewniać prowadzenie Robót zgodnie z zasadami określonymi w Dokumentacji Projektowej i ST oraz zgodnie ze wskazaniami Inspektora Nadzoru, w terminie przewidzianym Kontraktem.

Przy ruchu po drogach publicznych pojazdy powinny spełniać wymagania dotyczące przepisów ruchu drogowego w odniesieniu do dopuszczalnych obciążeń na osie i innych parametrów technicznych. Środki transportu nieodpowiadające warunkom dopuszczalnych obciążeń na osie mogą być dopuszczone przez Inspektora Nadzoru pod warunkiem przywrócenia stanu pierwotnego użytkowanych odcinków dróg na koszt Wykonawcy.

Wykonawca będzie usuwać na bieżąco, na własny koszt, wszelkie zanieczyszczenia spowodowane jego pojazdami na drogach publicznych oraz dojazdach do terenu budowy.

5. WYKONANIE ROBÓT

5.1. Ogólne zasady wykonywania Robót

Wykonawca jest odpowiedzialny za prowadzenie Robót zgodnie z Kontraktem, oraz za jakość zastosowanych materiałów i wykonywanych Robót, za ich zgodność z Dokumentacją Projektową, wymaganiami ST, oraz poleceniami Inspektora Nadzoru. Wykonawca ponosi odpowiedzialność za dokładne wytyczenie w planie i wyznaczenie wysokości wszystkich elementów Robót zgodnie z wymiarami i rzędnymi określonymi w Dokumentacji Projektowej lub przekazanymi na piśmie przez Inspektora Nadzoru. Następstwa jakiegokolwiek błędu spowodowanego przez Wykonawcę w wytyczeniu i wyznaczaniu Robót zostaną, jeśli wymagać tego będzie Inspektor Nadzoru, poprawione przez Wykonawcę na własny koszt. Sprawdzenie wytyczenia Robót lub wyznaczenia wysokości przez Inspektora Nadzoru nie zwalnia Wykonawcy od odpowiedzialności za ich dokładność.

Decyzje Inspektora Nadzoru dotyczące akceptacji lub odrzucenia materiałów i elementów Robót będą oparte na sformułowaniach zawartych w Kontrakcie, Dokumentacji Projektowej, ST oraz w normach i wytycznych. Przy podejmowaniu decyzji Inspektor Nadzoru uwzględni wyniki badań materiałów i Robót, rozrzuły normalnie występujące przy produkcji i przy badaniach materiałów, doświadczenia z przeszłości, wyniki badań naukowych oraz czynniki wpływające na rozważaną kwestię.

Polecenia Inspektora Nadzoru będą wykonywane nie później niż w czasie przez niego wyznaczonym, po ich otrzymaniu przez Wykonawcę, pod groźbą zatrzymania Robót. Skutki finansowe z tego tytułu ponosi Wykonawca.

5.2. Program Robót

Możliwość przerobowe Wykonawcy w dziedzinie Robót, kolejność Robót oraz sposoby realizacji winny zapewnić wykonanie Robót w określonym terminie.

Wykonawca przedstawi do zatwierdzenia szczegółowy harmonogram budowy zgodny z harmonogramem załączonym do Oferty. Harmonogram winien wyrażać nie przedstawiać w etapach tygodniowych proponowany postęp Robót w zakresie głównych obiektów i zadań kontraktowych.

5.3. Zabezpieczenie Placu Budowy

5.3.1. Wymagania dotyczące zabezpieczenia Placu Budowy

Wykonawca w ramach Kontraktu ma wykonać:

- (1) Zabezpieczenie terenu zaplecza i Placu Budowy tj. dostarczyć, zainstalować i zdemontować po wykorzystaniu urządzenia zabezpieczające (bariery ochronne, oświetlenie, znaki ostrzegawcze i wszelkie inne), uprzątnąć Plac Budowy po zakończeniu każdego elementu Robót i doprowadzić go do stanu pierwotnego po zakończeniu Robót i likwidacji Placu Budowy.

6. KONTROLA JAKOŚCI ROBÓT

6.1. Zasady ogólne

- 6.1.1. Wykonawca odpowiedzialny jest za wykonanie robót zgodnie z Dokumentacją Projektową, Specyfikacją Techniczną, poleceniami Nadzoru Inwestorskiego i Nadzoru Autorskiego, zgodnie z art. 22,23 i 28 Ustawy Prawo Budowlane. Obiekty budowlane wykonywane na zlecenie Zamawiającego winny zapewniać:
 - W zakresie wymagań podstawowych: bezpieczeństwo konstrukcji, bezpieczeństwo pożarowe, bezpieczeństwo użytkowania, odpowiednie warunki higieniczne i zdrowotne oraz ochron środowiska, ochronę przed hałasem i drganiami, oszczędności energii i odpowiednią izolacyjność cieplną przegród.
 - Warunki użytkowe, zgodne z przeznaczeniem obiektów, a w szczególności w zakresie oświetlenia, zaopatrzenia w wodę, usuwania ścieków i odpadów, ogrzewania i wentylacji.
 - Niezbędne warunki do korzystania z obiektów użyteczności publicznej przez osoby niepełnosprawne, w szczególności poruszające się na wózkach inwalidzkich
 - Ochronę uzasadnionych interesów osób trzecich, w tym w szczególności:
 - zapewnienie dostępu do drogi publicznej,
 - ochron przed pozbawieniem możliwości korzystania z wody, kanalizacji, energii elektrycznej i ciepłej oraz ze środków łączności, dopływu światła dziennego do pomieszczeń przeznaczonych na pobyt ludzi, ochronę przed uciążliwościami powodowanymi przez hałas, wibracje, zakłócenia elektryczne i promieniowanie, ochronę przed zanieczyszczeniem powietrza, wody lub gleby.
- 6.1.2. Odstępstwo od przepisów techniczno-budowlanych możliwe jest tylko w przypadkach szczególnie uzasadnionych. Przypadki takie wynikać mogą z kształtu i wymiarów działki budowlanej, zagospodarowania terenu sąsiedniego albo niemożliwości spełnienia obecnie obowiązujących przepisów techniczno-budowlanych. Zakaz udzielania zgody na odstępstwa od przepisów techniczno-budowlanych, powodujących ograniczenie dostępności obiektów budowlanych dla osób niepełnosprawnych dotyczy obiektów wymienionych w art. 5 ust. 1 pkt. 3 Prawa Budowlanego tj. obiektów użyteczności publicznej.
- 6.1.3. Wyrażenie zgody na odstępstwo od przepisów techniczno-budowlanych należy do kompetencji organu państwowego nadzoru budowlanego stopnia podstawowego, tj. do tego organu, który wydał pozwolenie na budowę. Udzielenie zgody na odstępstwo od przepisów techniczno-budowlanych poprzedzone musi być wydaniem upoważnienia przez właściwego ministra, to znaczy ministra uprawnionego do wydania przepisów techniczno-budowlanych, od których miałyby zostać wydane odstępstwo.
- 6.1.4. Zachowanie tajemnicy zawodowych oraz wprowadzanie chronionych rozwiązań technologicznych i innych. Dokumentacja dostarczona przez Zamawiającego stanowi jego własność i nie może być używana lub udostępniana osobom trzecim bez zgody Zamawiającego. Wprowadzanie chronionych rozwiązań technologicznych, zastrzeżone jest jako dobro niematerialne prawami autorskimi i pokrewnymi. Powielanie, zatem wprowadzonych chronionych rozwiązań, na które Zamawiający uzyskał zgodę dla konkretnego obiektu, stanowiłoby naruszenie takich praw autorskich. Autor (autorzy) może dochodzić roszczeń w stosunku do osób trzecich korzystających z tych dóbr. Jeżeli w zastosowanym rozwiązaniu zastrzeżono zachowanie tajemnicy zawodowej, to każde naruszenie tych zastrzeżeń spowodować może dochodzenie z tego tytułu roszczeń na drodze postępowania sądowego w trybie cywilnym lub karnym. Wprowadzenie przez Wykonawcę do realizacji rozwiązań chronionych patentami i prawami ochronnymi wymagać będzie udokumentowanej zgody autora na korzystanie z takich rozwiązań.
- 6.1.5. Osoby pełniące samodzielne funkcje techniczne w trakcie realizacji obiektów budowlanych, odpowiedzialne są za wykonywanie tych funkcji zgodnie z przepisami, przywołanymi niniejszą specyfikacją Polskimi Normami i zasadami wiedzy technicznej oraz za należyłą staranność w wykonywaniu pracy, jej właściwą organizację, bezpieczeństwo i jakość. Pełnienie samodzielnych funkcji technicznych na budowie przy wykonywaniu robót nie zgodnie z przepisami techniczno-budowlanymi zagrożone jest karami, jeżeli realizacja robót budowlanych prowadzona będzie w sposób rażący przy nie przestrzeganiu przepisu art. 5 Prawa Budowlanego. Za wykroczenia określone w art. 93 pkt. 6 Prawa Budowlanego, odpowiedzialności karnej podlegać będzie ten, kto wykonywać będzie roboty budowlane w sposób odbiegający od ustaleń i warunków określonych w przepisach, pozwoleniu na budowę bądź istotnie odbiegający od zatwierdzonego projektu.
- 6.1.6. Inspektor Nadzoru nie może wydawać poleceń wykonywania robót budowlanych w sposób niezgodny z przepisami techniczno-budowlanymi.
- 6.1.7. Za naruszenie przepisów techniczno-budowlanych w trakcie budowy uważać się będzie odstępstwo od zatwierdzonego projektu budowlanego. Zgodnie z art. 36a Prawa Budowlanego dokonanie istotnego odstępstwa od zatwierdzonego projektu budowlanego wymagać będzie zmiany decyzji o pozwoleniu na budowę, a także wstrzymania robót budowlanych art. 50. Koszty wynikające z tego tytułu obciążają te jednostki, które dopuściły się takiego postępowania. Nakazy, o których mowa

wyżej mogą być orzeczone także wówczas, gdy naruszenie przepisów techniczno-budowlanych zostanie stwierdzone już po zakończeniu robót budowlanych (art. 51 ust.).

6.1.8 Za jakość stosowanych materiałów i wykonywanych Robót oraz ich zgodność z Dokumentacją Projektową i wymaganiami ST odpowiedzialny jest Wykonawca Robót. Wszystkie atesty, świadectwa, dokumenty laboratoryjne itp. powinny być gromadzone na bieżąco w miarę postępu Robót i być zawsze dostępne do wglądu dla Inspektora Nadzoru.

Inspektor Nadzoru może dopuścić do użycia materiały posiadające:

- a) certyfikat na znak bezpieczeństwa wykazujący, że zapewniono zgodność z kryteriami technicznymi określonymi na podstawie polskich norm, aprobat technicznych oraz właściwych przepisów i dokumentów technicznych,
- b) deklarację zgodności lub certyfikat zgodności:
 - z Polską Normą,
 - aprobatą techniczną, w przypadku wyrobów, dla których nie ustanowiono polskiej normy.

W przypadku materiałów, dla których w/w dokumenty są wymagane przez ST, każda partia dostarczona do Robót będzie posiadać te dokumenty, określające w sposób jednoznaczny jej cechy. Produkty przemysłowe będą posiadać w/w dokumenty wydane przez producenta, poparte w razie potrzeby wynikami wykonanych przez niego badań.

Wszystkie koszty związane z organizowaniem i prowadzeniem badań materiałów ponosi Wykonawca.

6.2. Program zapewnienia jakości (PZJ)

Do obowiązków Wykonawcy należy opracowanie i przedstawienie do aprobaty Inspektora Nadzoru - Programu Zapewnienia Jakości - w którym przedstawi on zamierzony sposób wykonywania Robót, możliwości techniczne, kadrowe i organizacyjne gwarantujące wykonanie Robót zgodnie z Dokumentacją Projektową, ST oraz poleceniami i ustaleniami przekazanymi przez Inspektora Nadzoru.

Program Zapewnienia Jakości będzie zawierać:

- organizację wykonania Robót, w tym terminy i sposób prowadzenia Robót,
- organizację ruchu na budowie wraz z oznakowaniem Robót,
- bhp,
- wykaz osób odpowiedzialnych za jakość i terminowość wykonania poszczególnych elementów Robót,
- system (sposób i procedurę) proponowanej kontroli sterowania jakością wykonywanych Robót,
- wyposażenie w sprzęt i urządzenia do pomiarów i kontroli (opis laboratorium własnego lub laboratorium, któremu Wykonawca zamierza zlecić prowadzenie badań),
- sposób oraz form gromadzenia wyników badań laboratoryjnych, zapis pomiarów, a także wyciąganych wniosków i zastosowanych korekt w procesie technologicznym, proponowany sposób i formę przekazywania tych informacji Inspektorowi Nadzoru,
- wykaz maszyn i urządzeń stosowanych na budowie z ich parametrami technicznymi oraz wyposażeniem w mechanizmy do sterowania i urządzenia kontrolno - pomiarowe,
- rodzaje i ilość środków transportu oraz urządzeń do magazynowania i załadunku materiałów, spoiw, lepiszczy, kruszyw itp.,
- sposób zabezpieczenia i ochrony ładunków przed utratą ich właściwości w czasie transportu,
- sposób i procedur pomiarów i badań (rodzaj i częstotliwość, pobieranie próbek, legalizacja i sprawdzanie urządzeń, itp.) prowadzonych podczas dostaw materiałów, wytwarzania mieszanek i wykonywania poszczególnych elementów Robót.

6.3. Zasady kontroli jakości Robót

Celem kontroli Robót będzie takie sterowanie ich przygotowaniem i wykonaniem, aby osiągnąć założoną jakość Robót. Wykonawca jest odpowiedzialny za pełną kontrolę Robót i jakości materiałów.

Wykonawca zapewni odpowiedni system kontroli, włączając personel, sprzęt, zaopatrzenie i wszystkie urządzenia niezbędne do pobierania próbek i badań materiałów oraz Robót.

Wykonawca będzie przeprowadzać pomiary i badania materiałów oraz Robót z częstotliwością zapewniającą stwierdzenie, że Roboty wykonano zgodnie z wymaganiami zawartymi w dokumentacji projektowej i ST. Minimalne wymagania, co do zakresu badań i ich częstotliwości, są określone w ST i normach. W przypadku, gdy nie zostały one tam określone, Inspektor Nadzoru ustali, jaki zakres kontroli jest konieczny, aby zapewnić wykonanie Robót zgodnie z Kontraktem.

Wykonawca dostarczy Inspektorowi Nadzoru świadectwa, że wszystkie stosowane urządzenia i sprzęt badawczy posiadają ważną legalizację, zostały prawidłowo wykalibrowane i odpowiadają wymaganiom norm określających procedury badań.

Inspektora Nadzoru będzie mieć nieograniczony dostęp do pomieszczeń w celu ich inspekcji.

Inspektor Nadzoru będzie przekazywać Wykonawcy pisemne informacje o jakichkolwiek niedociągnięciach dotyczących sprzętu, pracy personelu lub metod badawczych. Jeżeli niedociągnięcia te będą tak poważne, że mogą wpłynąć ujemnie na wyniki badań, Inspektor Nadzoru natychmiast wstrzyma użycie do Robót badanych materiałów i dopuści je do użycia dopiero wtedy, gdy zostaną usunięte i stwierdzona zostanie odpowiednia jakość tych materiałów.

6.4. Pobieranie próbek

Próbki będą pobierane losowo. Zaleca się stosowanie statystycznych metod pobierania próbek, opartych na zasadzie, że wszystkie jednostkowe elementy produkcji mogą być z jednakowym prawdopodobieństwem wytypowane do badań. Inspektor Nadzoru będzie mieć zapewnioną możliwość udziału w pobieraniu próbek. Na zlecenie Inspektora Nadzoru Wykonawca będzie przeprowadzać dodatkowe badania tych materiałów, które budzą wątpliwości, co do jakości, o ile kwestionowane materiały nie zostaną przez Wykonawcę usunięte lub ulepszone z własnej woli. Koszty tych dodatkowych badań pokrywa Wykonawca tylko w przypadku stwierdzenia usterek; w przeciwnym przypadku koszty te pokrywa Zamawiający.

6.5. Badania i pomiary

Wszystkie badania i pomiary będą przeprowadzone zgodnie z wymaganiami norm. W przypadku, gdy normy nie obejmują jakiegokolwiek badania wymaganego w ST, stosować można wytyczne krajowe, albo inne procedury, zaakceptowane przez Inspektora Nadzoru.

6.6. Raporty z badań

Wykonawca będzie przekazywać Inspektorowi Nadzoru kopie raportów z wynikami badań jak najszybciej, nie później jednak niż w terminie określonym w Programie Zapewnienia Jakości.

Wyniki badań (kopie) będą przekazywane Inspektorowi Nadzoru na formularzach przez niego zaakceptowanych.

6.7. Badania prowadzone przez Inspektora Nadzoru

Dla celów kontroli jakości i zatwierdzenia, Inspektor Nadzoru uprawniony jest do dokonywania kontroli, pobierania próbek i badania materiałów u źródła ich wytwarzania i zapewniona mu będzie wszelka pomoc ze strony Wykonawcy i producenta materiałów.

Inspektor Nadzoru po uprzedniej weryfikacji systemu kontroli Robót prowadzonego przez Wykonawcę, będzie oceniać zgodność materiałów i Robót z wymaganiami ST na podstawie wyników badań dostarczonych przez Wykonawcę.

Inspektor Nadzoru może pobierać próbki materiałów i prowadzić badania niezależnie od Wykonawcy, na swój koszt. Jeżeli wyniki tych badań wykazą, że raporty Wykonawcy są niewiarygodne, to Inspektor Nadzoru poleci Wykonawcy lub zleci niezależnemu laboratorium przeprowadzenie powtórnych lub dodatkowych badań, albo oprze się wyłącznie na własnych badaniach przy ocenie zgodności materiałów i Robót z Dokumentacją Projektową i ST. W takim przypadku całkowite koszty powtórnych lub dodatkowych badań i pobierania próbek poniesione zostaną przez Wykonawcę.

6.8. Certyfikaty i deklaracje

Inspektor Nadzoru może dopuścić do stosowania tylko te materiały, które posiadają:

1. Certyfikat na znak bezpieczeństwa wykazujący, że zapewniono zgodność z kryteriami technicznymi określonymi na podstawie Polskich Norm, aprobat technicznych oraz właściwych przepisów i dokumentów technicznych.
2. Deklaracji zgodności lub certyfikat zgodności z:
 - Polską Normą lub,
 - aprobatą techniczną w przypadku wyrobów, dla których nie ustanowiono Polskiej Normy, jeżeli nie są objęte certyfikacją określoną w pkt 1 i które spełniają wymogi Specyfikacji Technicznej.

W przypadku materiałów, dla których w/w dokumenty są wymagane przez ST, każda partia dostarczona do Robót będzie posiadać te dokumenty, określający w sposób jednoznaczny jej cechy.

Produkty przemysłowe będą posiadać w/w dokumenty wydane przez producenta, a w razie potrzeby poparte wynikami wykonanych przez niego badań. Kopie wyników tych badań będą dostarczone przez Wykonawcę Inspektorowi Nadzoru.

Jakiegokolwiek materiały, które nie spełniają tych wymagań, będą odrzucone.

6.9. Dokumenty budowy

6.9.1. Dziennik Budowy

Dziennik Budowy jest wymagany dokumentem prawnym obowiązującym Zamawiającego i Wykonawcę w okresie od przekazania Wykonawcy Placu Budowy do końca Okresu Zgłaszania Wad (okresu gwarancyjnego). Odpowiedzialność za prowadzenie Dziennika Budowy, zgodnie z obowiązującymi przepisami, spoczywa na Wykonawcy.

Zapisy w Dzienniku Budowy będą dokonywane na bieżąco i będą dotyczyć przebiegu Robót, stanu bezpieczeństwa ludzi i mienia oraz technicznej i gospodarczej strony budowy.

Każdy zapis w Dzienniku Budowy będzie opatrzone datą jego dokonania, podpisem osoby, która dokonała zapisu, z podaniem jej imienia i nazwiska oraz stanowiska służbowego. Zapisy będą czytelne, dokonane trwałą techniką, w porządku chronologicznym, bezpośrednio jeden pod drugim, bez przerw.

Do dokonywania wpisów w Dzienniku Budowy upoważnieni są:

- Inspektor Nadzoru Inwestorskiego,
- Projektant,
- Kierownik Budowy,
- Osoby wykonujące czynności geodezyjne na terenie budowy,
- Pracownicy organów nadzoru budowlanego i innych organów uprawnionych do kontroli przestrzegania przepisów na budowie.

Załączone do Dziennika Budowy protokoły i inne dokumenty będą oznaczone kolejnym numerem załącznika i opatrzone datą i podpisem Wykonawcy i Inspektora Nadzoru.

Do Dziennika Budowy należy wpisywać w szczególności:

- datę przekazania Wykonawcy Placu Budowy,
- datę przekazania przez Zamawiającego Dokumentacji Projektowej,
- uzgodnienie przez Inspektora Nadzoru Programu Zapewnienia Jakości i harmonogramów Robót,
- terminy rozpoczęcia i zakończenia poszczególnych elementów Robót,
- przebieg Robót, trudności i przeszkody w ich prowadzeniu, okresy i przyczyny przerw w Robotach,
- uwagi i polecenia Inspektora Nadzoru,

daty zarządzenia wstrzymania Robót, z podaniem powodu,

- zgłoszenia i daty odbiorów Robót zanikających i ulegających zakryciu, częściowych i końcowych odbiorów Robót,
- wyjaśnienia, uwagi i propozycje Wykonawcy,
- stan pogody i temperatur powietrza w okresie wykonywania Robót podlegających ograniczeniom lub wymaganiom szczególnym w związku z warunkami klimatycznymi,
- zgodność rzeczywistych warunków geotechnicznych z ich opisem w Dokumentacji Projektowej,
- dane dotyczące czynności geodezyjnych (pomiarowych) dokonywanych przed i w trakcie wykonywania Robót,
- dane dotyczące sposobu wykonywania zabezpieczenia Robót,
- dane dotyczące jakości materiałów, pobierania próbek oraz wyniki przeprowadzonych badań z podaniem, kto je przeprowadzał,
- wyniki prób poszczególnych elementów budowli z podaniem, kto je przeprowadzał,
- inne istotne informacje o przebiegu Robót.

Propozycje, uwagi i wyjaśnienia Wykonawcy, wpisane do Dziennika Budowy będą przedłożone Inspektorowi Nadzoru do ustosunkowania się. Decyzje Inspektora Nadzoru wpisane do Dziennika Budowy Wykonawca podpisuje z zaznaczeniem ich przyjęcia lub zajęciem stanowiska.

Wpis Projektanta do Dziennika Budowy obliguje Inspektora Nadzoru do ustosunkowania się.

Dziennik Budowy niezależnie od podstawowych informacji o danej budowie i bieżących informacji oraz warunkach musi zawierać między innymi zgłoszenie przez Wykonawcę poszczególnych elementów Robót do odbioru przez Inspektora Nadzoru oraz potwierdzenie dokonania tego odbioru Dziennik budowy spełnia również rolę książki kontroli jakości, zawierającej wszelkie polecenia, decyzje i uzgodnienia Inspektora Nadzoru i nadzoru autorskiego.

6.9.2. Księga Obmiaru

Księga Obmiaru stanowi podstawowy dokument pozwalający na rozliczenie faktycznego postępu każdego z elementów Robót. Obmiary wykonanych Robót przeprowadza się w sposób ciągły, w jednostkach przyjętych w wycenionym Przedmiarze Robót i wpisuje się je do Księgi Obmiaru. Pisemne potwierdzenie obmiaru przez Inspektora Nadzoru stanowi podstawę do rozliczeń. Za Roboty nie odebrane przez Inspektora Nadzoru lub wymagające dodatkowych świadectw lub opinii nie mogą być realizowane płatności. W uzasadnionych przypadkach Inspektor Nadzoru może wyrazić zgodę na okresowe płatności częściowe.

6.9.3. Dokumenty potwierdzające stosowanie materiałów.

Deklaracje zgodności lub certyfikaty zgodności materiałów, orzeczenia o jakości materiałów, recepty robocze i kontrolne wyniki badań Wykonawcy będą gromadzone w formie uzgodnionej w Programie Zapewnienia Jakości. Dokumenty te stanowią załączniki do odbioru Robót. Winny być udostępnione na każde życzenie Inspektora Nadzoru.

6.9.4. Rysunki powykonawcze

Wykonawca jest odpowiedzialny za prowadzenie ewidencji wszelkich zmian w rodzajach materiałów, lokalizacji i wielkości Robót.

Zmiany te należy rejestrować na komplecie rysunków, które zostaną dostarczone w tym celu. Po zakończeniu Robót rysunki te zostaną przedłożone Inspektorowi Nadzoru.

Wykonawca winien przekazywać Inspektorowi Nadzoru rysunki powykonawcze co najmniej raz w miesiącu w celu dokonania przeglądu.

6.9.5. Pozostałe dokumenty budowy

Do dokumentów budowy zalicza się, oprócz wymienionych w powyższych punktach, następujące dokumenty:

- a) pozwolenie na realizację zadania budowlanego,
- b) protokoły przekazania Placu Budowy,
- c) umowy cywilno-prawne z osobami trzecimi i inne umowy cywilno-prawne,
- d) protokoły odbioru Robót,
- e) protokoły z porad i ustaleń,
- f) korespondencję na budowie.

6.9.6. Przechowywanie dokumentów budowy

Dokumenty budowy będą przechowywane na Placu Budowy w miejscu odpowiednio zabezpieczonym. Zaginięcie któregośkolwiek z dokumentów budowy spowoduje jego natychmiastowe odtworzenie w formie przewidzianej prawem. Wszelkie dokumenty budowy będą zawsze dostępne dla Inspektora Nadzoru i przedstawiane do wglądu na życzenie Zamawiającego.

7. OBMIAR ROBÓT

7.1. Ogólne zasady obmiaru Robót

Obmiar Robót będzie określać faktyczny zakres wykonywanych Robót zgodnie z Dokumentacją Projektową i ST, w jednostkach ustalonych w wycenionym Przedmiarze Robót.

Obmiaru robót dokonuje Wykonawca w uzgodnieniu z Inspektorem Nadzoru. Wyniki obmiaru będą wpisane do Księgi Obmiaru. Jakikolwiek błąd lub przeoczenie (opuszczenie) w ilościach podanych w Przedmiarze lub gdzie indziej w Specyfikacjach Technicznych nie zwalnia Wykonawcy od obowiązku ukończenia wszystkich Robót. Błędne dane zostaną poprawione wg instrukcji Inspektora Nadzoru na piśmie.

Obmiar gotowych robót będzie przeprowadzony z częstotliwością wymaganą do celu miesięcznej płatności na rzecz Wykonawcy lub w innym czasie określonym w Kontrakcie lub oczekiwanym przez Wykonawcę i Inspektora Nadzoru.

7.2. Zasady określania ilości Robót i materiałów

Długości i odległości pomiędzy wyszczególnionymi punktami skrajnymi będą obmierzone poziomo wzdłuż linii osiowej. Jeśli Specyfikacje Techniczne właściwe dla danych Robót nie wymagają tego inaczej, objętości będą wyliczone w m³ jako długość pomnożona przez średni przekrój, powierzchnie wyliczone będą w m². W wypadku montażu elementów będących częścią składową budowli ilość mierzona będzie w kompletnych sztukach danego elementu.

Obmiary skomplikowanych powierzchni lub objętości powinny być uzupełnione szkicami dołączonymi do protokołu w formie załącznika

Ilości, które mają być obmierzone wagowo, będą wazone w tonach lub kilogramach zgodnie z wymaganiami Specyfikacji Technicznych.

7.3. Urządzenia i sprzęt pomiarowy

Wszystkie urządzenia i sprzęt pomiarowy, stosowany w czasie obmiaru Robót będą zaakceptowane przez Inspektora Nadzoru. Urządzenia i sprzęt pomiarowy zostaną dostarczone przez Wykonawcę. Jeżeli urządzenia te lub sprzęt wymagają badań atestujących, to Wykonawca będzie posiadać ważne świadectwa legalizacji. Wszystkie urządzenia pomiarowe będą przez Wykonawcę utrzymywane w dobrym stanie, w całym okresie trwania Robót.

7.4. Wagi i zasady ważenia

Wykonawca dostarczy i zainstaluje urządzenia wagowe odpowiadające odnośnym wymaganiom Specyfikacji Technicznych. Będzie utrzymywać to wyposażenie zapewniając w sposób ciągły zachowanie dokładności wg norm zatwierdzonych przez Inspektora Nadzoru

7.5. Czas przeprowadzania obmiaru

Obmiary będą przeprowadzone przed częściowym lub końcowym odbiorem Robót, a także w przypadku występowania dłuższej przerwy w Robotach.

Obmiar Robót zanikających przeprowadza się w czasie ich wykonywania.

Obmiar Robót podlegających zakryciu przeprowadza się przed ich zakryciem.

Wymiary skomplikowanych powierzchni lub objętości będą uzupełnione odpowiednimi szkicami umieszczonymi w protokołach. Roboty pomiarowe do obmiaru oraz nieodzowne obliczenia będą wykonane w sposób zrozumiały i jednoznaczny.

8. ODBIÓR ROBÓT

8.1. Rodzaje odbiorów Robót

8.1.1. Wykonawca jest zobowiązany przedstawić Nadzorowi Inwestorskiemu do odbioru wszystkie roboty zanikające.

8.1.2. Odbiory częściowe powinny być prowadzone dla robót wyszczególnionych odrębnie w harmonogramie realizacji robót. Przy odbiorze częściowym Wykonawca jest zobowiązany przedstawić:

- Dokumentację Projektową z naniesionymi na niej zmianami i uzupełnieniami w czasie wykonywania robót
- Dziennik Budowy
- Dokumenty dotyczące jakości wbudowanych materiałów
- Wyniki badań i protokoły pomiarów wymaganych normami

Obmiar robót podlegających odbiorowi

Odbiór częściowy polega na sprawdzeniu zgodności wykonania z Dokumentacją Projektową i ST, użycia właściwych materiałów, prawidłowości wykonania i montażu oraz zgodności z normami i przepisami obowiązującymi przy realizacji przedmiotowej inwestycji

8.1.3. Odbiór ostateczny przeprowadzany jest dla całości inwestycji. Przy odbiorze końcowym Wykonawca zobowiązany jest przedstawić:

- Dokumentację Projektową powykonawczą
- Dokumentację Geodezyjną powykonawczą
- Dziennik Budowy
- Dokumenty dotyczące jakości wbudowanych materiałów
- Wyniki badań i protokoły pomiarów wymaganych normami
- Oświadczenia właściwych: Inspekcji Sanitarnej, Inspekcji Pracy, Państwowej Straży Pożarnej i Państwowego Nadzoru Budowlanego o nie sprzeciwianiu się odbiorowi
- Uzyskane na rzecz Inwestora pozwolenie na użytkowanie obiektu budowlanego wraz z otoczeniem.
- Odbiór ostateczny polega na sprawdzeniu zgodności wykonania z Dokumentacją Projektową i ST, użycia właściwych materiałów, prawidłowości wykonania i montażu oraz zgodności z normami i przepisami obowiązującymi przy realizacji przedmiotowej inwestycji

8.1.4. Odbiór pogwarancyjny przeprowadzany jest w ostatnim miesiącu ważności gwarancji. Odbiór pogwarancyjny polega na przeprowadzeniu oględzin wszystkich elementów objętych gwarancją.

8.1.5. Odbiór urządzeń przed ich wbudowaniem poprzedzony zostanie dokonaniem następujących czynności:

- sprawdzenia, czy urządzenia dostarczone - odpowiadają zamówieniu
- sprawdzenia, czy urządzenia dostarczone są kompletne oraz czy odpowiadają parametrami technicznymi urządzeniom zaprojektowanym i zamówionym a także, czy w komplecie, są karty gwarancyjne oraz certyfikaty
- oceny kosztorysowej
- oceny - czy urządzenia są sprawne technicznie oraz nieuszkodzone.

W zależności od ustaleń odpowiednich ST, Roboty podlegają następującym etapom odbioru, dokonywanym przez Inspektora Nadzoru przy udziale Wykonawcy

- a) odbiór Robót zanikających i ulegających zakryciu,
- b) przejęcie odcinka lub części Robót,
- c) przejęcie końcowe,
- d) przejęcie ostateczne (ostateczne zatwierdzenie Robót - wystawienie Świadectwa Wykonania)

8.2. Odbiór Robót zanikających i ulegających zakryciu

Odbiór Robót zanikających i ulegających zakryciu polega na finalnej ocenie ilości i jakości wykonywanych Robót, które w dalszym procesie realizacji ulegną zakryciu.

Odbiór Robót zanikających i ulegających zakryciu będzie dokonany w czasie umożliwiającym wykonanie ewentualnych korekt i poprawek bez hamowania ogólnego postępu Robót.

Odbioru Robót dokonuje Inspektor Nadzoru.

Gotowość danej części Robót do odbioru zgłasza Wykonawca wpisem do Dziennika Budowy i jednoczesnym powiadomieniem Inspektora Nadzoru. Odbiór będzie przeprowadzony niezwłocznie, nie później jednak niż w ciągu 3 dni od daty zgłoszenia wpisem do Dziennika Budowy i powiadomienia o tym fakcie Inspektora Nadzoru.

Jakość i ilość Robót ulegających zakryciu ocenia Inspektor Nadzoru na podstawie dokumentów zawierających komplet wyników badań i w oparciu o przeprowadzone pomiary (np. szkice geodezyjne), w konfrontacji z Dokumentacją Projektową, ST i uprzednimi ustaleniami.

Dokumentem potwierdzającym dokonanie odbioru Robót jest protokół sporządzony przez Inspektora Nadzoru w obecności Wykonawcy.

8.3. Przejęcie odcinka Robót

Przejęcie odcinka Robót polega na ocenie ilości i jakości wykonanego odcinka Robót i dotyczy każdego odcinka, w odniesieniu, do którego w Załączniku do Oferty ustalono osobny czas wykonania.

8.4. Przejęcie części Robót

Przejęcie części Robót dotyczy:

- a) każdej znaczącej części Robót Stałych, która albo została ukończona, albo została zajęta lub jest użytkowana przez Zamawiającego,
- b) każdej części Robót Stałych, którą Zamawiający wybrał celem zajęcia lub użytkowania przed zakończeniem

8.5. Przejęcie końcowe Robót

Odbiór końcowy polega na finalnej ocenie rzeczywistego wykonania Robót w odniesieniu do ich ilości, jakości i wartości. Zakończenie Robót oraz gotowość do odbioru końcowego będzie stwierdzona przez Wykonawcę wpisem do Dziennika Budowy, z bezwzględnym powiadomieniem na piśmie o tym fakcie Inspektora Nadzoru.

Odbiór końcowy Robót nastąpi w terminie ustalonym w Kontrakcie, licząc od dnia potwierdzenia przez Inspektora Nadzoru zakończenia Robót i przyjęcia dokumentów, o których mowa w punkcie 8.6.

Odbioru końcowego Robót dokona komisja wyznaczona przez Zamawiającego w obecności Inspektora Nadzoru i Wykonawcy. Komisja odbierająca Roboty dokona ich oceny jakościowej na podstawie przedłożonych dokumentów, wyników badań i pomiarów, ocenie wizualnej oraz zgodności wykonania robót z Dokumentacją Projektową i ST.

W toku odbioru końcowego Robót komisja zapozna się z realizacją ustaleń przyjętych w trakcie odbiorów Robót zanikających i ulegających zakryciu, zwłaszcza w zakresie wykonania Robót uzupełniających i Robót poprawkowych.

W przypadkach niewykonania wyznaczonych Robót poprawkowych lub Robót uzupełniających komisja przerwie swoje czynności i ustali nowy termin odbioru końcowego.

W przypadku stwierdzenia przez komisję, że jakość wykonywanych Robót w poszczególnych asortymentach nieznacznie odbiega od wymaganej Dokumentacją Projektową i ST z uwzględnieniem tolerancji i nie ma większego wpływu na cechy eksploatacyjne obiektu i bezpieczeństwo ruchu, komisja dokona potrąceń, oceniając pomniejszoną wartość wykonywanych Robót w stosunku do wymagań przyjętych w Kontrakcie.

Po pozytywnym wyniku Prób Końcowych przewidzianych Kontraktem Inspektor Nadzoru wystawi Wykonawcy Świadczenie Przejęcia Robót.

8.6. Dokumenty do przejęcia końcowego Robót

Podstawowym dokumentem do dokonania odbioru końcowego Robót jest protokół odbioru końcowego Robót sporządzony wg wzoru ustalonego przez Zamawiającego.

Do odbioru końcowego Wykonawca jest zobowiązany przygotować następujące dokumenty:

- Dokumentację Projektową z naniesionymi zmianami,
- Specyfikacje Techniczne,
- Uwagi i zalecenia Inspektora Nadzoru, zwłaszcza przy odbiorze Robót zanikających i ulegających zakryciu i udokumentowanie wykonania jego zaleceń,
- recepty i ustalenia technologiczne,
- Dzienniki Budowy i Księgi Obmiaru (oryginały),
- wyniki pomiarów kontrolnych oraz badań i oznaczeń laboratoryjnych, zgodne z ST i PZJ,
- deklaracje zgodności lub certyfikaty zgodności wbudowanych materiałów zgodnie z ST i ew. PZJ,
- aprobaty techniczne i deklaracje zgodności wbudowanych materiałów,
- opinię technologiczną sporządzoną na podstawie wszystkich wyników badań i pomiarów załączonych do dokumentów odbioru, a wykonanych zgodnie z ST i PZJ,
- sprawozdanie techniczne,
- rysunki (dokumentację) na wykonanie robót towarzyszących (np. na przełożenie linii telefonicznej, energetycznej, gazowej, oświetlenia itp.) oraz protokoły odbioru i przekazania tych robót Właścicielom urządzeń,
- geodezyjną inwentaryzację powykonawczą robót i sieci uzbrojenia terenu,
- kopię mapy zasadniczej powstałej w wyniku geodezyjnej inwentaryzacji powykonawczej.

Sprawozdanie techniczne będzie zawierać:

- zakres i lokalizację wykonywanych Robót,
- wykaz wprowadzonych zmian w stosunku do Dokumentacji Projektowej przekazanej przez Zamawiającego,
- uwagi dotyczące warunków realizacji Robót,
- datę rozpoczęcia i zakończenia Robót.

W przypadku, gdy według komisji, Roboty pod względem przygotowania dokumentacyjnego nie będą gotowe do odbioru końcowego, komisja w porozumieniu z Wykonawcą wyznaczy ponowny termin odbioru końcowego Robót.

Wszystkie zarządzone przez Komisję Roboty poprawkowe lub uzupełniające będą zestawione wg wzoru ustalonego przez Zamawiającego.

Termin wykonania Robót poprawkowych i Robót uzupełniających wyznaczy komisja.

8.7. Przejęcie ostateczne (po okresie gwarancyjnym)

Po podpisaniu przez Inspektora Nadzoru Świadczenia Wykonania, Wykonawca przedkłada Inspektorowi Nadzoru Rozliczenie Ostateczne. Wraz z Rozliczeniem Ostatecznym Wykonawca przedkłada pisemne zwolnienie z zobowiązań

9. PODSTAWA PŁATNOŚCI

9.1. Ustalenia ogólne

Sposób płatności określa umowa. Jednym ze sposobów jest obmierzona ilość Robót wykonanych przez Wykonawcę zgodnie z Kontraktem. Do obmierzonej ilości zastosowanie będą miały ceny jednostkowe skalkulowane przez Wykonawcę za jednostkę obmiarową ustaloną dla danej pozycji Przedmiaru Robót.

Dla pozycji Przedmiaru Robót wycenionych ryczałtowo podstawą płatności jest wartość (kwota) podana przez Wykonawcę w danej pozycji Przedmiaru.

ST 01.05.00 „ROBOTY MUROWE ŚCIAN”

Kod CPV 45262520-2

1. WSTĘP

1.1. Przedmiot Specyfikacji Technicznej

Przedmiotem niniejszej ST są wymagania dotyczące wykonania i odbioru robót polegających na wykonaniu robót murowych ścian.

1.2. Zakres stosowania ST

Specyfikacja Techniczna jest stosowana jako dokument przetargowy i kontraktowy przy zlecaniu i realizacji Robót, które są zlecane i objęte kontraktem, w zakresie wykonania i odbioru robót murowych ścian

1.3. Zakres Robót objętych ST

Ustalenia zawarte w niniejszej Specyfikacji dotyczą zasad prowadzenia następujących robót: wykonanie robót murowych ścian działowych oraz obudów kominów wentylacyjnych i instalacyjnych.

1.4. Określenia podstawowe

Element murowy jest to drobno- lub średniowymiarowy wyrób budowlany przeznaczony do ręcznego wznoszenia konstrukcji murowych.

Zaprawa murarska jest to zaprawa budowlana przeznaczona do stosowania w konstrukcjach budowlanych do spajania elementów murowych.

Wyroby pomocnicze są to różnego rodzaju wyroby metalowe lub z tworzyw sztucznych stosowane w konstrukcjach murowych jako elementy uzupełniające, tj. kotwy, łączniki, wsporniki, nadproża, wzmocnienia spoin.

Warstwa konstrukcyjna - część ściany oparta na fundamencie, przenosząca obciążenia własne muru, obciążenia od stropów, od zabudowy otworów i mocowanych elementów instalacyjnych i wyposażenia

Warstwa izolacyjna - nałożona na warstwę konstrukcyjną i trwale z nią połączona powłoka lub warstwa materiału, którego zadaniem jest przede wszystkim nadanie własności izolacyjnych murowi

Kotwienie - mocowanie warstwy izolacyjnej, lub elementów instalacji i wyposażenia w warstwie nośnej.

Pozostałe określenia są zgodne z obowiązującymi Polskimi Normami oraz z definicjami podanymi w ST 00.00.00 „Wymagania ogólne”

1.5. Ogólne wymagania dotyczące Robót

1. Podstawą wykonania Robót będzie Projekt Budowlany wraz z Decyzją o pozwoleniu na budowę oraz Projekt Wykonawczy. Roboty będą prowadzone zgodnie z zakresem określonym w Specyfikacji Technicznej, zgodnie z Dokumentacją Projektową
2. Dokumentacja Projektowa, Specyfikacje Techniczne oraz dodatkowe dokumenty przekazane przez Inspektora Nadzoru Wykonawcy stanowią część Kontraktu, a wymagania wyszczególnione w choćby jednym z nich są obowiązujące dla Wykonawcy tak, jakby zawarte były w całej dokumentacji.
3. Wszystkie wykonane Roboty i dostarczone materiały będą zgodne z Dokumentacją Projektową i Specyfikacjami Technicznymi. Wykonawca nie może wykorzystywać błędów lub opuszczeń w Dokumentach Kontraktowych, a o ich wykryciu winien natychmiast powiadomić Inspektora Nadzoru, który dokona odpowiednich zmian, poprawek lub interpretacji tych dokumentów. Dokonanie zmian i poprawek musi być akceptowane przez Projektanta o ile dotyczy Dokumentacji Projektowej.
4. Dane określone w Dokumentacji Projektowej i w ST będą uważane za wartości docelowe, od których dopuszczalne są odchylenia w ramach określonego przedziału tolerancji. Cechy materiałów i elementów budowy muszą być jednolite i wykazywać bliską zgodność z określonymi wymaganiami, a rozrzuty tych cech nie mogą przekraczać dopuszczalnego przedziału tolerancji.
5. W przypadku, gdy materiały lub Roboty nie będą w pełni zgodne z Dokumentacją Projektową lub ST i wpłynie to na niezadowalającą jakoś elementu budowy, to takie materiały zostaną niezwłocznie zastąpione innymi, a Roboty rozebrane i wykonane ponownie na koszt Wykonawcy.
6. W przypadku, gdy materiały lub Roboty nie będą w pełni zgodne z Dokumentacją Projektową lub Specyfikacją Techniczną, ale osiągnięto możliwą do zaakceptowania jakoś elementów budowy, to Inspektora Nadzoru może zaakceptować takie roboty i zgodzić się na ich pozostawienie, jednak zastosuje odpowiednie potrącenia od Ceny Kontraktowej, zgodnie z ustaleniami szczegółowymi Kontraktu.
7. Wykonawca przed przystąpieniem do wykonywania robót, musi podać w formie pisemnej i rysunkowej detale rozwiązań technicznych (jeśli nie są podane w projekcie) - połączenia, niewralgiczne elementy itp. Te rozwiązania muszą być na tyle szczegółowe, aby można rozliczyć Podwykonawcę z zakresu robót, a także jednoznacznie rozliczyć go w okresie gwarancyjnym (jakość prac). Kierownik kontraktu przy udziale wybranego Podwykonawcy musi te rozwiązania uzgodnić z Inwestorem (Inspektor Nadzoru) i Projektantem.

2. MATERIAŁY

2.1. Warunki ogólne stosowania materiałów

2.1.1. Elementy murowe

Rozróżnia się kategorię I i kategorię II elementów murowych.

- Do kategorii I zalicza się elementy murowe, których producent deklaruje, że w zakładzie stosowana jest kontrola jakości, której wyniki stwierdzają, że prawdopodobieństwo wystąpienia średniej wytrzymałości na ściskanie mniejszej od wytrzymałości zadeklarowanej jest nie większe niż 5%.
- Do kategorii II zalicza się elementy murowe, których producent deklaruje ich wytrzymałość średnią, a pozostałe wymagania kategorii I nie są spełnione.

Właściwości elementów murowych powinny być zgodne z wymaganiami podanymi w polskich normach przedmiotowych lub aprobatkach technicznych.

Klasy elementów oraz ich właściwości należy dobierać w zależności od rodzaju i przeznaczenia konstrukcji, przewidywanych wartości obciążeń działających na konstrukcję oraz warunków środowiskowych.

2.2. Elementy murowe ceramiczne

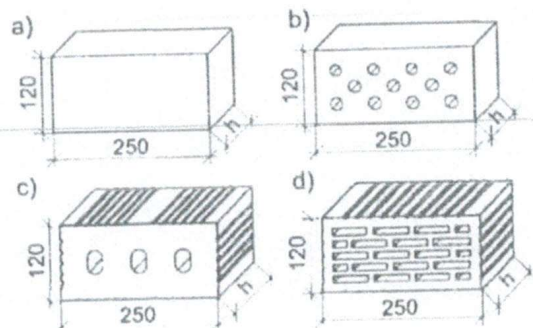
Elementy ceramiczne stanowią grupę wyrobów o bardzo zróżnicowanych parametrach technicznych, co w dużym stopniu wynika ze sposobu ich prefabrykacji.

2.2.1. Cegły ceramiczne.

Podstawowym dokumentem specyfikującym cegły z ceramiki wypalanej o wymiarach tradycyjnych jest PN-B--12050:1996. Cegły o wymiarach modułowych objęte normą przedmiotową PN-B-12051:1996. W przypadku cegieł o innych wymiarach, zgodnie z nowymi zaleceniami normalizacyjnymi, należy stosować PN-B-12050:1996.

Z uwagi na rodzaj otworów rozróżnia się cegły bez otworów, pełne, drażnione oraz szczelinowe z otworami i bez otworów. Podstawowe wymagania wobec cegieł ceramicznych budowlanych przedstawiono w tabelicy 1.

Wymagania zawarte w obu wymienionych normach są niemal identyczne. Różnice w zasadzie dotyczą jedynie wymiarów. Podany w tabelicy 1 podział na cegły bez otworów (B), pełne (P), drażnione (D) i



5.4 Dopuszczalne skrócenie przekroju

Dopuszczalne skrócenie przekroju (mierzone wzajemnym przesunięciem odpowiadających sobie punktów przekroju) wynoszą 1/1000 długości, lecz nie więcej niż 10 mm.

5.5 Czyszczenie powierzchni i brzegów

Przed przystąpieniem do składania konstrukcji należy przeprowadzić kontrole elementów w zakresie oczyszczenia i oszlifowania powierzchni przylegających i brzegów stykowych.

5.6 Składowanie konstrukcji na placu budowy

Obowiązkiem Wykonawcy montażu jest przygotowanie placu składowego konstrukcji i udostępnienie go Wytwórcy, by mógł dokonać rozładunku dostarczonej konstrukcji i usunąć ew. uszkodzenia powstałe w transporcie. Sposób układania konstrukcji powinien zapewnić: jej stateczność i nieodkształcalność, dobre przewietrzenie elementów konstrukcyjnych, dobrą widoczność oznakowania elementów składowych, zabezpieczenie przed gromadzeniem się wód opadowych, śniegu, zanieczyszczeń itp. W miarę możliwości należy dążyć do tego aby dźwigary i belki były składowane w pozycji pionowej (takiej jak w konstrukcjach) podparte w węzłach.

5.7 Przemieszczanie elementów konstrukcji do ostatecznego ich położenia

Elementy składowane na placu budowy muszą być transportowane do miejsca wbudowania w sposób gwarantujący jego nieuszkodzenie. Elementy transportowane przy pomocy dźwigów muszą być podnoszone przy użyciu odpowiednich zawieszki z zachowaniem zasad bezpieczeństwa (próbne uniesienie na wysokość 20 cm, brak przeszkód na drodze transportu, przeszkolona i odpowiednio wyekwipowana załoga).

5.8 Montaż

Wykonawca może zmienić sposób montażu, z tym, iż musi przedstawić projekt do zatwierdzenia u Projektanta i Inspektora Nadzoru.

5.9 BHP i ochrona środowiska

Za przestrzeganie aktualnie obowiązujących państwowych i lokalnych przepisów o BHP i ochronie środowiska odpowiada Wykonawca.

6. Kontrola jakości robót

Kontrola jakości polega na sprawdzeniu zgodności wykonania robót z projektem oraz wymaganiami Roboty podlegają odbiorowi.

Obowiązki Wykonawcy

Wykonawca ma obowiązek prowadzić kontrolę jakości prowadzonych przez siebie robót, niezależnie od działań kontrolnych Inspektora Nadzoru.

Odbiory częściowe

Ogólne zasady obmiaru robót podano w ST 00.00.00 „Wymagania ogólne”.

7. Obmiar robót

Ogólne zasady obmiaru robót podano w ST 00.00.00 „Wymagania ogólne”.

Jednostką obmiarową dla montażu konstrukcji stalowej jest 1 tona, dla zabezpieczeń konstrukcji p.poż. 1 m².

8. Odbiór robót

Wszystkie roboty objęte niniejszą specyfikacją podlegają zasadom odbioru robót zanikających. Roboty uznaje się za odebrane jeżeli zostały wykonane zgodnie z Specyfikacją, Dokumentacją Projektową.

9. Podstawa płatności

Ogólne wymagania dotyczące płatności podano w ST 00.00.00 „Wymagania ogólne”.

10. Przepisy związane

NORMY:

PN-B-06200:2002	Konstrukcje stalowe budowlane. Warunki wykonania i odbioru. Wymagania podstawowe.
PN-EN 1993-1-6:2009, PN-EN 1993-1-12:2008, PN-EN 1993-1-7:2008, PN-EN 1993-1-1:2006, PN-EN 1993-1-11:2008, PN-EN 1993-1-8:2006, PN-EN 1993-1-5:2008, PN-EN 1993-6:2009, PN-EN 1993-1-9:2007, PN-EN 1993-1-4:2007, PN-EN 1993-1-10:2007	Konstrukcje stalowe. Obliczenia statyczne i projektowanie
PN-EN 10204:2006	Wyroby metalowe. Rodzaje dokumentów kontroli.
PN-H-01103:1990, PN-H-01104:1987	Cechowanie stalowych półproduktów i wyrobów hutniczych
PN-H-93000:1984	Stal węglowa i niskostopowa -- Walcówka i pręty walcowane na gorąco
PN-EN ISO 5261:2002	Rysunek techniczny dla konstrukcji metalowych
PN-EN 22553:1997	Rysunek techniczny. Połączenia spawane, zgrzewane i lutowane. Umowne przedstawianie na rysunkach
PN-EN ISO 12944-3:2001	Farby i lakiery. Ochrona przed korozją konstrukcji stalowych za pomocą ochronnych systemów malarskich. Cz.3: zasady projektowania
PN-EN 15273-3:2010	Koleje normalnotorowe -- Skrajnie budowli
PN-K-02056:1970	Tabor kolejowy normalnotorowy -- Skrajnie
PN-EN 1090-1:2010+A1:2012	Wykonanie konstrukcji stalowych i aluminiowych - Cz.1: zasady zgodności elementów konstrukcyjnych
PN-EN 287-1:2011	Egzamin kwalifikacyjny spawaczy - Spawanie - Część 1: Stale
PN-EN 499:1997	Spawalnictwo. Materiały dodatkowe do spawania. Elektrody otulone do ręcznego spawania łukowego stali niestopowych i droбноziarnistych. Oznaczenie
PN-EN ISO 15614-1:2008/A1:2010	Specyfikacja i kwalifikowanie technologii spawania metali – Badanie technologii spawania – Część 1: Spawanie łukowe i gazowe stali oraz spawanie łukowe niklu i stopów niklu.
PN-EN ISO 2560:2010	Materiały dodatkowe do spawania. Elektrody otulone do ręcznego spawania łukowego elektrodą metalową stali niestopowych i droбноziarnistych. Klasyfikacja.

szczelinowe (S) różni się od podziału na cegły pełne (grupa I) i drażone (grupa II) podanego zgodnie z PN-B-03002:1999. Przy ocenie jakości cegieł należy korzystać z obowiązującej PN-B-12050:1996 lub PN-B-12051:1996.

Na rysunku 1 przedstawiono przykłady cegieł ceramicznych.

Rys. 1. Cegły ceramiczne wg PN-B-12050:1996; a) licowa bez otworów, b) licowa pełna, c) zwykła drażona, d) zwykła szczelinowa;

h — 65, 140 lub 220 mm

2.2.2. Cegły ceramiczne zwykłe bez otworów i pełne

Cegły zwykłe są stosowane w konstrukcjach murowych otynkowanych i przeznaczone do murowania:

- ścian podziemnych w gruncie nasyconym i nienasyconym wodą,
- ścian nadziemnych zewnętrznych otynkowanych,
- ścian wewnętrznych przylegających do pomieszczeń suchych i wilgotnych,
- stropów, słupów, pilastrów i kominów.

Zgodnie z PN-B-03002:1999 cegły zwykłe bez otworów i pełne należą do I grupy wyrobów.

Tablica 1. Specyfikacja cegieł ceramicznych wg PN-B-12050:1996 i PN-B-12051:1996

Grupy	Z - cegły zwykłe, L - cegły licowe
Rodzaje	M - odporne na działanie mrozu, N - nieodporne na działanie mrozu
Typy	B - bez otworów, P - pełne (otwory do 10%), D - drażone (otwory od 10 do 40%), S - szczelinowe (otwory od 10 do 40%)
Klasy	cegły zwykłe: 3,5; 5; 7,5; 10; 15; 20; 25 cegły licowe: 10; 15; 20; 25
Sortymenty	w zależności od gęstości objętościowej rozróżnia się sortymenty: 1,0; 1,2; 1,4; 1,6; 1,8; 2,0 - cegieł typu B i P, 0,6; 0,8; 1,0; 1,2; 1,4; 1,6 - cegieł typu D i S.

Wymiary i dopuszczalne odchyłki wymiarowe, mm

Wielkość	cegły „tradycyjne”		cegły modułarne	
	Z	L	Z	L
Długość	250 ±6	250 ±4	188±5	188±3
			238 ±6	238 ±4
			288 ±6	288 ±4
Szerokość	120 ±5	120 ±3	88 ±4	88±2
Wysokość	65 ±3	65 ±2	104 ±5	104 ±3
	140 ±4	140 ±3	138±5	138±3
	220 ±5	220 ±4	188±5	188±3
			220 ±5	220 ±3

Nasiąkliwość, %	dla klas:	cegły zwykłe Z	cegły licowe L
	3,5 i 5	nie określa się	—
	od 7,5 do 15	od 6 do 22	od 4 do 16
	20 i 25	od 6 do 20	od 4 do 12
Mrozoodporność	Cegły rodzaju N - nie sprawdza się		
	Cegły rodzaju M, zwykłe drażone i szczelinowe - 20 cykli zamrażania i rozmrażania		
	Cegły rodzaju M, zwykłe bez otworów i pełne - 25 cykli zamrażania i rozmrażania		
	Cegły licowe wszystkich typów - 25 cykli zamrażania i rozmrażania		
Obecność zawartości marglu	szkodliwej	nie powinny wykazywać uszkodzeń większych od dopuszczalnych	
Obecność zawartości rozpuszczalnych	szkodliwej soli	zwykłe - nie bada się	
		licowe - nie powinny wykazywać żadnych nalotów i wykwitów	

2.2.3. Cegły zwykłe drażone i szczelinowe

z pionowymi otworami są przeznaczone do murowania ścian:

- nadziemnych zewnętrznych otynkowanych lub ocieplonych,
- nadziemnych zewnętrznych szczelinowych (mur wewnętrzny ściany),
- wewnętrznych przylegających do pomieszczeń suchych i wilgotnych,
- działowych.

Cegły drażone i szczelinowe stosowane są jako elementy uzupełniające w ścianach murowanych z pustaków ceramicznych. Różnią się między sobą jedynie kształtem otworów. Ma to istotny wpływ na izolacyjność cieplną i akustyczną ścian, ale nie ma wpływu na ich nośność. Zgodnie z PN-B-03002:1999 cegły zwykłe drażone i szczelinowe, w zależności od powierzchni wszystkich otworów (poniżej lub powyżej 25%), należą do I lub II grupy wyrobów.

2.2.4. Cegły ceramiczne dziurawki

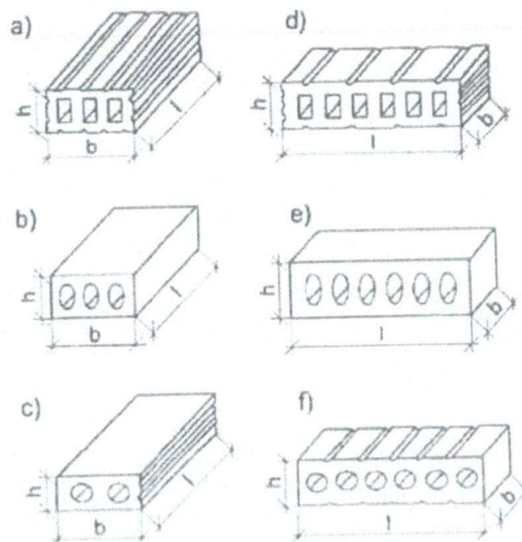
(rys. 2) wg PN-B-12002:1997 są cegłami zwykłymi poziomo drażonymi o wymiarach tradycyjnych. Poziomy układ otworów sprawia, że cegły te odznaczają się niską wytrzymałością w kierunku pionowym, znacznie lepszą wytrzymałością w poziomie oraz stosunkowo dobrymi właściwościami akustycznymi. W związku z tym mogą być stosowane w ścianach działowych, w nadprożach oraz jako elementy uzupełniające w murach z pustaków ceramicznych. Podstawowe parametry cegieł przedstawiono w tablicy 2.

Rys. 2. Cegły ceramiczne dziurawki wg PN-B-12002:1997;

a), b) c) wozówkowe,

d), e) f) główkowe;

l, b, h - długość, szerokość i wysokość

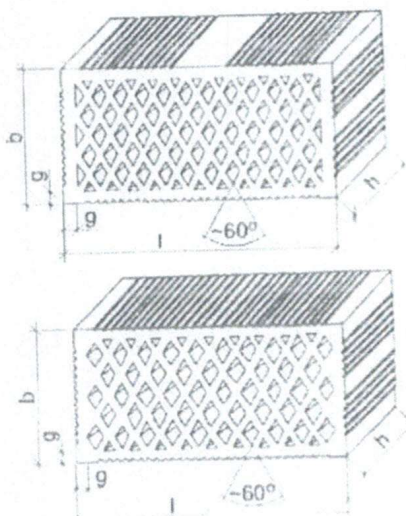


Tablica 2. Specyfikacja cegieł ceramicznych dziurawek wg PN-B-12002:1997

Grupa	Jedna grupa do murowania na zwykłe spoiny
Rodzaj	M - odporne na działanie mrozu N -nieodporne na działanie mrozu
Typ	W - wozówkowe z drażeniami poziomymi równoległymi do długości G - główkowe z drażeniami poziomymi równoległymi do szerokości
Klasy	3,5; 5; 7,5
Wymiary nominalne i dopuszczalne odchyłki wymiarowe, mm	
Wielkość	wymiar i odchyłki
Długość	250 ±6
Szerokość	120±4
Wysokość	65 ±3
Ścianki (grubość)	10
Drażenia	poziome
Gęstość, kg/dm	nie większa niż 1,3
Nasiąkliwość, %	cegły klasy 3,5 - nie określa się cegły klas 5 i 7,5 - od 6 do 22
Mrozoodporność	cegły rodzaju N - nie sprawdza się cegły rodzaju M - 20 cykli zamrażania i rozmrażania
Obecność szkodliwej zawartości marglu	nie powinny wykazywać uszkodzeń większych od dopuszczalnych
Obecność szkodliwej zawartości soli	nie bada się
rozpuszczalnych	

2.2.5. Cegły ceramiczne kratówki

Rys. 3. Cegły ceramiczne kratówki wg PN--B-12011:1997; l, b, h -długość, szerokość i wysokość; g - grubość ścianek



Cegły ceramiczne kratówki są objęte normą przedmiotową PN-B-12011:1997. Według PN-B-03002:1999 należą do grupy drobnowymiarowych elementów pionowo drażonych grupy II. Pod względem parametrów technicznych właściwości cegły kratówki są zbliżone z właściwościami cegieł drażonych i szczelinowych opisanych w PN-B-12050:1996 i PN-B-12051:1996. Cechą charakterystyczną cegły kratówki są rombowe otwory zapewniające stosunkowo dobre parametry cieplne i wytrzymałościowe. Cegły te są stosowane do murowania ścian:

- nadziemnych zewnętrznych otynkowanych lub ocieplonych,
- nadziemnych zewnętrznych szczelinowych (mur wewnętrzny ściany),
- wewnętrznych przylegających do pomieszczeń suchych i wilgotnych,
- działowych.

Mogą być wykorzystywane jako elementy uzupełniające w ścianach murowanych z pustaków ceramicznych.

Podstawowe wymagania dotyczące cegieł ceramicznych kratówek przedstawiono w tablicy 3.

Tablica 3 Specyfikacja cegieł ceramicznych kratówek wg PN-B-12011:1997

Grupa	Jedna grupa do murowania na zwykłe spoiny
Rodzaj	M - odporne na działanie mrozu, N - nieodporne na działanie mrozu
Wielkości	K1I, K2, K2,5 i K3
Klasy	3,5; 5; 7,5; 10; 15; 20
Sortymenty	w zależności od gęstości objętościowej: 1,0; 1,2; 1,4

Wymiary nominalne i dopuszczalne odchyłki wymiarowe, mm		
Wielkość	wymiar	odchyłki wymiarów
Długość	250	±6
Szerokość	120	±5
Wysokość	65	±3
	140	±4
	188	±4
	220	±5
Ścianki (grubość)	10	±2
Drażenia	pionowe w kształcie rombu o łącznej powierzchni nie mniejszej niż 30% powierzchni podstawy	
Nasiąkliwość, %	cegły klasy 3,5 i 5 - nie określa się	
	cegły klasy od 7,5 do 15 - od 6 do 22	
	cegły klasy 20 - od 6 do 20	
Mrozoodporność	cegły rodzaju N - nie sprawdza się	
	cegły rodzaju M - 20 cykli zamrażania i rozmrażania	
Obecność szkodliwej zawartości marglu	nie powinny wykazywać uszkodzeń większych od dopuszczalnych	
Obecność szkodliwej zawartości soli rozpuszczalnych	nie bada się	

2.2.6. Wyroby silikatowe

Wyroby te otrzymuje się z mieszaniny piasku i wapna formowanej pod odpowiednio dużym ciśnieniem w podwyższonej temperaturze. Wyroby silikatowe, nazywane również wapienno-piaskowymi, obejmują całą gamę cegieł, bloczków i elementów przeznaczonych do stosowania w murach i obiektach małej architektury; są używane w środowisku powietrzno-suchym. Odnaczają się niską izolacyjnością cieplną i są wrażliwe na działanie wody i kwasów.

Ściany z bloczków wapienno-piaskowych silikatowych, grubość - 12 i 24 cm

Cegły, bloki i elementy wielkowymiarowe silikatowe ściennie zwykle przeznaczone do wykonywania konstrukcji murowych powinny spełniać wymagania PN-B-12066:1998 z poprawkami zawartymi w PN-B-12066:1998/Az1:1999, PN-B-12066:1998/Az2:2000 i PN-B-12066:1998/Az3:2001.

W tablicy 1 zestawiono główne wymagania dotyczące wyrobów silikatowych. Cegły silikatowe można stosować zamiennie z ceglami ceramicznymi, a bloczki drażnione zamiast pustaków ceramicznych.

Tablica 1 Specyfikacja cegieł, bloków i elementów wielkowymiarowych silikatowych wg PN-B-12066:1998 (z poprawkami)

Grupa	A - do murowania na zwykłe spoiny B - do murowania na cienkie spoiny C - do murowania na suchy styk ze spoinami poziomymi zwykłymi D - do murowania na suchy styk ze spoinami poziomymi pocienionymi E - do murowania na pióro i wpust ze spoinami poziomymi zwykłymi F - do murowania na pióro i wpust ze spoinami poziomymi cienkimi
Rodzaj	M - odporne na działanie mrozu (do ścian zewnętrznych) N - nieodporne na działanie mrozu (do ścian wewnętrznych)
Typy	P - pełne bez otworów lub z drażnieniami do 10%, D - drażnione z otworami od 10 do 60%
Klasy	5; 7,5; 10; 15; 20; 25; 35; 45; 60
Sortymenty	w zależności od gęstość objętościowej rozróżnia się sortymenty: 1,0; 1,2; 1,4; 1,6; 1,8; 2,0; 2,2

Rodzaj wymiarów	Wymiary nominalne, mm -		norma nie podaje wymiarów nominalnych	
	grupa	długość	szerokość	wysokość
Wymiary tradycyjne, mm	A, B, C, D	250, 300, 400, 500, 600, 750, 800, 1000	50, 65, 80, 90, 100, 120, 150, 180, 200, 250, 300, 400	50, 65, 104, 138, 220, 300, 500, 750, 900, 1000
Wymiary modularne, mm	A B	288, 388, 488, 588, 688, 788, 888, 988	88, 138, 188, 238, 288, 388	104, 138, 188, 220, 288, 388, 488, 588, 688, 788, 888
			96, 146, 196, 246, 296, 396	108, 146, 196, 220, 296, 396, 496, 596, 696, 796, 896
	C, E D, F	296, 396, 496, 596, 696, 796, 896, 996	88, 138, 188, 238, 288, 388	104, 138, 188, 220, 288, 388, 488, 588, 688, 788, 888
			96, 146, 196, 246, 296, 396	108, 146, 196, 220, 296, 396, 496, 596, 696, 796, 896
Cegła	długość do 250 mm, szerokość do 120 mm, wysokość do 220 mm przy wymiarach tradycyjnych oraz długość do 300 mm, szerokość do 100 mm i wysokość do 220 mm przy wymiarach modularnych.			
Blok	długość do 500 mm, wysokość do 300 mm			
Element	wyrób wielkowymiarowy; długość większa lub równa 500 mm, wysokość większa lub równa 300 mm			

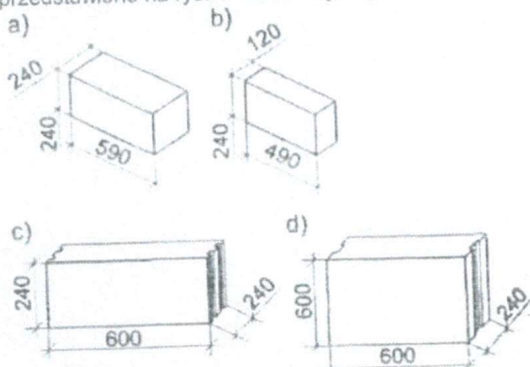
Dopuszczalne odchyłki wymiarowe, mm

Wymiar	odchyłki wymiarów elementów do zwykłych spoin	odchyłki wymiarów elementów do cienkich spoin
do 150	±2	±1

od 151 do 300	±3	±2
od 301 do 500	±4	
od 501 do 750	±5	
od 751 do 1000	±6	
Nasiąkliwość	wyroby klasy 5 i 7,5 - nie określa się	
	wyroby wyższych klas - do 16 %	
Mrozoodporność	wyroby rodzaju N - nie sprawdza się	
	wyroby rodzaju M - 25 cykli zamrażania i rozmrażania	

2.2.7. Bloczki z betonu komórkowego

Elementy z autoklawizowanego betonu komórkowego w większości przypadków są produkowane zgodnie z wymaganiami PN-B-19301:1997 z poprawkami w PN-B-19301:1997/Az:2002. Wymagania obu norm zestawiono w tablicy 2, a typowe elementy przedstawiono na rys. 1. Duża część elementów jest produkowana na podstawie odrębnych aprobat technicznych.



Rys.1 Elementy ścienne z autoklawizowanego i betonu komórkowego: a) bloczek (gładki), b) płytka, c) bloczek z piórem wpustem, d) blok 1 wielkowymiarowy do montażu mechanicznego

Odchyłki wymiarowe wysokością elementów murowych na cienkie spoiny lub łączonych na pióro i wpust wynoszą $\pm 1,5$ mm (wyroby znormalizowane) lub $\pm 1,0$ mm (elementy objęte aprobatami technicznymi). W przypadku elementów znormalizowanych do odmiany np. 500 zalicza się wszystkie wyroby o gęstości od 451 do 550 kg/m^3 , zaś w przypadku objętych aprobatami wyrobów o gęstości od 401 do 500 kg/m^3 .

Wytrzymałość wyrobów znormalizowanych sprawdza się na próbkach wysuszonych, a wyrobów objętych aprobatami w stanie powietrzno-suchym. W tym drugim przypadku wytrzymałość będzie o 20% niższa. Elementy z autoklawizowanego betonu komórkowego są produkowane (wbrew nazwie normowej) w postaci średnio- lub wielkowymiarowych bloczków (błoków) bez otworów. Mniejsze płytki są traktowane jako elementy uzupełniające. Nie są produkowane natomiast drobnowymiarowe cegły. Stosuje się rodzaju wyroby uzupełniające, np.

nadprożowe, stropowe, osłonowe do urządzeń instalacyjnych o kształtach wynikających z pełnionych funkcji. Elementy z betonu autoklawizowanego są przeznaczone do stosowania w ścianach nadziemnych konstrukcyjnych i wypełniających. W pomieszczeniach o wilgotności powietrza przekraczającej 60% bloczki należy zabezpieczyć przed zawilgoceniem. W przypadku ścian zlokalizowanych w środowisku wilgotnym (powyżej 70-75%) jest konieczne stosowanie odpowiednich zabezpieczeń. Obecnie bloczki i płytki z autoklawizowanego betonu komórkowego mogą być murowane na zwykłe spoiny z użyciem zapraw zwykłych lub lekkich oraz na cienkie spoiny, a także łączone na pióro i wpust.

Tablica 1. Specyfikacja elementów z nieautoklawizowanego betonu komórkowego wg PN-B--19304:1997

Typy - w zależności od kształtu i wymiarów				
Nazwa mm	typ	długość mm	Szerokość mm	wysokość mm
Bloczki	490/240	490 ±8	240 ±8	240 ±8
	590/240	590 ±8		
Płytki	400/120	400 ±8	120 ±8	240 ±8
	490/120	490 ±8		
	590/120	590 ±8		
Gęstość objętościowa	nie większa niż 0,95 kg/dm^3 objętościowa			
Marka	4, 5, 6 i 7			
Mrozoodporność	15 cykli zamrażania i rozmrażania			
Wilgotność sorpcyjna	nie większa niż 5			
Współczynnik przewodzenia ciepła	nie większy niż 0,23 W/(m·K)			

Tablica 2. Specyfikacja elementów z autoklawizowanego betonu komórkowego wg PN-B-19301:1997 i PN-B-19301:1997/Az:2002

Typy - w zależności od kształtu i wymiarów				
Nazwa elementu	typ	wymiar i dopuszczalne odchyłki (w nawiasach odchyłki dla elementów do murowania na cienkie spoiny lub na pióro i wpust)		
		długość, mm	szerokość, mm	wysokość, mm
	490/360		360+3-5 (±2)	
	490/300		300 +3 -5 (±2)	
	490/240		240 +3-5 (±2)	
	490/180		180+3-5 (±2)	
	590/360		360 +3 -5 (±2)	
	590/300		300+3-5 (±2)	
	590/240		240 +3-5 (±2)	

	590/180		180+3-5 (±2)
	490/120		120+3-5 (±2)
	490/80		80+3-5 (±2)
	490/60		60+3-5 (±2)
	590/120		120+3-5 (±2)
	590/80		80+3-5 (±2)
	590/60		60+3-5 (±2)

Odmiana	400	500			600				700			
Marka	1,5	2,0	3,0	2,0	3,0	4,0	3,0	4,0	5,0	6,0		
Mrozoodporność	15 cykli zamrażania i rozmrażania											
Nasiaki iwość	nie bada się											
Współczynnik przewodzenia ciepła W/(mK)												
Odmiana	stan suchy						wilgotność ustabilizowana					
400	0,10						0,15					
500	0,14						0,21					
600	0,17						0,25					
700	0,20						0,29					

Ogólna charakterystyka elementów drobnowymiarowych

Elementy ścienne drobnowymiarowe produkowane są w pięciu odmianach:

PP1,5/0.35S+GT

PP2/0.4S+GT

PP3/0.5S+GT

PP4/0.6S+GT

PP5/0.7S+GT

PP oznacza bloczki o dużej dokładności do murowania na cienką spoinę. Towarzysząca mu liczba określa średnią wytrzymałość na ściskanie (MPa). Liczba za kreską ukośną oznacza górną granicę gęstości objętościowej w stanie suchym. S oznacza powierzchnię czołową profilowaną na pióro i wpust; Napis bez litery S dotyczy bloczków z gładką powierzchnią czołową. GT odnosi się do bloczków z uchwytem montażowym.

Współczynnik przewodzenia ciepła dla betonu komórkowego w zależności od gęstości objętościowej wynosi odpowiednio:

odmiana 350 kg/m³ - 0,095 W/(mK)

odmiana 400 kg/m³ - 0,11 W/(mK)

odmiana 500 kg/m³ - 0,14 W/(mK)

odmiana 600 kg/m³ - 0,16 W/(mK)

odmiana 700 kg/m³ - 0,20 W/(mK)

Dane techniczne

Klasa	Klasa wytrzymałości [MPa]		Wytrzymałość			
	wg AT-15-2700/2001	"marka" wg PN-99/B-06258	średnia materiału w stanie suchym [MPa]	charakterystyczna muru na ściskanie f _k [MPa]	obliczeniowa muru na ściskanie f _d [MPa]	
					kategoria A	kategoria B
PP1,5	1,5	2,0	2,0	1,1	0,6	0,5
PP2	2,0	3,0	3,0	1,8	1,0	0,8
PP3	3,0	4,5	4,5	2,3	1,3	1,0
PP4	4,0	6,0	6,0	2,8	1,6	1,2
PP5	6,0	7,0	7,0	3,1	1,8	1,4

Grubość ściany	Poziom obciążenia ^(*)			
	0	0,2	0,6	1,0
175 > b ≥ 115	EI 120	-	-	-
240 > b ≥ 175	EI 240	REI 240	REI 240	REI 240
365 > b ≥ 240	EI 240	REI 240	REI 240	REI 240
b ≥ 365	EI 240	REI 240	REI 240	REI 240

(*) poziomy obciążenia w proporcji do nośności ściany

Klasa	Odmiana	Gęst. obj. [kg/m ³]	Wartości projektowe wskaźnika ważonego izolacyjności akustycznej właściwej R _{w1R} [dB] w zależności od grubości ściany w mm										
			50	75	100	115	150	175	200	240	300	365	400
PP1,5	0,35	350	27	30	32	33	35	36	37	40	42	45	46
PP2	0,4	400	28	31	33	34	36	37	38	41	44	46	47
PP3	0,5	500	29	32	34	35	37	38	41	43	45	48	49
PP4	0,6	600	30	33	36	37	40	42	43	45	48	50	51
PP5	0,7	700	32	35	37	39	42	43	45	47	49	52	52

Klasa	Odmiana	Gęst. obj. [kg/m ³]	Wartości projektowe wskaźnika ważonego izolacyjności akustycznej właściwej R _{w2R} [dB] w zależności od grubości ściany w mm										
			50	75	100	115	150	175	200	240	300	365	400
PP1,5	0,35	350	27	30	31	32	33	34	35	36	38	41	43
PP2	0,4	400	28	31	32	33	34	35	36	38	40	42	44
PP3	0,5	500	29	31	32	33	34	35	37	40	42	44	45
PP4	0,6	600	30	32	33	34	35	36	38	40	42	44	47
PP5	0,7	700	31	33	34	35	38	40	41	44	45	48	48

2.3. Zaprawy do murowania:

Rozróżnia się zaprawy produkowane fabrycznie oraz zaprawy produkowane na budowie. Stosowanie zapraw produkowanych fabrycznie oraz zapraw produkowanych na budowie (dla których kontroluje się dozowanie składników i wytrzymałość zaprawy) upoważnia do zakwalifikowania wykonania robót do kategorii A (przy spełnieniu pozostałych wymogów zgodnie z PN-B-03002:1999). Stosowanie zapraw produkowanych na budowie, dla których ustala się markę zaprawy tylko na podstawie jej orientacyjnego składu objętościowego, kwalifikuje wykonanie robót do kategorii B. Przeporządkowanie zaprawy o danej wytrzymałości średniej do odpowiedniej klasy zaprawy powinno być zgodne z zakresem zmian wytrzymałości zaprawy podanym w tablicy 2.

Tablica 2 Zakres zmian wytrzymałości przypisany klasie zaprawy

Klasa zaprawy	Wytrzymałość średnia [MPa]	Zakres zmian wytrzymałości w trakcie badania [MPa]
M1	1	od 1,0 do 1,5
M2 M5 M10 M20	2	od 1,6 do 3,5
	5	od 3,6 do 7,5
	10 20	od 7,6 do 15,0 od 15,1 do 30,0

2.3.1. Zaprawy murarskie do cienkich spoin

są przeznaczone do łączenia elementów murowych na cienkie spoiny grubości od 1 do 3 mm. Zaprawę otrzymuje się w wyniku wymieszania z wodą na placu budowy fabrycznie zaprojektowanej i przygotowanej mieszanki suchej. Mieszanka taka składa się ze spoiwa mineralnego (cementu lub z cementu i wapna), spoiw polimerowych, drobnoziarnistych wypełniaczy mineralnych (piasku) o uziarnieniu do 1,0 mm oraz z dodatków i domieszek technologicznych. Mieszanka sucha poza cementem może zawierać również spoiwo wapienne. Najczęściej są stosowane domieszki uplastyczniające i zwiększające przyczepność zaprawy do podłoża. Zaprawa może być stosowana do ręcznego łączenia elementów murowych, pustaków i bloczków, według zasad określonych w PN-B-03002:1999. Większość zapraw jest przeznaczona do murowania ścian wewnętrznych w pomieszczeniach w środowisku powietrzno suchym oraz do wznoszenia murów zewnętrznych, nadziemnych otynkowanych lub w inny sposób zabezpieczonych przed bezpośrednim oddziaływaniem wody opadowej i mrozu. Rozróżnia się zaprawy do murów z elementów ceramicznych, silikatowych, z betonu zwykłego, z betonu lekkiego, z betonu komórkowego i z kamienia naturalnego. Są również zaprawy uniwersalne, np. do murów z silikatów i z betonu komórkowego. Tolerancje wymiarowe elementów murowych, przeznaczonych do murowania na cienkie spoiny, nie powinny przekraczać w przypadku wysokości i płaskości $\pm 1,5$ mm (zalecane $\pm 1,0$ mm). Właściwości techniczne zapraw do cienkich spoin przedstawiono w tablicy 3

Tablica 3. Specyfikacja zapraw do cienkich spoin wg ZUAT-15/1.09/2002

Właściwości	Wymagania
Uziarnienie wypełniaczy	do 1,0 mm
Gęstość nasypowa w stanie suchym	zgodnie z deklaracją producenta
Przydatność suchej mieszanki do stosowania	nie mniej niż 3 miesiące
Konsystencja	6-9 cm
Proporcje mieszania suchej mieszanki z wodą	zgodnie z deklaracją producenta
Czas korekty	nie mniej niż 7 min.
Czas zachowania właściwości roboczych	nie mniej niż 2 h
Gęstość objętościowa	nie mniej niż 1500 kg/m ³
Wytrzymałość	klasa nie niższa niż M5
Przyczepność do podłoża	nie mniej niż 0,5 MPa
Nasiąkliwość	ściany nadziemne otynkowane - do 20% ściany nadziemne otynkowane z ceramiki poryzowanej - do 24%
Mrozoodporność	ściany nadziemne otynkowane - 15 cykli ściany fundamentowe i licowe - 25 cykli

2.3.2. Zaprawy ogniotrwałe

należą do grupy zapraw specjalnych i służą w zasadzie jedynie do murowania kształtek ogniotrwałych. W porównaniu z zaprawami zwykłymi zaprawy ogniotrwałe mają niższą wytrzymałość i przyczepność. Wykazują dużą wrażliwość na oddziaływanie wody opadowej, są jednak znacznie bardziej odporne na działanie wysokich temperatur, spalin i kwasów. Zaprawy takie zazwyczaj wytwarzają producenci cegieł i kształtek ogniotrwałych. Ponieważ wyroby te są objęte zaleceniami przedmiotowych aprobat technicznych, dlatego też zaprawy ogniotrwałe należy przechowywać i stosować dokładnie według instrukcji producenta.

2.4. Składowanie materiałów

Elementy murowe - licowe, mogą być przechowywane na zewnątrz, ale powinny być zabezpieczone przed zawilgoceniem. Dlatego też elementy takie składa się zafoliowane na paletach ustawionych na równym, suchym podłożu. Od góry palety powinny być nakryte przenośnymi daszkami.

Elementy drażone ceramiczne, silikatowe, betonowe, bloczki z betonu komórkowego powinny być przechowywane na paletach pod dachem (wiaty), zabezpieczone przed bocznym nawiewaniem śniegu i deszczu i odizolowane od wody gruntowej. Elementy gipsowe powinny być składowane na paletach w zamkniętych pomieszczeniach. Cement, wapno i gotowe zaprawy zaleca się przechowywać w workach w zamkniętych i zabezpieczonych przed wilgocią magazynach. Kruszywa mogą być składowane na wolnym powietrzu, ale tylko i wyłącznie na terenie suchym i odwodnionym.

3. SPRZĘT

3.1. Ogólne wymagania dotyczące sprzętu

Ogólne wymagania dotyczące Sprzętu podano w ST 00.00.00 „Wymagania ogólne”.

3.2. Sprzęt do wykonania robót

Do wyznaczania i sprawdzania kierunku, wymiarów i płaszczyzn są stosowane następujące narzędzia: pion murarski, łąta murarska, linia ważna (linia pozioma) do wyznaczania i sprawdzania płaszczyzn, wąż wodny do wyznaczania jednakowych poziomów, poziomnica uniwersalna, łąta kierunkowa, warstwomierz do wyznaczania poziomów poszczególnych warstw, do

Cena jednostkowa lub kwota ryczałtowa pozycji Przedmiaru Robót będzie uwzględniać wszystkie czynności, wymagania i badania składające się na jej wykonanie, określone dla tej Roboty w ST i w Dokumentacji Projektowej.

Ceny jednostkowe lub kwoty ryczałtowe Robót będą obejmować:

- robozich bezpośrednią wraz z towarzyszącymi kosztami,
- wartość zużytych Materiałów wraz z kosztami ich zakupu, magazynowania, ewentualnych ubytków i transportu na Plac Budowy, wartość pracy Sprzętu wraz z kosztami jednorazowymi (sprowadzenie Sprzętu na Plac Budowy i z powrotem, montaż i demontaż na stanowisku pracy),
- koszty pośrednie, w skład, których wchodzi: płace personelu i kierownictwa budowy, pracowników nadzoru i laboratorium, koszty urządzenia i eksploatacji zaplecza budowy (w tym doprowadzenie energii i wody, budowa dróg dojazdowych, itp., koszty dotyczące oznakowania Robót, wydatki dotyczące bhp, usługi obce na rzecz budowy, opłaty za dzierżawę placów i bocznic, ekspertyzy dotyczące wykonanych Robót, ubezpieczenia oraz koszty zarządu przedsiębiorstwa Wykonawcy),
- zysk kalkulacyjny zawierający ewentualne ryzyko Wykonawcy z tytułu innych wydatków mogących wystąpić w czasie realizacji Robót w okresie gwarancyjnym.

Do cen jednostkowych nie należy wliczać podatku VAT.

9.2. Warunki Kontraktu i Wymagania Ogólne Specyfikacji Technicznej

Koszt dostosowania się do wymagań Warunków Kontraktu i Wymagań Ogólnych zawartych w Specyfikacji Technicznej obejmuje wszystkie warunki określone w w/w dokumentach, a niewyszczególnione w przedmiarze.

Cena jednostkowa musi uwzględniać następujące koszty związane z prowadzeniem Robót:

- wykonanie niezbędnych pomostów roboczych i innych konstrukcji pomocniczych, obsługi geodezyjnej, rekultywacji terenu, wywozu odpadów.

Cena jednostkowa zaproponowana przez Wykonawcę za daną pozycję w wycenionym Przedmiarze Robót jest ostateczna i wyklucza możliwość żądania dodatkowej zapłaty za wykonanie Robót objętych tą pozycją (Chyba, że ustalenia umowy określają to inaczej)

9.3. Koszty Organizacji Ruchu

Koszt wybudowania objazdów / przejazdów i organizacji ruchu obejmuje:

- (a) Opracowanie oraz uzgodnienie z odpowiednimi instytucjami Projektu Organizacji Ruchu na czas trwania budowy, wraz z dostarczeniem kopii Projektu Zamawiającemu i wprowadzaniem dalszych zmian i uzgodnień wynikających z postępu Robót.
- (b) Ustawienie tymczasowego oznakowania i oświetlenia zgodnie z wymaganiami bezpieczeństwa ruchu.
- (c) Opłaty/dzierżawy terenu
- (d) Przygotowanie terenu
- (e) Konstrukcja tymczasowej nawierzchni, ramp, chodników, krawężników, barier, oznakowań i drenażu.
- (f) Tymczasowa przebudowa urządzeń obcych.

Koszt Utrzymania objazdów/przejazdów i organizacji ruchu obejmuje:

- (a) Oczyszczanie, przestawienie, przykrycie i usunięcie tymczasowych oznakowań pionowych, poziomych, barier i świateł

Utrzymanie płynności ruchu publicznego. Koszt Likwidacji objazdów/przejazdów i organizacji ruchu obejmuje:

- (a) Usunięcie wbudowanych materiałów i oznakowania
- (b) Doprowadzenie terenu do stanu pierwotnego

9.3.1. Podstawy płatności

W ramach ryczałtu przewidzianego w cenie ofertowej Wykonawca zapewni:

- dostarczenie i zainstalowanie urządzeń zabezpieczających (bariery ochronne, oświetlenie, znaki ostrzegawcze itp.) dla Placu Budowy, eksploatację i utrzymanie zainstalowanych urządzeń zabezpieczających, demontaż zamontowanych urządzeń tymczasowych, prace porządkowe.

10. PRZEPISY ZWIĄZANE

10.1. Wymagania ogólne

Specyfikacje Techniczne w różnych miejscach powołują się na polskie Normy (PN), przepisy branżowe, instrukcje. Należy je traktować jako integralną część i należy je czytać łącznie z Rysunkami i Specyfikacjami, jak gdyby tam one występowały. Normy nie są obowiązkowe - za wyjątkiem:

1. Wymienionych - jako obowiązujące - w Załączniku nr1 do rozporządzenia M I z dnia 7 kwietnia 2004 r. (Dz. U. Nr 109, poz. 1156) w sprawie zmiany warunków technicznych, jakim powinny odpowiadać budynki i ich usytuowanie (Dz. U. 2002 nr 75, poz. 690 z 12 kwietnia 2002).

2. Przywołanych w niniejszej specyfikacji technicznej - jako obligatoryjne dla danego zadania

3. Jeśli są „przywołane w projekcie” jako podstawa projektu lub rozwiązania

Gdziekolwiek następują odwołania do polskich norm, dopuszczalne jest stosowanie odpowiednich norm krajów Unii Europejskiej w zakresie przyjętym przez polskie prawodawstwo.

10.2. Wykaz ważniejszych aktów prawnych, norm i przepisów obowiązujących w Polsce dotyczących przedsięwzięcia

1. Ustawa z dnia 7 lipca 1994 roku Prawo Budowlane z późniejszymi zmianami. Dz. U. Nr 93, poz. 888, Warszawa 16 kwietnia 2004 USTAWA z dnia 16 kwietnia 2004 r. o zmianie ustawy - Prawo budowlane (Dz. U. 2004 Nr 93, poz. 888)
2. Dz. U. 2002 nr 75, poz. 690 z 12 kwietnia 2002 Warszawa ROZPORZĄDZENIE MINISTRA INFRASTRUKTURY z dnia 12 kwietnia 2002 r. w sprawie warunków technicznych, jakim powinny odpowiadać budynki i ich usytuowanie z późniejszymi zmianami (ostatnio Rozporządzenie MI z dnia 7 kwietnia 2004 r. - Dz. U. 2004 nr 109 poz. 1156)
3. Dz. U. 1998 nr 107, poz. 679 - Rozporządzenie Ministra Spraw Wewnętrznych i Administracji z dnia 5 sierpnia 1998 r. w sprawie aprobat i kryteriów technicznych oraz jednostkowego stosowania wyrobów budowlanych oraz Dz. U. 2002 nr 8, poz. 71 Rozporządzenie Ministra Infrastruktury z dnia 15 stycznia 2002 r. zmieniające rozporządzenie w sprawie aprobat i kryteriów technicznych oraz jednostkowego stosowania wyrobów budowlanych.
4. Dz. U. 2004 nr 198 poz. 2041 - Rozporządzenie Ministra Infrastruktury z dnia 11 sierpnia 2004 r. w sprawie sposobów deklarowania zgodności wyrobów budowlanych oraz sposobu znakowania ich znakiem budowlanym.
5. Dz. U. 2004 nr 195 poz. 2011 - Rozporządzenie Ministra Infrastruktury z dnia 11 sierpnia 2004 r. w sprawie systemów oceny zgodności, wymagań, jakie powinny spełniać notyfikowane jednostki uczestniczące w ocenie zgodności, oraz sposobu oznaczania wyrobów budowlanych oznakowaniem CE
6. Dz. U. 2004 nr 92 poz. 881 Ustawa z dnia 16 kwietnia 2004 r. o wyrobach budowlanych
7. Dz. U. 2002 nr 151 poz. 1256 - Rozporządzenie Ministra Infrastruktury z dnia 27 sierpnia 2002 r. w sprawie szczegółowego zakresu i formy planu bezpieczeństwa i ochrony zdrowia oraz szczegółowego zakresu rodzajów robót budowlanych, stwarzających zagrożenia bezpieczeństwa i zdrowia ludzi z późniejszymi zmianami - Dz. U. 2003 nr 80 poz. 718 Ustawa z dnia 27 marca 2003 r. o zmianie ustawy - Prawo budowlane oraz o zmianie niektórych ustaw.
8. Dz. U. 2002 nr 108 poz. 953 Rozporządzenie Ministra Infrastruktury z dnia 26 czerwca 2002 r. w sprawie dziennika budowy, montażu i rozbiórki, tablicy informacyjnej oraz ogłoszenia zawierającego dane dotyczące bezpieczeństwa pracy i ochrony zdrowia z późniejszymi zmianami Dz. U. 2004 nr 198 poz. 2042 Rozporządzenie Ministra Infrastruktury z dnia 27 sierpnia 2004 r. zmieniające rozporządzenie w sprawie dziennika budowy, montażu i rozbiórki, tablicy informacyjnej oraz ogłoszenia zawierającego dane dotyczące bezpieczeństwa pracy i ochrony zdrowia

zaczepiania sznura i do wyznaczania kierunku, sznur murarski, kątownik murarski, wykrój. Do przechowywania materiałów budowlanych w pobliżu stanowiska roboczego służą: kastra i szafel do zaprawy, szkopek do wody, palety na elementy murowe. Murarz stosuje bezpośrednio przy murowaniu: kielnie murarskie różnej wielkości i przeznaczenia, czerpak, wiaderko i łopatę do zapraw. Do obróbki elementów murowych są używane: młotek murarski, kirka, oskard murarski, przecinak murarski, pucka murarska, drag murarski oraz inne specjalistyczne narzędzia, np. do obróbki kamieni naturalnych. Ważnym elementem na stanowisku murowania są rusztowania. Przy murowaniu zwykłym budynków o wysokości kondygnacji ok. 3 m stosuje się trzy poziomy: murowanie ze stropu na wysokość nie większą niż 1,2 m i dalej murowanie z rusztowań wysokości 1 - 1,2 m oraz 2,0 - 2,4 m. Rusztowania powinny wytrzymywać obciążenia technologiczne nie mniejsze niż 2 kN/m². W budynkach ze ścianami szczelinowymi jest konieczne murowanie z zewnętrznych rusztowań, co stwarza istotne problemy techniczne, zwłaszcza w przypadku obiektów wysokich. Wtedy należy stosować specjalne rusztowania i zabezpieczenia. W skład podstawowego zestawu murarskiego dla pustaków silikatowych lub gazobetonowych wchodzi:

- dozownik do zaprawy tradycyjnej - na grubości ściany - 180 i 240 mm - do stosowania na tradycyjną spoinę (zaprawa cementowo-wapienna),
- dozownik do zaprawy cienkospoinowej - na grubości ścian od 150 mm do 240 mm - do stosowania na zaprawę cienkospoinową,
- kielnia z gracą - do nakładania zaprawy cienkospoinowej na grubość 80 mm i 120 mm,
- gilotyna - do przycinania bloczków pod żądany wymiar na placu budowy,
- chwytak - do przenoszenia bloczków jedną ręką i układania ich w warstwie muru.
- Piła do cięcia wyrobów gazobetonowych

4. TRANSPORT

Ogólne wymagania dotyczące Transportu podano w ST 00.00.00 „Wymagania ogólne”.

Wyroby budowlane do robót murowych mogą być przewożone różnymi środkami transportu. Przewozi się je luzem, ale z uwagi na możliwość uszkodzeń w czasie transportu, załadunku i rozładunku, a później w czasie magazynowania, należy raczej dostarczać wyroby na paletach. Wyroby na paletach ładuje się i rozładowuje jedynie mechanicznie. Palety należy ustawiać ściśle jedna obok drugiej, równomiernie na całej powierzchni, między burtami pojazdu transportowego a paletami trzeba zachować odpowiedni dystans. Palety powinny być tak ustawione, aby był możliwy wyładunek obustronny. Załadunek i wyładunek wyrobów luzem odbywa się ręcznie. Wyroby należy układać ściśle jeden obok drugiego, dłuższym bokiem w kierunku jazdy. Wysokość ładunku nie może przekraczać wysokości burt pojazdu.

5. WYKONANIE ROBÓT

5.1. Ogólne zasady wykonania Robót

Ogólne wymagania dotyczące wykonania Robót podano w ST 00.00.00 „Wymagania ogólne”

- Mury powinny być wznoszone warstwami z rysunkami roboczymi. W pierwszej kolejności należy wykonać ściany nośne i filary (słupy). Ściany działowe należy murować po zakończeniu ścian konstrukcyjnych poszczególnych kondygnacji, a ściany działowe z elementów gipsowych należy murować po wykonaniu stanu surowego budynku.
- Mury należy wznosić równomiernie na całej ich długości i powierzchni budynku. Różnica poziomów wznoszenia nie powinna przekraczać 4 m w przypadku murów z cegły i 3,0 m w przypadku murów z bloków i pustaków. W miejscach połączeń murów wznoszonych niejednocześnie należy stosować ząbione strzępia końcowe. Przy większych różnicach w poziomach wznoszenia należy stosować strzępia schodowe lub przerwy dylatacyjne.
- Konstrukcje murowe powinny być w trakcie wykonywania zabezpieczane przed oddziaływaniem warunków atmosferycznych (np. niskich temperatur, deszczu, śniegu, kurzu) za pomocą folii, mat itp.
- Warunki wykonania konstrukcji z elementów murowych w okresie obniżonych temperatur powinny zapewniać wiązanie i twardnienie zaprawy zgodnie z przygotowanymi procedurami technologicznymi
- Ściany z elementów murowych powinny być usztywnione na poziomie stropów każdej kondygnacji za pomocą wieńców żelbetowych.

5.2. Szybkość wznoszenia murów

Powinna być dostosowana do przyjętego rodzaju zaprawy w murze i jej Wytrzymałości. Dla przeciętnych warunków szybkość ta nie powinna być większa od podanej w tabelicy 2.

Tabela 2 Szybkość wznoszenia murów

Rodzaj zaprawy	Najkrótszy okres (w dobach) od rozpoczęcia muru dolnej kondygnacji do rozpoczęcia na tym samym odcinku muru następnej kondygnacji przy wysokości h muru dolnej kondygnacji		
	$h < 3,5$	$3,5 < h < 5$	$5 < h < 7$
Cementowo-wapienna	5	6	7
Cementowa	3	3,5	4

Grubość spoin

- Nominalna grubość spoin poziomych i pionowych w konstrukcjach murowych wykonywanych przy użyciu zapraw zwykłych i lekkich nie powinna przekraczać 12 mm z odchyleniem +3 i -2 mm,
- Spoiny pionowe uważa się za wypełnione, jeżeli zaprawa sięga co najmniej 0,4 długości spoiny. W przeciwnym razie spoiny należy uważać za niewypełnione.
- Przy stosowaniu zapraw do spoin cienkich grubość nominalna spoin wspornych nie powinna być większa niż 3 mm z odchyleniem -1 mm.
- Mury nie przeznaczone do tynkowania powinny być spoinowane. Spoinowanie można wykonywać równocześnie ze wznoszeniem muru lub po jego wykonaniu. Profile spoiny powinny zapewniać odprowadzanie wody opadowej poza obręb spoiny.
- Mury tynkowane lub spoinowane po zakończeniu murowania należy wykonywać na spoiny niepełne, pozostawiając spoinę niewypełnioną zaprawą na głębokość ok. 15 mm od lica.
- W murach zbrojonych poprzecznie grubość spoin powinna być o 5 mm większa od średnicy zbrojenia umieszczonego w spoinie.

5.3. Szczegółowe zasady wykonania Robót

5.3.1. Warunki przystąpienia do robót murowych

Przed rozpoczęciem robót murowych należy przeprowadzić kontrolę co najmniej:

- zgodności wykonania robót ziemnych i usytuowania fundamentów,
- zgodności usytuowania, wymiarów i kątów skrzyżowania ścian,
- zgodności właściwości elementów murowych i zapraw z ustaleniami projektowymi,
- sprawności stosowanego sprzętu.

Sprawdzić w projekcie konstrukcyjnym, zgodnie z PN-B-03002:1999, założenia dotyczące przyjętej kategorii wykonania robót murowych oraz kategorii elementów murowych. W przypadku sytuacji, w której przyjęte w projekcie założenia są korzystniejsze od zaistniałych na budowie, konieczna jest analiza stanu bezpieczeństwa konstrukcji dla nowych warunków wykonana przez projektanta konstrukcji.

Sprawdzić jakość elementów murowych i zapraw, wymagając od producentów wyrobów certyfikatów zgodności lub deklaracji zgodności lub też prowadząc badania we własnym zakresie i oceniając je zgodnie z PN-B-03002:1999.

5.3.2. Wykonanie murów jednolitych Mur z cegły ceramicznej pełnej Układ cegieł w murze powinien odpowiadać zasadom prawidłowego wiązania zgodnie z PN-68/B-10020. Można stosować układy tradycyjne (kowadełkowy, krzyżykowy, polski, holenderski) oraz układ wielorzędowy (w filarach). Specjalne dekoracyjne układy cegieł w ścianach nieotynkowanych mogą być stosowane pod warunkiem zachowania zasad prawidłowego wiązania. W połączeniach murów warstwa wozówkowa jednego muru powinna być przeprowadzona przez miejsce połączenia (styku) bez przerw, a warstwa główkowa drugiego muru (na tym samym poziomie) powinna dochodzić tylko do połączenia. Spoiny poprzeczne nie powinny pokrywać się z przedłużeniem lic obu murów, lecz być przesunięte o 1/4 lub 3/4 cegły. Ścianki działowe o grubości 1/4 cegły należy murować na zaprawie cementowej marki nie niższej niż M3. W przypadku gdy wysokość ścian przekracza 2,5 m lub szerokość 5,0 m, należy stosować zbrojenie z bednarki lub z prętów okrągłych w co czwartej spoinie. Ścianki te powinny być połączone ze ścianami konstrukcyjnymi za pomocą strzępi, a zbrojenie zakotwione na głębokości co najmniej 70 mm. Liczba cegieł półówkowych użytych do wykonywania murów nośnych nie powinna przekraczać 15%.

5.3.3. Mury z ceramicznych pustaków ściennych pionowo drażnionych: Bloki silikatowe (gazobetonowe) dzięki swojej ergonomicznej konstrukcji znakomicie ułatwiają pracę murarzom. Z reguły bloki są zaopatrzone w uchwyty montażowe lub w otwory montażowe przeznaczone do współpracy z chwytakiem oraz ukształtowane są na zasadzie pozwalającej łączyć je na pióro - wpust. W obu przypadkach każdy blok można przenosić jedną ręką, gdyż zarówno uchwyt montażowy, jak i rączka chwytaka znajdują się w środku ciężkości bloczka.

5.3.3.1 Układanie pierwszej warstwy Właściwe ułożenie pierwszej warstwy jest bardzo istotne. Należy to wykonać w taki sposób, aby zniwelować wszelkie nierówności podłoża i otrzymać idealnie równą i wypoziomowaną górną powierzchnię warstwy. Pozwoli to na wykorzystanie wszystkich zalet systemu pióro - wpust w następnych warstwach ściany; umożliwi zwłaszcza zastosowanie cienkiej spoiny o grubości nie przekraczającej 2 mm. W celu uzyskania żądanej dokładności konieczne jest poziomowanie na bieżąco każdego bloczka. Można też posłużyć się tzw. metodą układania "pod sznurek".

5.3.3.2 Układanie kolejnych warstw Układanie kolejnych warstw przebiega wg następującego schematu:

- nałożenie i rozprowadzenie zaprawy przy użyciu specjalnego dozownika na długości ok. 2m,
- układanie bloczków,
- dociskanie każdego bloczka poprzez uderzenie gumowym młotkiem.

5.3.3.3 Ścianki działowe Murowanie ścianek działowych wykonuje się w bardzo prosty sposób. Po wypoziomowaniu pierwszej warstwy (zawsze na zaprawie tradycyjnej) murowanie kolejnych warstw przebiega bardzo szybko. Zaprawę cienkowarstwową rozprowadza się wygodną łyżką z gracą. Co drugą warstwę należy zakotwić do ściany nośnej przy użyciu specjalnych łączników ze stali nierdzewnej.

5.3.3.4 Konstruowanie nadproży Do konstruowania nadproży służą kształtki nadprożowe traktowane jako tracony szalunek. Konstrukcyjnym elementem nośnym jest belka żelbetowa, której wymiary i kształt zostaje nadany przez kształtki. Sposób montażu nadproża z kształtek:

- podszalowanie górą otworu drzwiowego lub okiennego,
- ułożenie na deskowaniu kształtek nadprożowych,
- wypoziomowanie ułożenia kształtek,
- zamocowanie zbrojenia zgodnego z obliczeniami konstrukcyjnymi,
- zalanie mieszkanką betonową

Jeżeli w trakcie murowania występuje konieczność docięcia bloków do odpowiedniego wymiaru, można to wykonać na kilka sposobów:

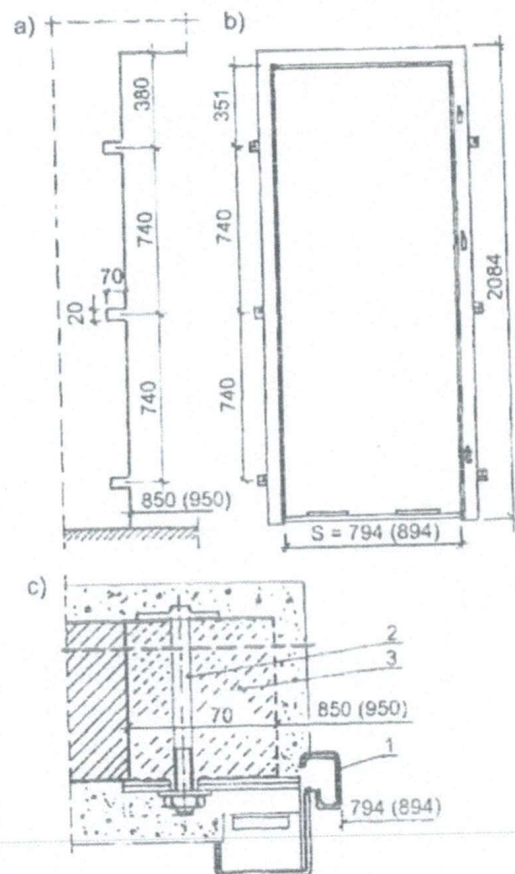
- za pomocą szerokiego przecinaka i młotka,
- za pomocą piły tarczowej do kamienia,
- za pomocą gilotyny.

5.3.3.5 Wbudowywanie drzwi przy wbudowywaniu drzwi powinny być brane pod uwagę wymagania w zakresie wytrzymałości i trwałości (np. ciężar skrzydła i obciążenia eksploatacyjne), a w przypadku drzwi zewnętrznych również wymagania dotyczące szczelności i izolacyjności oraz wszelkie zalecenia producenta. Wymiary drzwi są określone jako wymiary światła ościeżnicy; przy ustalaniu światła ościeża należy brać pod uwagę zarówno wymiary przekroju elementów ościeżnicy, jak i wymiary luzu na wbudowanie. W wysokości ościeża powinien być uwzględniony poziom posadzki (podłogi) wykończony ostatecznie i ewentualne ukształtowanie progu, ponieważ tylko niektóre rodzaje skrzydeł drzwiowych można odciąć od dołu i tylko niektóre mają konstrukcyjnie założoną możliwość regulacji wysokości (rozsuwane kasetony).

Ościeżnice osadza się w ościeża nieotynkowane z przewidzianym luzem na wbudowanie przy stojakach i nadprożu po 1-1,5 cm. Ościeżnice regulowane, obejmujące grubość ściany osadza się po wykonaniu tynków na płaszczyznach ścian, ościeże może pozostać nieotynkowane. Ościeżnice stalowe mogą być dostosowane doraźnych sposobów wbudowania w czasie wznoszenia ścian, w uprzednio wykonanych ościeżach z zamocowaniem na zaprawę cementową w gniazdach w ościeżu kotew przyspawanych do ościeżnicy na tuleje rozpierane lub śruby.

Do zamocowania ościeżnice powinny być ustawione w pionie z zachowaniem prostokątności ramy. Liczba i rozstaw punktów mocowania ościeżnic stalowych są określone w aprobach technicznych. Zwykle są to 3 punkty mocowania na wysokości stojaków. Ościeżnice szerokości większej niż 1 m należy mocować również w nadprożu, rozstaw punktów mocowania powinien wynosić około 75 cm. Schemat ościeżnicy stalowej z kotwami i ukształtowanie ościeża do jej osadzenia przedstawiono na rys. 5.

Luzu na wbudowanie w drzwiach zewnętrznych wejściowych do budynków powinny być uszczelnione wg zasad przewidzianych dla okien. Drzwi wewnętrzne uszczelnia się rozprężną pianką poliuretanową, wełną mineralną lub watą szklaną. Przy drzwiach o



zwiększonej izolacyjności akustycznej uszczelnienie nie powinno pogarszać parametrów ustalonych dla drzwi. Przy montażu drzwi przeciwpożarowych luz na wbudowanie powinien być szczelnie wypełniony np. wełną mineralną niepalną o gęstości min. 60 kg/m³.

5.3.3.6 Elementy uzupełniające systemów do wznoszenia ścian z bloczków

- kotwy i łączniki murarskie - ponieważ są to elementy bardzo odpowiedzialne konstrukcyjnie, mające pracować przez długi okres czasu w zamkniętej przestrzeni, stosuje się tutaj wyłącznie kotwy ze stali nierdzewnej. W zależności od sposobu montażu oferuje się dwa rodzaje kotew: wkładane w spoiny (do spoin zwykłych i pocienionych) oraz do późniejszego montażu (wbijane i wkręcane). Do łączenia ścian działowych ze ścianą nośną służą specjalne łączniki (na załączonym zdjęciu po prawej stronie),
- krawężki dociskowe - do mocowania izolacji termicznej, wyposażone w kapinos odprowadzający krople wody w stronę muru zewnętrznego,
- puszki wentylacyjne - służą do przewietrzania pustki powietrznej.

5.3.3.7 Murowanie na cienkie spoiny

Należy stosować zaprawę cementową marki co najmniej M10 o gęstości zapewniającej nieprzenikanie zaprawy do szczelin. Zaleca się, aby zanurzenie stożka pomiarowego wynosiło od 60 do 80 mm. D. W ścianach zewnętrznych szczeliny pustaków powinny być usytuowane równoległe do lica ściany oraz przebiegać pionowo. Przy wykonywaniu zakończeń lub wiązań murów o różnej grubości należy stosować cegłę ceramiczną modularną. Filary międzyokienne należy wykonywać z całych pustaków klasy nie niższej niż 7,5. W celu zachowania prawidłowego wiązania należy stosować specjalną zaprawę stosuje się przy wznoszeniu ścian z: bloczków z betonu komórkowego, elementów silikatowych, elementów betonowych, pustaków ceramicznych. Ogólne zasady murowania na cienkie spoiny są następujące:

- pustaki (bloczki) pierwszej warstwy układa się bardzo dokładnie na mocnej zaprawie cementowej (np. 1:3), tak by wyeliminować nierównomierne osiadanie elementów murowych,
- położenie elementów pierwszej warstwy w pionie i w poziomie należy dokładnie kontrolować za pomocą poziomicy, gumowego młotka i ewentualnie niwelatora,
- jeżeli używa się bloczków z betonu komórkowego, można pierwszą warstwę dodatkowo przeszlifować,
- zaprawę do cienkich spoin rozprowadza się specjalną kielnią z żąbkowaną krawędzią dopasowaną do szerokości muru,
- następnie układa się pustaki (bloczki) drugiej i kolejnych warstw; jeżeli jest to konieczne, położenie elementów można korygować w ciągu pierwszych 7 - 15 min (czas ten jest podany na opakowaniu zaprawy).

6. KONTROLA JAKOŚCI ROBÓT

6.1. Ogólne zasady kontroli

Ogólne wymagania dotyczące kontroli jakości Robót podano w ST 00.00.00 „Wymagania ogólne”.

6.2. Zakres badań prowadzonych w czasie budowy

Inspektor Nadzoru może w dowolnym czasie dokonywać kontroli i pomiarów sprawdzających zachowanie reżimów wymiarowych - pionu, poziomu ścian i ich elementów, grubości i stopnia wypełnienia spoin, sposobu wiązania elementów muru.

6.2.1. Tolerancje wykonania Wymagania ogólne

Rozróżnia się tolerancje normalne klasy N1 i N2 oraz specjalne. Jeśli w ustaleniach projektowych wymagania dotyczące tolerancji nie są podane, stosuje się klasę N1. Klasę tolerancji N2 zaleca się w przypadku wykonywania elementów szczególnie istotnych z punktu widzenia niezawodności konstrukcji o poważnych konsekwencjach zniszczenia oraz konstrukcji o charakterze monumentalnym. Klasę tolerancji specjalnych należy podać w ustaleniach projektowych w zależności od specyfiki wymagań związanych z użytkowaniem lub wykonaniem obiektu (np. przy wykonywaniu murów z kamienia o nieregularnych wymiarach itd.) Dokładność pomiarów odchyłek geometrycznych powinna wynosić 1 mm.

Odchylenia poziome usytuowania podpór i elementów powinny być mierzone w stosunku do osi podłużnych i poprzecznych osnowy geodezyjnej pokrywających się z osiami ścian lub filarów.

Odchylenia poziome wzdłuż wysokości budynku powinny przyjmować wartości różniące się w stosunku do układu odniesienia. W przypadku stwierdzenia odchylenia o charakterze systematycznym należy podjąć działania korygujące.

System odniesienia

Przed przystąpieniem do robót na budowie należy ustalić punkty pomiarowe zgodne z przyjętą osnową geodezyjną, stanowiące przestrzenny układ odniesienia do określania usytuowania elementów konstrukcji zgodnie z PN-87/N-02351 i PN-74/N-02211. Punkty pomiarowe powinny być zabezpieczone przed uszkodzeniem lub zniszczeniem.

Ściany

Dopuszczalne odchyłki wymiarów i usytuowania ścian jednej kondygnacji nie powinny być większe od podanych w tablicy 6. Dopuszczalne odchylenie usytuowania ściany na poziomie dowolnej n-tej kondygnacji budynku na wysokości hi [mm] w stosunku do osi pionowej od poziomu fundamentu nie powinno być większe niż:

- hi/300 n przy klasie tolerancji N1,
- hi/400 n przy klasie tolerancji N2.

Tablica 6 Dopuszczalne odchyłki wymiarów usytuowania ścian jednej kondygnacji

Odchyłka [mm]	Klasa tolerancji	
	N1	N2
Wysokość i długość dla każdego pomieszczenia	20	10
Usytuowanie ściany w planie w stosunku do osi pomiarowej	10	5
Odległość sąsiednich ścian w świetle	15	10
Odchylenie od pionu ściany o wysokości h	h/300	h/400
Wygięcie z płaszczyzny ściany	10 lub h/750	5 lub h/1000

Dopuszczalne odchyłki grubości murów nie powinny przekraczać:

- 10 mm w przypadku murów pełnych oraz
- 20 mm w przypadku murów szczelinowych.

Dopuszczalne odchylenie ścian murowanych od płaskiej powierzchni (zwichrzenie i skrzywienie) nie powinno być większe niż:

- a) na odcinku 1 m:
 - 5 mm przy klasie tolerancji N1,
 - 3 mm przy klasie tolerancji N2,
- b) na odcinku całej ściany:
 - 20 mm przy tolerancji N1,
 - 10 mm przy tolerancji N2.

Dopuszczalne odchylenie wymiaru budynku L (szerokości lub długości w metrach) na każdym poziomie nie powinno być większe niż:

- 20 mm przy L :S 30 m,
- 0,25 (L + 50) przy L > 30 m, i nie większe niż :: 50 mm.

Dopuszczalne odchylenie wymiarów otworów w świetle ościeżnic nie powinno być większe niż:

a) przy wymiarze otworu do 1,0 m

- + 15, -10 mm przy klasie tolerancji N1.
- +6, -3 mm przy klasie tolerancji N2.

b) przy wymiarze otworu powyżej 1,0 m

- + 15, -10 mm przy klasie tolerancji N1.
- + 10, -5 mm przy klasie tolerancji N2.

Dopuszczalne odchylenie muru o długości L (w mm) powodujące jego skośność (odchylenie od obrysu) w płaszczyźnie nie powinno być większe niż:

- $L/100 < 20$ mm przy klasie tolerancji N1.
- $L/200 < 10$ mm przy klasie tolerancji N2. Otwory i wkładki

Dopuszczalne odchylenie w usytuowaniu otworów i wkładek nie powinno być większe niż:

- 20 mm przy klasie tolerancji N1.
- 10 mm przy klasie tolerancji N2.

6.2.2. Kontrola, badania i odbiór robót Klasy kontroli

W zależności od typu i użytkowania konstrukcji rozróżnia się dwie klasy kontroli wykonania elementów konstrukcji:

- I - klasa kontroli zwykłej.
- II - klasa kontroli rozszerzonej.

Kontrola dotyczy właściwości stosowanych wyrobów i materiałów oraz wykonania robót. Klasa kontroli może odnosić się do wykonanej konstrukcji, określonych elementów konstrukcji lub określonych operacji. Jeśli w ustaleniach projektowych nie stwierdza się inaczej, przy wykonywaniu robót murowych stosuje się klasę kontroli 1. Kontrolę rozszerzoną zaleca się w przypadku wykonywania konstrukcji lub elementów konstrukcji szczególnie istotnych z punktu widzenia niezawodności i o poważnych konsekwencjach zniszczenia (np. konstrukcje monumentalne itd.) oraz w przypadku szczególnych wymagań funkcjonalnych (np. w szwach dźwigowych itd.).

Dokumentacja z działań i wyników kontroli powinna zawierać wszystkie dokumenty planowania, rejestr wyników oraz rejestr niezgodności i działań korekcyjnych. Dokładność wymiarów i usytuowania narożników oraz wybranych ścian budynku podlega kontroli ciągłej.

Badania materiałów i wyrobów

Badania właściwości materiałów i wyrobów powinny być przeprowadzane zgodnie z wymaganiami podanymi w normach i aprobatkach technicznych. Potwierdzenie właściwości materiałów i wyrobów z każdej dostawy powinno być podane:

- w zaświadczeniach z kontroli,
- w zapisach w dzienniku budowy,
- w innych dokumentach.

Każda dostawa materiałów lub wyrobów powinna być wyraźnie identyfikowana oraz zaopatrzona w deklarację zgodności. Transport, dostawa, odbiór i przechowywanie materiałów i wyrobów powinny być zgodne z wymaganiami norm i aprobat technicznych. Przy odbiorze elementów murowych na budowie należy sprawdzić zgodność typu, rodzaju, klasy, wymiarów i asortymentu elementów murowych z wymaganiami podanymi w projekcie lub w specyfikacji technicznej.

Badania konstrukcji murowych

Ocenę prawidłowości wiązania muru w szczególności w stykach i narożnikach na zgodność z ustaleniami należy przeprowadzić na podstawie oględzin i zapisów w dzienniku budowy.

- Sprawdzenie grubości spoin i ich wypełnienia zaprawą należy przeprowadzić na podstawie oględzin i pomiaru taśmą z podziałką milimetrową. W przypadku murów zewnętrznych spoinowanych, sprawdzenie należy przeprowadzić na losowo wybranej ścianie za pomocą taśmy stalowej. Do oceny należy przyjmować średnią grubość spoiny ustaloną przy założeniu średnich wymiarów cegły na odcinku ściany o długości co najmniej 1,0 m.
- Sprawdzenie odchylenia powierzchni powierzchni i krawędzi muru na wysokości jednej kondygnacji należy przeprowadzić przez przykładanie łąty kontrolnej o długości 2,0 m w kierunkach prostopadłych na skrzyżowaniu murów oraz na powierzchni muru, a następnie pomiar prześwitu między łątą i powierzchnią lub krawędzią muru z dokładnością do 1 mm.
- Sprawdzenie pionowości powierzchni i krawędzi muru na wysokości jednej kondygnacji należy przeprowadzać za pomocą pionu murarskiego i przymiaru z podziałką milimetrową.
- Sprawdzenie pionowości powierzchni i krawędzi muru na wysokości budynku oraz usytuowania ścian poszczególnych kondygnacji należy przeprowadzać za pomocą pomiarów geodezyjnych.
- Sprawdzenie poziomowości warstw muru należy przeprowadzić z pomocą poziomnicy murarskiej lub węzowej oraz łąty kontrolnej, a w przypadku budynków o długości powyżej 20 m - za pomocą niwelatora.
- Sprawdzenie prawidłowości wykonania ścianek działowych, nadproży, gzymsów, przewodów, przerw dylatacyjnych oraz osadzania ościeżnic należy przeprowadzić na podstawie oględzin.
- Sprawdzenie liczby użytych uszkodzonych lub połowkowych elementów murowych należy przeprowadzać w trakcie robót i na podstawie zapisów w dzienniku budowy.

7. OBMIAR ROBÓT

Ogólne wymagania dotyczące obmiaru Robót podano w ST 00.00.00 „Wymagania ogólne”.

1. Jednostką obmiaru jest:

- M^2 muru o odpowiedniej (zgodnej z dokumentacją długości)

8. ODBIÓR ROBÓT

8.1. Ustalenia ogólne dotyczące odbioru robót

Ogólne wymagania dotyczące odbioru Robót podano w ST 00.00.00 „Wymagania ogólne”.

Odbiór robót murowych powinien odbywać się przed wykonaniem tynków oraz innych robót wykończeniowych ścian

Podstawą do odbioru robót murowych są następujące dokumenty:

- Dokumentacja techniczna
- Dziennik budowy
- Zaświadczenia o jakości materiałów i wyrobów dostarczonych na budowę
- Protokoły odbiorów poszczególnych etapów robót zanikających
- Protokoły odbiorów materiałów i wyrobów
- Wyniki badań laboratoryjnych i ekspertyz technicznych jeżeli takie były wykonywane

Wszystkie roboty objęte niniejszą ST podlegają zasadom odbioru robót zanikających

9. PRZEPISY ZWIĄZANE

Normy nie są obowiązkowe - za wyjątkiem:

1. Wymienionych - jako obowiązujące - w Załączniku nr1 do rozporządzenia M i z dnia 7 kwietnia 2004 r. (Dz. U. Nr 109, poz. 1156) w sprawie zmiany warunków technicznych, jakim powinny odpowiadać budynki i ich usytuowanie (Dz. U. 2002 nr 75, poz. 690, z 12 kwietnia 2002).
2. Przywołanych w niniejszej specyfikacji technicznej w pkt9 - jako obligatoryjne dla danego zadania
3. Jeżeli są „przywołane w projekcie” jako podstawa projektu lub rozwiązania

ST 01.07.00 „TYNKOWANIE”
Kod CPV 45410000-4

1. WSTĘP

1.1. Przedmiot Specyfikacji Technicznej

Przedmiotem niniejszej ST są wymagania dotyczące wykonania i odbioru robót tynkarskich

1.2. Zakres stosowania ST

Specyfikacja Techniczna zawiera informacje oraz wymagania wspólne dotyczące wykonania i odbioru Robót, które są zlecane i objęte kontraktem, w zakresie robót tynkarskich

1.3. Określenia podstawowe

Mieszanki tynkarskie podział:

1. Tynk gipsowe zawierające gips:
 - tynk gipsowy
 - tynk gipsowo-wapienny
 - tynk gipsowy ciepłochronny
2. Tynk wapienne, cementowo-wapienne i cementowe:
 - tynk wapienny z wapnem sucho gaszonym (hydratyzowanym) hydraulicznym lub pokarbidowym (tylko warstwy zewnętrzne)
 - tynk cementowo-wapienny
 - tynk cementowy
 - tynk cementowo-wapienny ciepłochronny, tynk cementowo-wapienny lekki
 - tynk szlachetny
3. Inne spoiwa:
 - Masy tynkarskie żywiczne (akrylowe)
 - Masy krzemianowe (sylikatowe)
 - Masy tynkarskie silikonowe

Podział wg PN-90/B-14501 c - zaprawa cementowa, cw - zaprawa cementowo-wapienna, w - zaprawa wapienna,

g - zaprawa gipsowa, gw - zaprawa gipsowo-wapienna, cgl - zaprawa cementowo-gliniana.

Podłoże tynkarskie jest to powierzchnia budynku przeznaczona do otynkowania, zapewniająca pewne i trwałe połączenie.

Pozostałe określenia są zgodne z obowiązującymi Polskimi Normami oraz z definicjami podanymi ST 00.00.00 „Wymagania ogólne”.

1.4. Ogólne wymagania dotyczące Robót

1. Podstawą wykonania Robót będzie Projekt Budowlany wraz z Decyzją o pozwoleniu na budowę oraz Projekt Wykonawczy. Roboty będą prowadzone zgodnie z zakresem określonym w Specyfikacji Technicznej, zgodnie z Dokumentacją Projektową
2. Dokumentacja Projektowa, Specyfikacje Techniczne oraz dodatkowe dokumenty przekazane przez Inspektora Nadzoru Wykonawcy stanowią część Kontraktu, a wymagania wyszczególnione w choćby jednym z nich są obowiązujące dla Wykonawcy tak, jakby zawarte były w całej dokumentacji.
3. Wszystkie wykonane Roboty i dostarczone materiały będą zgodne z Dokumentacją Projektową i Specyfikacjami Technicznymi. Wykonawca nie może wykorzystywać błędów lub opuszczeń w Dokumentach Kontraktowych, a o ich wykryciu winien natychmiast powiadomić Inspektora Nadzoru, który dokona odpowiednich zmian, poprawek lub interpretacji tych dokumentów. Dokonanie zmian i poprawek musi być akceptowane przez Projektanta o ile dotyczy Dokumentacji Projektowej.
4. Dane określone w Dokumentacji Projektowej i w ST będą uważane za wartości docelowe, od których dopuszczalne są odchylenia w ramach określonego przedziału tolerancji. Cechy materiałów i elementów budowli muszą być jednorodne i wykazywać bliską zgodność z określonymi wymaganiami, a rozrzuty tych cech nie mogą przekraczać dopuszczalnego przedziału tolerancji.
5. W przypadku, gdy materiały lub Roboty nie będą w pełni zgodne z Dokumentacją Projektową lub ST i wpłynie to na niezadowalającą jakość elementu budowli, to takie materiały zostaną niezwłocznie zastąpione innymi, a Roboty rozebrane i wykonane ponownie na koszt Wykonawcy.
6. W przypadku, gdy materiały lub Roboty nie będą w pełni zgodne z Dokumentacją Projektową lub Specyfikacją Techniczną, ale osiągnięto możliwość do zaakceptowania jakości elementów budowli, to Inspektora Nadzoru może zaakceptować takie roboty i zgodzić się na ich pozostawienie, jednak zastosuje odpowiednie potrącenia od Ceny Kontraktowej, zgodnie z ustaleniami szczegółowymi Kontraktu.
7. Wykonawca przed przystąpieniem do wykonywania robót, musi podać w formie pisemnej i rysunkowej detale rozwiązań technicznych (jeśli nie są podane w projekcie) - połączenia, niewralgiczne elementy itp. Te rozwiązania muszą być na tyle szczegółowe, aby można rozliczyć Podwykonawcę z zakresu robót, a także jednoznacznie rozliczyć go w okresie gwarancyjnym (jakość prac). Kierownik kontraktu przy udziale wybranego Podwykonawcy musi te rozwiązania uzgodnić z Inwestorem (Inspektor Nadzoru) i Projektantem.

2. MATERIAŁY

2.1. Ogólne zasady stosowania materiałów

Tynki gipsowe i zawierające gips (nakładane jednowarstwowo), oraz tynki wapienne mogą być stosowane tylko wewnątrz. Tynki cementowo-wapienne i cementowe, a także tynki na wapnie hydraulicznym mogą być stosowane zarówno wewnątrz, jak i na zewnątrz.

Tynki cementowe nadają się do pomieszczeń o dużym obciążeniu wilgocią (podział przyjęto ze względu na ciśnienie cząstkowe pary wodnej $p_i > 17,5$ hPa) takich jak kuchnie przemysłowe, pomieszczenia natryskowni) oraz na cokoly i ściany piwniczne zewnętrzne

Tynki cementowo-wapienne ciepłochronne z dodatkiem perlitu są z reguły tynkami nakładanymi ręcznie (do maszynowego nakładania tych tynków przeznaczone są agregaty tynkarskie ze specjalnym oprzyrządowaniem). Tynki te są stosowane jako tynki podkładowe

Tynki cementowo-wapienne ciepłochronne z dodatkiem kolek styropianowych są tynkami maszynowymi i stosowane są jako tynki podkładowe

3. SPRZĘT

3.1. Ogólne wymagania dotyczące sprzętu

Ogólne wymagania dotyczące Sprzętu podano w ST 00.00.00 „Wymagania ogólne”.

3.2. Sprzęt do wykonania robót

W trakcie prac przygotowawczych skorzystamy ze szpachelki, szczotki drucianej, młotka murarskiego, taśmy malarskiej, folii oraz wałka bądź pędzla malarskiego. Do przygotowania masy potrzebne będzie elastyczne wiadro oraz wiertarka z mieszadłem. Do wykonania i obróbki gładzi wykorzystamy długą i krótką pacę stalową, szpachelkę kątową, przyrząd do szlifowania wraz z siatką lub papierem ściernym, okulary i maskę przeciwpyłową.

4. TRANSPORT

Ogólne wymagania dotyczące Transportu podano w ST 00.00.00 „Wymagania ogólne”

5. WYKONANIE ROBÓT

5.1. Ogólne zasady wykonania Robót

Ogólne wymagania dotyczące wykonania Robót podano w ST 00 00 00 „Wymagania ogólne”

5.2. Podłoża tynkarskie - warunki przygotowania

5.2.1. Rodzaje ściennych i stropowych materiałów budowlanych

Znajdujące się na rynku materiały budowlane, przeznaczone do budowy ścian i stropów, możemy podzielić w następujący sposób

- cegła pełna, dziurawka, kratówka, pustaki ceramiczne,
- beton lekkie - bloczki i prefabrykаты,
- beton porowaty (gazobeton) - bloczki i prefabrykаты,
- beton zwykły i zbrojony,
- związane cementem bloczki wiórowe (zwykle lub z wbudowaną izolacją dodatkową), związane cementem wiórowe płyty izolacyjne zwykle i wielowarstwowe,
- związane cementem lub magnezylem płyty izolacyjne, płyty pilśniowe, paździerzowe, pustaki stropowe - betonowe lub ceramiczne,
- stropy betonowe - wylewane (płyty monolityczne betonowe i żelbetowe),
- elementy stropowe prefabrykowane

Żądania i wymagania, dotyczące ścian i sufitów, regulują odpowiednie normy dotyczące poszczególnych materiałów budowlanych.

5.2.2. Założenia dotyczące podłoża tynkarskich

5.2.2.1. Wymagania dotyczące podłoża tynkarskiego

Podłoża tynkarskie ma wpływ na wybór materiału tynkarskiego, ale przede wszystkim na sposób nakładania i obróbki tynku (wstępne przygotowanie podłoża, grubość tynku, itp.).

Przed rozpoczęciem prac tynkarskich wykonawca musi zbadać przydatność podłoża pod tynkowanie

Badanie podłoża następuje na podstawie normy oraz bezpośrednio na podstawie oględzin, próby ścierania, drapania (skrobania) oraz zwilżania, a także aktualnych zaleceń producenta

Wadliwe wykonanie podłoża podczas prac budowlanych może mieć wpływ na jakość i trwałość gotowego tynku (np. powstawanie rys)

Wykonawca, przed przystąpieniem do prac tynkarskich, z reguły nie ma możliwości stwierdzenia i skontrolowania ukrytych wad podłoża.

Należy pamiętać przede wszystkim o wymaganiach, dotyczących równej powierzchni pod tynk: zlikwidować przed otynkowaniem wszelkie nierówności, takie jak: wystające cegły, bloczki, kamienie. Nieregularna grubość tynku zwiększa ryzyko powstawania rys. Również groźne są otwarte lub nie uzupełnione fugi. W takim przypadku warstwa tynku stanowi most nad otwartą fugą i już niewielkie zmiany termiczne (naprężenia, odkształcenia) mogą powodować zarysowania i spękania. W przypadku wykonania murów wypełniających (np. konstrukcje szkieletowe żelbetowe, stalowe, drewniane) należy zwrócić szczególną uwagę na prawidłowe wykonanie wykonanie szczelin dylatacyjnych, fug zamykających i łączących oraz ewentualne zastosowanie odpowiednich profili.

Podłoża pod tynk musi być:

- równe,
- nośne i mocne,
- wystarczająco stabilne,
- jednorodne, równomiernie chłonne; hydrofilne (zwilżalne),
- szorstkie, suche, odpylone, wolne od zanieczyszczeń,
- wolne od wykwitów,
- nie zamarznięte, o temperaturze powyżej + 5°C.

5.2.2.2. Ostrzeżenia i wskazówki

Zleceniobiorca powinien przedstawić inwestorowi wszelkie wątpliwości dotyczące wykonania prac tynkarskich, wskazać możliwość powstania spodziewanych usterek oraz przedstawić pisemnie propozycję rozwiązania tych problemów.

Wskazówki

Niemal stałym elementem ostrzeżeń i wskazówek są znajdujące się na każdej budowie odstonięte, układane na posadzkach różnego rodzaju rury i przewody instalacyjne. Niebezpieczeństwo uszkodzenia tych rur i/lub ich izolacji podczas tynkowania jest relatywnie duże. Może się także zdarzyć, że nie zabezpieczone rury metalowe zaczną korodować na skutek kontaktu z zaprawą.

Tego rodzaju szkody mogą pojawić się nawet kilka lat po otynkowaniu powierzchni.

Zalecenia:

Wykonanie zdjęć pomieszczeń przed tynkowaniem.

Zdjęcia dokumentują nie tylko stan podłoża do gruntowania (np. mur mieszany), lecz także są potwierdzeniem faktu ostrzeżenia inwestora o istnieniu wady podłoża. W przypadku reklamacji zdjęcie stanowi bardzo ważny dowód.

5.2.2.3. Przygotowanie podłoża - naprawa podłoża

Przygotowanie podłoża jest zabiegiem mającym na celu uzyskanie podłoża, spełniającego wymagania podane w PN-70/B-10100 pkt. 3.3.2

5.2.2.4. Przygotowanie podłoża - obróbka wstępna

Obróbka wstępna podłoża służy trwałemu i silnemu związaniu tynku z podłożem. Wiąże się z zastosowaniem środka zwiększającego przyczepność (np. obrutki wstępnej).

5.2.2.5. Ochrona budynków w stanie surowym przed działaniem szkodliwych warunków atmosferycznych

Wpływ warunków atmosferycznych, a w szczególności deszczu, na surowy mur jest największy podczas murowania. Może później prowadzić do powstawania uszkodzeń tynku (np. wykwity, spękania, rozsądzanie, itp.).

Przed rozpoczęciem, a także w trakcie wykonywania prac tynkarskich należy uwzględnić następujące zasady:

- zabezpieczenie przeciw wpływom atmosferycznym składowanych materiałów budowlanych
- prawidłowe wbudowanie materiałów budowlanych,
- zakrywanie wierzchniej części muru podczas dłuższych przerw w pracy, szczególnie przed weekendem,
- możliwie najwcześniejsze wykonanie obrutki wstępnej (patrz tabele użytkowe rozdz. 4),
- możliwie najszybsze wykonanie zadaszenia chroniącego przed deszczem. Woda opadowa nie może wnikać w mur,
- zabezpieczenie przed działaniem wód opadowych poprzez balkony, tarasy, otwory instalacyjne, parapety, nie zabezpieczone kominy itp.

5.2.2.6. Przeny technologiczne w stanie surowym dla podłoża tynkarskich

Niezbędne jest dotrzymywanie czasu schnięcia oraz wiązania odpowiedniego dla różnych materiałów, budowlanych podłoża (im dłużej tym lepiej). Po upływie tego czasu ryzyko powstawania rys maleje.

W pierwszej kolejności należy wykonywać tynki wewnętrzne, jastrychy, a następnie tynki zewnętrzne.

Wykonywanie tynków zewnętrznych przed tynkami wewnętrznymi i jastrychami stanowi niebezpieczeństwo dla jakości tynku. Może prowadzić do powstawania rys, przebarwień i innych uszkodzeń. Wyraźnie wydłuża się czas schnięcia tynku.

5.2.2.7. Wymagania konstrukcyjne przy przygotowaniu podłoża pod tynk. Prefabrykowane elementy przewodów wentylacyjnych i spalinowych

Elementy te traktuje się jako statycznie samodzielne części budynku. Jeżeli przewód wentylacyjny w całości jest obmurowany, nie wymaga żadnych specjalnych działań na etapie tynkowania. Jeżeli jednak przewód wentylacyjny, będący samodzielną częścią budynku, stanowi przerwę w ciągłości ściany (na równi ze ścianą, bądź wystając z niej), to przy pomocy tzw. nośnika tynku, można uformować wolną od pęknięć powłokę tynkarską, niezależną od ruchów skurczowych przewodu. W przypadku, gdy nie stosuje się nośników, należy wykonać szczelinę dylatacyjną. Pozostałe.

Występujące w murze różnorodne materiały budowlane, przemurowania oraz tępe miejsca styku murów (bez wiązania statycznego) należy traktować jako mur niejednorodny - mieszany.

5.2.3. Sprawdzenie podłoża pod tynk.

5.2.3.1. Ogólne sprawdzenie podłoża.

Aby ocenić wady materiału, odpryski, łuszczenie oraz piaszczenie czy też właściwości powierzchni wierzchniej należy posłużyć się próbą ścierania, drapania lub zwilżania.

Próba ŚCIERANIA przeprowadzana jest przez przetarcie dłonią powierzchni pod tynk.

Próba DRAPANIA polega na wrywkowym badaniu przy pomocy twardego, ostrego przedmiotu.

Chłonność podłoża i jego wilgotność określana jest przy pomocy próby zwilżania. Próba ZWILŻANIA polega na zraszaniu muru w wielu miejscach czystą wodą.

5.2.3.2. Sprawdzenie w zależności od podłoża i stosowane środki zaradcze.

Cegła pełna, dziurawka, kratówka, pustak ceramiczny, bloczki i elementy z betonu lekkiego.

Mur musi być wykonany zgodnie z tolerancją wymiarową uwzględnioną przez normy. Materiały budowlane dopuszczone do stosowania muszą posiadać wymiary mieszczące się w tolerancji, aby nie powodowały zbyt dużych różnic w grubości tynku. Spoiny murarskie (poziome i pionowe) nie mogą być ani zbyt głębokie, ani zbyt wystające przed lico muru - przed nałożeniem tynku należy je ewentualnie wyrównać.

Przy układaniu bezspoinowym (bez zaprawy murarskiej) puste szczeliny nie mogą być większe niż 5 mm. Tego typu szczeliny i inne ewentualne uszkodzenia należy wypełnić najpóźniej 3 dni przed rozpoczęciem tynkowania (nie stosować w tym celu obrzutki wstępnej).

Wykwity (naloty, "włoski" - sól krystalizująca na powierzchni), naruszające przyczepność tynku do podłoża, muszą zostać bezwzględnie usunięte. Należy to zrobić na suchym murze, przy pomocy szczotki drucianej.

Jeżeli metoda czyszczenia szczotką nie da odpowiednich rezultatów, należy ustalić dokładnie przyczynę powstawania wykwitów i przy pomocy specjalistów zastosować skuteczną metodę oczyszczenia muru.

Suchy mur, silnie chłonną wodę podłoża ceramiczne mogą przy niepewnej pogodzie wymagać odpowiedniego przygotowania.

Ocena właściwości muru musi nastąpić przed przystąpieniem do tynkowania.

Ochrona podłoża przed warunkami atmosferycznymi : patrz punkt 5.2.2.5.

Obrzutka wstępna : patrz punkt 5.3.2.

Gazobeton.

Ubytki narożników, dziury i niewielkie nierówności podłoża pod tynk trzeba, min. 3 dni przed rozpoczęciem prac tynkarskich, obrzucić i zatrzeć na ostro, stosując materiał używany później do tynkowania.

Dodatkowo należy zwrócić uwagę na ogólne wskazówki dotyczące przygotowania podłoża: nakładanie tynku na mur z gazobetonu może odbywać się tylko na dojrzały mur. W przypadku gdy mur jest mocno zawilgocony nie wolno go tynkować, przed przystąpieniem do tynkowania mur należy gruntownie oczyścić miotłą. Zakurzony mur należy na sucho wyszczotkować, przy ciepłej i wietrznej pogodzie bardzo istotne jest zmoczenie podłoża. Podczas moczenia trzeba uważać, aby woda nie wytworzyła na powierzchni błony wodnej (przy tynkach gipsowych używa się środków gruntujących wyrównujących chłonność podłoża).

Ochrona podłoża przed warunkami atmosferycznymi : patrz punkt 5.2.2.5.

Obrzutka wstępna : patrz punkt 5.3.2.

Beton i żelbet.

Powszechnie przyjmuje się, że beton jest gotowy do tynkowania w lecie po 8 tygodniach od betonowania, w zimie po 80 dniach bez mrozu (tabela 2).

Narazone na korozję części metalowe (np. gwoździe, kotwy) muszą być na tyle usunięte, aby nie wchodziły w warstwę tynku. Pozostałe części należy przed rozpoczęciem tynkowania zabezpieczyć antykorozyjnie. Rury i przewody wodno-kanalizacyjne muszą przed rozpoczęciem tynkowania zostać zabezpieczone przed kondensacją pary wodnej (zaizolowane).

Na powierzchniach betonowych, które po próbie zwilżania wykażą, że są zanieczyszczone olejem szalunkowym, sadzą, kurzem czy innymi czynnikami, nie można nakładać tynku. Jeżeli oleju szalunkowego nie można zmyć, musimy zastosować inne odpowiednie środki (np. piaskowanie, czyszczenie parą wodną z uwzględnieniem czasu schnięcia lub użycie specjalnego preparatu odtłuszczającego).

Na szczególnie gładkie powierzchnie betonowe (płyty stropowe, płyty kanałowe), a także przy betonach o widocznej silnej chłonności lub zawierających specyficzne dodatki (np. dodatki uszczelniające) należy w sposób szczególny dokonać oceny podłoża pod tynkowanie i dobrać odpowiednią powłokę gruntującą (ewentualnie odpowiedni podkład).

W przypadku prefabrykatów betonowych konieczne jest dodatkowe sprawdzenie powierzchni pod kątem podłoża pod tynk (z uwzględnieniem dokumentacji producenta).

Próba zwilżania.

Istotnym kryterium przydatności powierzchni betonowej do tynkowania jest próba zwilżania.

W metodzie tej należy pędzlem malarskim średniej twardości lub czerpakiem murarskim obficie zmoczyć wodą badaną powierzchnię. Zmiana koloru z jasnego na ciemny oraz zniknięcie kropli wody w przeciągu 5 minut świadczy o tym, że można rozpocząć prace tynkarskie.

Jeżeli w wyniku próby zwilżania nie nastąpi zmiana koloru zmoczonej powierzchni lub jeżeli zgodnie z protokołem sprawdzającym (tabela 2) po odpowiednim czasie będą widoczne kropelki wody, przyczyna może być następująca:

- jeszcze zbyt wilgotny beton,
- pozostałości oleju szalunkowego,
- zbyt szczelny beton.

Sprawdzanie wilgotności szczątkowej.

W celu dokładnego ustalenia wilgotności podłoża należy sprawdzić je za pomocą urządzenia pomiarowego, ew. przez próbę suszenia. Próbkę do suszenia musi być pobrana z min. głębokości 2 cm przy pomocy wiertła w kształcie korony o min. średnicy 25 mm wiertarką wolnobrotową. Ma to na celu zredukowanie wpływu rozgrzanego wiertła na próbkę.

Dla tynków zawierających gips, stosowanych na ścianach i sufitach betonowych, należy uwzględnić dodatkowo:

- wilgotność,
- szczegóły wykonania tynku

Mokry beton.

Powierzchnie betonowe mokre, wilgotne, ew. ze skroploną parą wodną na powierzchni wierzchniej, a także beton o wilgotności szczątkowej przekraczającej 4% masy, nie może być tynkowany.

Beton o wilgotności od 2,5% do 4%.

Przyjmuje się, że po 8 tygodniach od betonowania w lecie, a po 80 dniach bez mrozu w zimie, wilgotność szczątkowa betonu jest mniejsza niż 4% masy. Kontrolujemy to przy pomocy zwilżania. Jeżeli kolor zwilżonej powierzchni zmieni się z jasnego na ciemny i znikną wszystkie kropelki wody w ciągu 5 minut, oznacza to, że możemy rozpocząć tynkowanie.

Na wszystkie powierzchnie betonowe o wilgotności 2,5-4% muszą być stosowane odpowiednie mostki adhezyjne (produkty zwiększające przyczepność). Są one zalecane przez każdego producenta tynków gipsowych.

Beton o wilgotności do 2,5 %.

Możliwe jest tynkowanie dobrze chłonących i szorstkich powierzchni betonowych o wilgotności szcążkowej poniżej 2,5% bez stosowania środków gruntujących (mostków adhezyjnych). Nie dotyczy to gładkich powierzchni takich jak płyta stropowa, spód schodów, gładkie ściany (patrz tabela 1). Przy dobrze chłonących wodę powierzchniach, a także dobrze wyrównanych powierzchniach betonowych możliwe jest nanoszenie tynków cienkowarstwowych.

W odniesieniu do tynków cementowo - wapiennych (wewnętrznych i zewnętrznych) na ścianach i stropach betonowych obowiązują następujące dodatkowe zasady:

- lekkie zawilgocenie betonu (maks. do 4% masy) może mieć pozytywny wpływ na przyczepność do podłoża tynków cementowo - wapiennych,
- w przypadku wilgotnego i/lub bardzo gładkiego podłoża może dojść do obsuwania się mokrej zaprawy z powierzchni ściany,
- jeżeli podłoże betonowe jest bez zarzutu, a próba zwiłzania wykazała, że można rozpocząć tynkowanie, należy przystąpić do nanoszenia środka zwiększającego przyczepność zaprawy tynkarskiej.

W przypadku tynków cementowo - wapiennych stosuje się następujące środki:

- obrzutkę cementową (z reguły nie jest stosowana na szczelnym, źle chłonącym wodę podłożu betonowym, tutaj stosuje się obrzutkę uszlachetnioną specjalnymi dodatkami),
- zaprawę zwiększającą przyczepność, cienkowarstwową, patrz punkt 3.2.3.1.,
- szlamy zwiększające przyczepność, patrz punkt 3.2.3.2.

W przypadku dostatecznie równych, nie wybruszonych powierzchni betonowych możliwe jest zastosowanie tynku cienkowarstwowego.

Obróbka tynku w miejscach szczególnych na podłożach betonowych.

W miejscach połączeń i styków z innymi materiałami tworzącymi ścianę (filary, ściana z cegły, stropy betonowe itp.) należy przed wygładzaniem i zacieraniem tynku wykonać nacięcie kielnią tynku aż podłoża lub osadzić odpowiedni profil tynkarski. Przy konieczności dylatowania powierzchni otynkowanych stropów betonowych należy wykonać pionowe nacięcia tynku w krawędziach wzdłuż ścian okalających strop (nacięcia można wykonać również w tynku na stropie; analogia do dylatowania podkładów posadzkowych). Zwłaszcza stropy narażone na obciążenia termiczne.

Ochrona podłoża przed warunkami atmosferycznymi : patrz punkt 5.2.2.5.

Obrzutka wstępna : patrz punkt 5.3.2.

Kształtki i płyty wiórowo-cementowe jedno i wielowarstwowe izolacyjne.

Mur należy wykonać zgodnie z wytycznymi wykonawczymi norm, wzgl. według wytycznych wykonawczych producenta materiałów, przy czym należy pamiętać o precyzyjnym ustawieniu zgodnie z licem muru. Zwrócić uwagę na właściwe wykończenie narożników oraz połączeń muru, a także otworów okiennych i drzwiowych.

Prace tynkarskie można rozpocząć dopiero po dostatecznym wyschnięciu muru.

Płyty nie mogą być pokryte pyłem ani żadnymi substancjami izolacyjnymi (olej szalunkowy, woski itp.), powierzchnie zabrudzone należy koniecznie oczyścić. Mokre, wystawione na działanie warunków atmosferycznych płyty należy poddać suszeniu w odpowiedniej temperaturze (ciepła, sucha pogoda). Niedozwolone jest nakładanie tynku na zamrażnięte, wychłodzone podłoże (temp. <+5°C).

Przed wykonaniem wstępnej obrzutki lub przed tynkowaniem powierzchnie ścienne należy oczyścić, luźne elementy usunąć i uzupełnić właściwym materiałem (zgodnie z zaleceniami producenta). Szczeliny o szerokości ponad 5 mm należy wypełnić na płasko odpowiednim materiałem nie powodującym mostków termicznych.

Ochrona podłoża przed warunkami atmosferycznymi : patrz punkt 2.2.5.

Obrzutka wstępna : patrz punkt 3.2.

Mur mieszany.

Nawet przy zachowaniu poszczególnych norm dotyczących obróbki, mur mieszany zawsze stanowi trudne podłoże pod tynk. Jest on konstrukcją złożoną z materiałów o zróżnicowanych właściwościach, nie zapewniającą tynkowi jednolitego podłoża i wystawioną lokalnie na działanie różnych obciążeń. W przypadku tego rodzaju podłoża należy uzgodnić ze zleceniodawcą indywidualne rozwiązanie problemu (np. wykonanie zbrojenia lub wykonanie nośnika tynku).

Mur stary (nie otynkowany).

Mur, który przez dłuższy okres czasu stał nie otynkowany, należy przed przystąpieniem do tynkowania skontrolować pod kątem ewentualnych uszkodzeń spowodowanych zawilgoceniem.

Ponadto zaleca się odkurzenie i oczyszczenie muru (lub ewentualnie usunięcie zanieczyszczeń przez piaskowanie czy przy użyciu pary wodnej). Luźne fragmenty muru (szkody spowodowane przemarzaniem) należy usunąć, a ubytki wypełnić odpowiednim materiałem. Oczyścić i ewentualnie naprawić spoiny i w zależności od stanu technicznego i rodzaju podłoża nanieść obrzutkę.

Stare tynki.

Stare tynki należy sprawdzić pod kątem stanu istniejących już warstw wykończeniowych, występowania osadów i/lub zanieczyszczeń, jak również ich nośności.

Należy poddawać je specjalnej ocenie, z tego też względu nie są one przedmiotem niniejszej instrukcji.

5.3. Tynkowanie

Wykonawca prac tynkarskich powinien posiadać umiejętności zawodowe, aby prawidłowo ocenić podłoże pod tynk.

Podane w powyżej wymagania dotyczące podłoża pod tynk muszą być spełnione. Wszystkie odstępstwa od wyszczególnionych warunków (narzucone zbyt krótkie terminy oddania obiektu lub poszczególnych etapów robót) mają znaczący wpływ na jakość prac tynkarskich. Mogą wymagać przeprowadzenia prac dodatkowych, znacząco utrudniając prace tynkarskie lub też stać się przyczyną późniejszych uszkodzeń tynku.

Najpóźniej w momencie wykonania obrzutki wstępnej musi być już wiadome, jaką przewidziano wierzchnią warstwę tynku, aby odpowiednio dostosować powierzchnię obrzutki (lub jej szorstkość) do rodzaju tynku wierzchniego (płytek ceramicznych lub innej powłoki).

5.3.1. Wpływ warunków pogodowych

Ogólne reguły, dotyczące wykonywania prac budowlanych nie odnoszą się do wszystkich warunków pogodowych i w szczególności w okresie zimowym mają ograniczone zastosowanie.

5.3.1.1. Ciepłe warunki pogodowe

Ciepłe warunki, wietrzna pogoda (przede wszystkim: łagodny, ciepły wiatr w zimie), bezpośrednie nasłonecznienie itp. mają decydujący wpływ na sposób przeprowadzenia prac tynkarskich na zewnątrz. Konieczne może być wstępne nawilżenie podłoża, utrzymywanie wilgotności, przykrycie lub obudowanie tynkowanej powierzchni.

Zbrojenie siatką tynków zewnętrznych redukuje niekorzystny wpływ złych warunków pogodowych i tym samym znacząco poprawia jakość gotowego tynku. Zmniejsza ryzyko powstawania rys.

5.3.1.2. Zimne warunki pogodowe

W momencie obróbki mokra zaprawa jest silnie nawodniona i może przez to ulec zniszczeniu wskutek działania mrozu.

Szkody wywołane mrozem powstają na skutek zwiększenia objętości przez zamrażającą wodę. Szkody te przybierają postać łuszczącej się płytkowo struktury tynku, powodując jego niedostateczną wytrzymałość.

Reakcje chemiczne, prowadzące do twardnienia zaprawy ustają już praktycznie przy temperaturze +5° C (temperatura obiektu). Skutkami tego są obniżenie wytrzymałości, przyczepności tynku i inne.

Prace tynkarskie mogą być wykonywane bez specjalnych zabezpieczeń tylko wtedy, gdy temperatura powietrza, materiału oraz podłoża tynku jest wyższa niż +5° C.

Narzuconą warstwę tynku należy zabezpieczyć przed mrozem do czasu stwardnienia i wyschnięcia.

Należy pamiętać, że w przypadku określonych tynków konieczne może być zachowanie wyższych temperatur minimalnych. Przestrzegać wskazówek producenta dla każdego rodzaju tynku.

W zimnych porach roku przy tynkowaniu wewnętrznych powierzchni, które nie posiadają jeszcze) zewnętrznej izolacji cieplnej (elementy betonowe), należy zwrócić uwagę na to, że może nastąpić zbyt gwałtowne obniżenie temperatury elementu. Może to być przyczyną zamrożenia świeżego tynku.

5.3.2. Środki zwiększające przyczepność

Jako środki adhezyjne (zwiększające przyczepność tynku do podłoża) stosowane są: obrzutka wstępna, zaprawy i szlamy zwiększające przyczepność oraz substancje płynne - mostki adhezyjne.

W przypadku tynków zawierających gips nakładanych na podłoża betonowe, stosuje się wyłącznie odpowiednie mostki adhezyjne, które zwiększają szorstkość powierzchni.

Dla tynków wapiennych, cementowo - wapiennych oraz cementowych na wszystkich podłożach (z wyjątkiem betonu) jako środek adhezyjny stosowana jest obrzutka wstępna.

Na szczelnych, słabo chłonnych podłożach betonowych stosowana jest obrzutka wstępna uszlachetniona żywicami lub specjalne zaprawy i szlamy zwiększające przyczepność.

5.3.2.1. Obrzutka wstępna.

Obrzutka wstępna:

a) stanowi przygotowanie podłoża pod tynk,

b) służy jako środek adhezyjny i/lub do wyrównania chłonności.

Zależnie od rodzaju podłoża tynku oraz zaprawy tynkarskiej może być wymagane zastosowanie obrzutki wstępnej (zarówno na ścianach wewnętrznych, jak i zewnętrznych).

Odnosnie stosowania obrzutki wstępnej wykonawca tynku ma obowiązek przestrzegania zarówno zaleceń dotyczących gruntowania powierzchni, jak i wskazówek wykonawczych producenta tynku.

Do wykonania obrzutki wstępnej należy zastosować przewidzianą do tego celu zaprawę produkowaną fabrycznie. Wykorzystywanie zaprawy tynkarskiej lub murarskiej do obrzutki wstępnej jest niedozwolone.

Nawilżanie podłoża pod tynk oraz utrzymanie wilgotności naniesionej obrzutki wstępnej zależne jest od warunków pogodowych i chłonności podłoża.

O DŁUGOŚCI PRZERW TECHNOLOGICZNYCH DLA OBRZUTKI WSTĘPNEJ decydują w pierwszej kolejności:

- właściwości podłoża pod tynk,
- rodzaj nakładanej zaprawy tynkarskiej,
- warunki pogodowe (pora roku),
- wentylacja.

W przeciętnych warunkach minimalny czas przerwy technologicznej dla obrzutki wstępnej wynosi 3 dni. W przypadku wielowarstwowych płyt izolacyjnych drewnopochodnych przyjmuje się minimalny czas przerwy technologicznej równy 2 tygodnie.

Przestrzegać danych w tabelach zastosowania

Prace tynkarskie można rozpoczynać dopiero po stwardnieniu warstwy obrzutki i osiągnięciu dostatecznej wytrzymałości jasny kolor, rysy skurczowe).

W przypadku stosowania tynków zawierających gips na obrzutkę wstępną cementową należy zachować minimalny czas przerwy technologicznej równy 3 tygodnie niezależnie od rodzaju podłoża.

W przypadku późniejszego nanoszenia tynku jednowarstwowego na wstępnie obrzucone powierzchnie wewnętrzne, należy obrzutkę po rozpoczęciu wiązania wyrównać. Trzeba przy tym zwrócić uwagę na to, by nie napełnić obrzutką narożników.

Jeżeli obrzutka wstępna ma zbyt gładką (szklistą) powierzchnię, to konieczne jest jej zmatowienie (np. szczotką drucianą).

Wskazówka:

Zaprawa do obrzutki wstępnej nie może być zbyt wodnista. Może to doprowadzić do powstania słabo wiążącej (szklistej) powierzchni, która nie zwiększa przyczepności. W takich przypadkach obrzutka wstępna przynosi więcej szkód niż korzyści.

5.3.2.2. Mostki adhezyjne dla tynków zawierających gips na podłożu betonowym.

Mostki adhezyjne są to zawiesziny żywicy syntetycznej zawierające piasek ostry. Muszą one po wyschnięciu spełniać następujące wymagania:

- a) odporność na działanie środków alkalicznych,
- b) trwałe wiązanie pomiędzy podłożem betonowym a tynkiem,
- c) obniżenie przenikania wody oraz roztworów wodnych,
- d) niewielki współczynnik oporu dyfuzji pary wodnej,
- e) poprawa przyczepności mechanicznej tynku dzięki zwiększeniu powierzchni właściwej podłoża.

Mostki adhezyjne dla tynków gipsowych lub zawierających gips określane są przez producenta zaprawy i podlegają tym samym jego odpowiedzialności i gwarancji.

Mostki adhezyjne należy nanosić przy pomocy wałka lub inną techniką malarską. Aby utrzymać jednorodność materiału przed oraz w trakcie nanoszenia, należy je odpowiednio często mieszać w pojemniku.

Przed rozpoczęciem prac tynkarskich mostek adhezyjny musi wyschnąć.

Na powierzchniach betonowych o wilgotności przekraczającej 4% (patrz punkt 2.3.2.3.) nanoszenie takich mostków adhezyjnych jest niedozwolone.

5.3.2.3. Środki zwiększające przyczepność dla tynków wapiennych, cementowo wapiennych oraz cementowych.

W przypadku tynku wapiennego, cementowo - wapiennego oraz cementowego stosowane są specjalne zaprawy oraz szlamy zwiększające przyczepność.

Zaprawy zwiększające przyczepność (rzadkie zaprawy do podłoży).

Zaprawy poprawiające przyczepność są zaprawami cementowymi o specjalnym składzie, często z dodatkiem tworzyw sztucznych.

Na budowie rozrabia się je jedynie z wodą i rozprowadza po powierzchni zębata szpachlą. Dalsze instrukcje, dotyczące pracy metodą "mokre na mokre" lub też długości przerw technologicznych i/lub koniecznej obróbki dodatkowej itp., podane są w opisie produktu. Szlamy zwiększające przyczepność.

Szlamy zwiększające przyczepność są wykorzystywane stosunkowo rzadko. Przygotowuje się je z zawiesziny (dyspersji) żywicy syntetycznej odpornej na działanie zasad, do której dodaje się cement aż do uzyskania jednolitej masy. W trakcie nanoszenia szlamów należy je odpowiednio często mieszać w naczyniu, co zapobiega osadzaniu się cementu. Należy nanieść tylko taką ilość szlamu, by możliwa była praca metodą "mokre na mokre". Przestrzegać wskazówek producenta.

Przed rozpoczęciem prac tynkarskich mostek adhezyjny musi wyschnąć.

5.3.3. Zbrojenie tynku

Zbrojenie tynku ma na celu ograniczenie powstawania rys. Zbrojenie powierzchniowe (siatki z włókien szklanych lub drutu i inne) nie wyklucza całkowicie ryzyka powstania rys, ale je w znacznym stopniu redukuje. Zbrojenie powierzchniowe nie jest nośnikiem tynku.

Zgodnie z bieżącym stanem techniki, przy stosowaniu tynków cementowo - wapiennych, wtopienie siatki z włókien szklanych na wstępnie utwardzonej pierwszej warstwie tynku daje największe zabezpieczenie przed powstawaniem rys i spękań. Należy pamiętać o zakładkach oraz zbrojeniu diagonalnym przy otworach okiennych, drzwiowych i innych.

W przypadku wykańczania podłoża materiałem cienkowarstwowym i konieczności częściowego zbrojenia tynkowanej powierzchni (np. tylko nadproży okiennych), należy sąsiadujące z nimi nie zbrojone powierzchnie również pokryć tym samym materiałem. Powoduje to wyrównanie nieznacznych nierówności, zapewnia równomierne wchłanianie wody oraz zapobiega powstawaniu plam

5.3.3.1 Zbrojenie tynku siatką z włókien szklanych. Wymagania dotyczące składników systemu.

Wymagania dotyczące siatki zbrojeniowej (tkaniny)

Siatki z włókien szklanych stosowane do zbrojenia tynku powinny spełniać następujące wymagania.

- dokument dopuszczający do stosowania,
- min. wytrzymałość na zrywanie wzdłuż osnowy i wątku 1500 NI 5 cm
- dostateczna alkalooporność.
- siatki do wewnątrz tylko wewnątrz, siatki zewnętrzne wewnątrz i na zewnątrz.
- wymiary oczek powinny być dobrane do rodzaju zastosowania:
 - wtapiane siatki z włókien szklanych (wewnętrzne), wielkość oczek minimum 7x7 mm,
 - nakładane, zaszpachlowywane siatki z włókien szklanych, wielkość oczek minimum 3x3 mm.

Wymagania dotyczące mas szpachlowych

Do wtapiania i zaszpachlowywania tkaniny zbrojeniowej stosuje się mineralną masę szpachlową, z domieszkami modyfikowanych żywic syntetycznych, podobnie jak to ma miejsce w przypadku warstw zbrojących w systemach dociepleń.

Komponenty tej masy muszą być zgodne z komponentami tynku podkładowego i tynku kryjącego.

Dyspersja żywicy, zawarta w masie szpachlowej, musi wytworzyć z powłoką tkaniny odpowiednio mocne wiązanie.

Z tego powodu, do wykonania warstwy zbrojeniowej tynku mogą być wykorzystywane tylko oryginalne składniki systemu (masa szpachlowa - siatka zbrojeniowa), które zostały przeznaczone do tego celu i pochodzą od jednego producenta systemu.

Wtapianie siatki.

Wtapianie siatek z włókien szklanych zalecane jest tylko w przypadku tynków wewnętrznych zawierających gips. Siatki z włókien szklanych należy układać (wtapiać) następująco:

- nanieść warstwę tynku o 2/3 przewidzianej grubości całkowitej,
- umieścić tkaninę zbrojeniową (min. 25 cm poza obszary zagrożone i przy zachowaniu 10 cm zakładki),
- pamiętać o możliwie równym osadzeniu napiętej siatki,
- nanieść pozostały tynk aż do uzyskania żądanej grubości,
- w przypadku tynków gipsowych dopuszczalne jest zbrojenie i otynkowanie powierzchni w jednym ciągu pracy, przestrzegając metody "mokre na mokre",
- grubość tynku musi wynosić minimum 15 mm, przy czym zwraca się uwagę na to, iż w przypadku sąsiadujących ze sobą i leżących na jednej płaszczyźnie nie zbrojonych podłoży pod tynk może być konieczne uwzględnienie pogrubienia tynku.

Wtapiane zbrojenie wykonuje się na stropach tylko wtedy, gdy zagwarantowana jest obróbka metodą "mokre na mokre".

Szpachlowanie siatki.

Nakładanie i szpachlowanie siatek z włókien szklanych odbywa się z reguły na tynkach cementowo wapiennych lub cementowych i może być wykonywane dopiero po wystarczającym stwardnieniu tynku podkładowego (pierwszej warstwy).

Wymagania odnośnie siatek z włókien szklanych patrz pkt. 3.3.1.1.

Wielkość oczek w przypadku siatek szpachlowanych zależy od wielkości ziaren szpachlówki. Powinna ona odpowiadać trzykrotnej wielkości największych ziaren, nie może być jednak mniejsza niż 3x3 mm. Bezwzględnie stosować się do zaleceń producenta.

Zasady szpachlowania siatki zbrojeniowej.

W warstwie szpachlówki naciągniętej lub nałożonej agregatem tynkarskim mocuje się (wciska) siatkę zbrojeniową.

Kolejnym krokiem jest nałożenie pacą (kielnią gładką lub szpachlą płaską) drugiej warstwy szpachlówki w ten sposób, aby po stwardnieniu masy, struktura siatki nie była widoczna. Grubość warstwy zbrojeniowej - przy ułożeniu siatki w środku warstwy - powinna wynosić min 3 mm. Poza brzegami siatki należy masę szpachlową wyciągnąć na "0". Przeszlifować ewentualnie nierówności.

5.3.4. Zbrojona obrzutka wstępna.

Zbrojona obrzutka pełni funkcję nośnika tynku i jednocześnie zabezpieczenia przed rysami i pęknięciami. Należy ją wykonać tak, by pokrywała całą powierzchnię.

W szczególności należy pamiętać, że:

- stosować ocynkowaną (nierdzewną), zgrzewaną punktowo siatkę drucianą o oczkach wielkości od 20x20 mm do 25x25 mm, średnica drutu 1 mm, na stykach min. 10 cm zakładu,
- minimalna grubość zbrojonej obrzutki wstępnej musi wynosić 8 mm,
- siatkę należy umieścić mniej więcej pośrodku warstwy obrzutki wstępnej,
- przerwa technologiczna: minimum 3 tygodnie.

5.3.5. Nośniki tynku.

Nośniki tynku traktowane są jako podłoże tynkarskie i powinny zostać wykonane zgodnie z zaleceniami producenta. Na rynku występują w formie siatek nierdzewnych lub ocynkowanych z przepłotami z tekstury lub z wkładkami z elementów ceramicznych. Można spotkać też w formie ponacinanej blachy, która po rozciągnięciu tworzy siatkę. Stosuje się je np. do przykrywania bruzd instalacyjnych, drewnianych elementów konstrukcyjnych, przewodów kominowych itp.

Przy montażu nośników pod tynk trzeba koniecznie zwrócić uwagę na grubość przyszłego tynku. Zbyt daleko odsadzony nośnik (np. przy zastosowaniu tynków wierzchnich jednowarstwowym) na sąsiadujących powierzchniach tej samej płaszczyzny może powodować konieczność pogrubienia tynku.

5.3.6. Bruzdy i przebiecia.

Wypełnienie bruzd i przebiec musi być wykonane nie później niż 3 dni przed rozpoczęciem prac tynkarskich.

Wskazówka:

Wykonywanie prac tynkarskich na świeżo wypełnionych bruzdach, przebieciach itp., może doprowadzić do wciągania zaprawy w głąb i pogorszenia jakości tynku (niebezpieczeństwo pęknięć).

Elementy metalowe narażone na korozję np. gwoździe, druty mocujące, muszą być usunięte na tyle, aby nie wnikały w warstwę tynku. Nieusunięte elementy muszą być zabezpieczone przed korozją przed rozpoczęciem prac tynkarskich.

Przewody instalacji wodno - kanalizacyjnych, wchodzących w warstwę tynku, muszą być zabezpieczone przed kondensacją pary wodnej.

Wskazówki dla instalatorów, elektryków oraz murarzy.

Rodzaj zaprawy mocującej lub wypełniającej należy odpowiednio dobrać do przewidzianej zaprawy tynkarskiej oraz zależnie od przeznaczenia pomieszczenia.

Należy pamiętać o tym, że przewody przebiegające pod tynkiem cementowo - wapiennym lub cementowym nie mogą być mocowane przy użyciu gipsu (w takich przypadkach należy użyć np. cementu szybkowiążącego).

Z kolei użycie cementu szybkowiążącego pod tynki gipsowe może spowodować ich późniejsze odpryskiwanie.

Bruzdy instalacyjne w ścianach betonowych należy całkowicie przykryć nośnikiem tynku (z 20 cm zakładką na sąsiadujące powierzchnie ścian betonowych) nawet wtedy, gdy są one wypełnione.

Specjalne zaprawy wypełniające (np. nie wymagające podkładu pod tynk) należy stosować zgodnie z instrukcjami producenta.

5.3.7. Tynkowanie pomieszczeń o dużej wilgotności oraz pod płytki ceramiczne

Wszystkie powierzchnie przeznaczone do okładania płytkami ceramicznymi muszą zostać przed przystąpieniem do prac tynkarskich dokładnie określone w projekcie budowlanym. Powierzchnie te tynkuje się jednowarstwowo, nie mogą one być także zacierane ani wygładzane.

Już wygładzone lub zatarte powierzchnie należy przed pokryciem płytkami zmatowić i oczyścić z pyłu. Nie wymaga się, aby małe powierzchnie - takie jak na przykład cokoliki - nie były zacierane lub wygładzane.

Tynk (cementowo - wapienny oraz gipsowy) musi odznaczać się minimalną grubością 10 mm i posiadać minimalną wytrzymałość na ściskanie.

W każdym wypadku konieczna jest ocena przydatności fabrycznej zaprawy tynkarskiej do wykorzystania jako tynk w danej grupie zawilgocenia i pod płytki ceramiczne.

tabela 3 dzieli pomieszczenia na 4 grupy zawilgocenia od w1 do w4

Zawilgocenie powierzchni wewnętrznych oraz niezbędne działania w zakresie doboru zaprawy tynkarskiej oraz izolacji podłoża.

1. ZAWILGOCENIE POWIERZCHNI.

Rodzaj zawilgocenia	W1 Czas trwania oraz intensywność zawilgocenia Grupy zawilgocenia			
	W1	W2	W3	W4
Wilgoć w powietrzu (rosa)	Podwyższona: brak rosy	Chwilowo wysoka; ewentualnie rosa	Chwilowo wysoka rosa	Trwale podwyższona rosa, para wodna
Woda ze sprzątania na mokro	Okresowe wilgotne przecieranie	Wilgotne przecierania; okresowe czyszczenie na mokro	Okresowe czyszczenie na mokro	Codziennie intensywne czyszczenie
Oprysk wodą	-	Krótkotrwałe: niskie do średniego	Krótkotrwałe: silne	Długotrwałe: średnie do silnego

2. PRAKTYCZNE PRZYKŁADY CZTERECH GRUP ZAWILGOCENIA.

	W1	W2	W3	W4
	Korytarze, toalety, klatki schodowe	W pomieszczeniach mieszkalnych: kuchnie w zakładach: toalety	W pomieszczeniach mieszkalnych: natryski w umywalniach i łazienkach	W zakładach: kuchnie, natryski, pralnie

3. DZIAŁANIA*) PODEJMOWANE PRZED UŁOŻENIEM PŁYTEK W ZALEŻNOŚCI OD RODZAJU SPOIWA ZAPRAWY TYNKARSKIEJ ORAZ STOPNIA ZAWILGOCENIA

Spoiwo zaprawy tynkarskiej	W1	W2	W3	W4
Cement	Nie są konieczne żadne prace przygotowawcze			Uszczelnienie powierzchni
Cement/wapno	Brak przygotowań	Brak przygotowań	Alternatywne uszczelnienie powierzchni	Uszczelnienie powierzchni
Gips	Brak przygotowań **)	Gruntowanie powierzchni	Uszczelnienie powierzchni	Nie stosować tynków gipsowych

*)Prace wykonywane przez płytkarza

**)Przestrzegać danych producenta kleju do płytek

Tynki cementowo - wapienne, przeznaczone do pomieszczeń z grupy zawilgocenia W1 oraz W2, stosuje się bez specjalnej obróbki wstępnej.

W przypadku obciążenia wilgocią odpowiadającą grupie W3 oraz W4, przed przystąpieniem do układania płytek należy przeprowadzić wstępną obróbkę powierzchni, zgodnie z tabelą 3.

Gipsowe tynki wewnętrzne mogą być stosowane tylko w grupach pomieszczeń W1 - W3 przy spełnieniu następujących warunków:

- w grupie W1 należy przed przystąpieniem do prac tynkarskich zastosować się do zaleceń producenta kleju do płytek,
- w grupie W2 powierzchnie ścienne pokrywane płytkami należy przed naniesieniem kleju zagruntować odpowiednim do tego celu środkiem,
- na określonych przez projektanta płaszczyznach o wyższym obciążeniu wilgocią (grupa W3) należy na całej powierzchni wykonać izolację przeciwwilgociową (uszczelnienie powierzchni).

W odniesieniu do basenów kąpielowych, saun i/lub łaźni parowych itp. należy zawsze przyjmować grupę W4. W tego typu pomieszczeniach zaleca się stosowanie fabrycznej zaprawy tynkarskiej na bazie cementu.

Zalecenie: w pomieszczeniach, przeznaczonych do wykończenia płytkami ceramicznymi należy przede wszystkim skontrolować kąty proste (zmierzyć przekątne).

Również elementy dodatkowe, takie jak profile tynkarskie, nośniki tynku itp. muszą odpowiadać warunkom do danej grupy zawilgocenia.

5.3.8. Nacięcia tynku, fugi i profile.

Przerwy wynikające z konstrukcji budynku oraz szczeliny dylatacyjne nie mogą być tynkowane - na ścianach zewnętrznych niedozwolone jest wykonywanie cięć tynku, w tym wypadku zaleca się stosowanie odpowiednich profili szczelinowych.

5.3.8.1. Nacięcia kielnią

Wykonanie: przed przystąpieniem do ostatniego etapu pracy (zacieranie i wygładzanie) należy tynk naciąć kielnią lub ostrzem aż do podłoża, następnie wykończyć powierzchnię, przez co cięcie będzie z zewnątrz niewidoczne. W przypadku pracy podłoża w miejscach nacięć wystąpi rysa o prawie idealnie prostoliniowym przebiegu. Nacięcie kielnią nie jest odpowiednio w przypadku zmiany materiału budowlanego w podłożu. Zbrojenie tynku może w miejscach takich zredukować niebezpieczeństwo pęknięcia, ale nie jest wstanie całkowicie go wykluczyć. W przypadku ścian ze stykami elastycznymi należy zastosować specjalne profile

stykowe. Cięcia kielnią mogą jedynie wpłynąć na przebieg powstającej rysy (przebieg prostoliniowy zamiast nieregularnego, zygawkowatego). Cięcie kielnią jest rodzajem "kontrolowanego pęknięcia".

5.3.8.2. Fugi wypełniane masą elastyczną

Wykonanie przed całkowitym stwardnieniem należy tynk przeciąć całkowicie aż do podłoża. Szczelina pozostaje widoczna

Po upływie niezbędnego czasu i przeschnięciu można wykonać specjalistyczne spoinowanie masą elastyczną. Czynność ta ma zastosowanie np. przy nie wmurowanych w ścianę kominach oraz ściankach działowych, zamurowanych konstrukcjach żelbetowych (wymurówki parapetowe), konstrukcjach przedściennych i obudowach. Pokrywanie takich miejsc przy wykorzystaniu siatki zbrojeniowej lub nośników tynku możliwe jest tylko w ograniczonym zakresie

5.3.8.3. Profile tynkarskie

Wśród profil tynkarskich wyróżniamy m. in. profile narożnikowe, prowadzące i specjalne (np. dylatacyjne, o stosowaniu których decydują warunki konstrukcyjne). Przy stawianiu budynków może okazać się niezbędne (statyka budowli) wykonanie przerw w określonych miejscach. Tego typu styki należy wykonać zgodnie z ich przeznaczeniem, aby uzyskać odpowiednie zabezpieczenie przed ruchami statycznymi budynku.

Przerwy konstrukcyjne wykonuje się stosując odpowiednie do tego celu profile. Rodzaj wymaganej fugi i profilu należy określić w opisie technicznym budynku.

Uwzględniając problemy fizyki budowli opracowano bogaty zestaw profili tynkowych wykonanych z metalu, drutu i tworzywa sztucznego.

Rodzaje profili.

Dobór profilu zależy nie tylko od jego przyszłej funkcji (wewnątrz czy na zewnątrz budynku). Konieczne jest również uwzględnienie zgodności materiału, z którego wykonany jest profil, z przewidywanym rodzajem tynku.

Materiał tynkarski	Materiał, z którego wykonany jest profil			
	Stalowy ocynkowany	Z metali lekkich	Ocynkowany PCV	Nierdzewny
Gips				Słone zawilgocenia (kuchnie zakładowe, przemysł)
Wapno				
Cement/wapno				
Cement				
Tynk żywiczny				
Masa szpachlowa na bazie żywic sztucznych				
Farba na bazie żywic sztucznych				
Silikony (na bazie kwasu octowego)				
Legenda:				
	- nadaje się	Nie stosować razem profili ocynkowanych i profili z metali lekkich. Niebezpieczeństwo korozji		
	- nie nadaje się			

Profile z metalu lekkiego nadają się do stosowania do mas szpachlowych, tynków i farb na bazie żywic syntetycznych, a także twardniejących pod wpływem kwasu octowego silikonów i w pomieszczeniach wewnętrznych do tynków gipsowych.

Profile z ocynkowanej blachy stalowej nadają się do tynków gipsowych, wapiennych, cementowo-wapiennych oraz cementowych. Ocynkowane profile tynkarskie nie mogą być stosowane pod tynki żywiczne, uszlachetnione żywicami masy szpachlowe i farby oraz pod twardniejące pod wpływem kwasu octowego silikonu. Niebezpieczeństwo korozji.

Profile ze stali nierdzewnej mają zastosowanie tam, gdzie należy się liczyć z silnym zawilgoceniem (nieosłonięte ściany zewnętrzne np. mur bez zadarszenia, murki ogrodowe i tarasowe) lub w pomieszczeniach wewnętrznych - w przemyśle chemicznym, spożywczym, gastronomii.

Nie można używać razem profili ocynkowanych i aluminiowych z uwagi na niebezpieczeństwo korozji kontaktowej.

Osadzanie profili.

W przypadku tynków gipsowych profile osadzać można przy pomocy tej samej zaprawy tynkarskiej. W pomieszczeniach wilgotnych, jak również na powierzchniach otynkowanych zaprawą zawierającą cement lub mieszaninę cementowo-wapienną, niedozwolone jest stosowanie materiału do osadzania profili zawierającego gips. Ta sama uwaga odnosi się do zastosowań na powierzchniach na zewnątrz. W takich przypadkach użyć można specjalnej zaprawy do osadzania na bazie cementu szybkowiążącego. Profile należy osadzać punktowo, w odstępach ok. 50 cm. Jeżeli do wstępnego zamocowania kształowników użyto gwoździ ocynkowanych, to po stężeniu zaprawy do osadzania należy je usunąć.

Nie zaleca się cięcia profili ocynkowanych szlifierką kątową, ponieważ warstwa ocynku ulega spaleniowi na szerokości ok. 1 cm od miejsca cięcia.

Niebezpieczeństwo korozji. Stosować nożyce do metalu.

Ważne wskazówki dla właściwego funkcjonowania profili.

Szczeliny rozdzielające oraz dylatacyjne muszą być bezwzględnie oczyszczone z zaprawy i resztek tynku. Profile należy osadzić tak, aby zapewnić ich właściwe funkcjonowanie.

W przypadku tynków zewnętrznych z profilami ocynkowanymi bez powłoki z tworzywa sztucznego niezbędne jest przykrycie kształownika szlichtą.

5.3.9. Wykonanie tynków jednowarstwowych i podkładowych

5.3.9.1. Wskazówki ogólne.

■ Grubość tynków - zgodnie z zaleceniami producentów suchych mieszanek tynkarskich fabrycznie przygotowanych.

Stosować się do wskazówek dotyczących obróbki, pochodzących od producenta zaprawy tynkarskiej. Właściwa kontrola podłoża pod tynk dla danego materiału budowlanego oraz czynności przygotowawcze według punktu 2.3.2 i dalszych.

Specyficzne dla produktu i/lub zależne od warunków pogodowych przygotowanie wstępne podłoża (np. wstępne zwilżenie). Nie opuszczać do powstawania pustych przestrzeni za profilami tynkarskimi (listwy prowadzące, narożnikowe itp.). Elementy puszczone w tynk (np. ramy okienne) należy osadzić równomiernie na całym obwodzie. Stosować odpowiednie łaty odcinające w miejscach niezbędnych (np. otwory drzwiowe pod ościeżnice obejmujące). Zwracać uwagę na dokładne ściągnięcie i wyrównanie tynku podkładowego, ponieważ tynk wierzchni nie jest w stanie pokryć i wyrównać dziur, pustek i fal. Szczególne wskazówki wykonania tynków zawierających gips.

■ W przypadku tynków jednowarstwowych zawierających gips przestrzegać metody "mokre na mokre" (np. przy zbrojeniu siatką). Stosować się do wskazówek producenta.

Szczególne wskazówki wykonania tynków podkładowych pogrubionych (wielowarstwowych).

■ Nanieść jednolicie grubo warstwę tynku i zaciągnąć powierzchnię.

■ To czy wymagane jest nakładanie tynku metodą "mokre na mokre" czy też - ewentualne przygotowanie spodniej warstwy

tynku (zatarcie na szorstko), uzależnione jest od wskazówek producenta tynku

- Unikać tworzenia się warstw rozdzielających (np. poprzez zatarcie pierwszej warstwy na gładko).

Szczególne wskazówki wykonania tynków ciepłochronnych na bazie cementowo - wapiennej.

- Stosowanie szorstkich lub ząbkowanych lat do przecierania tynku zapobiega tworzeniu się warstw osadowych (warstw szlamu) na powierzchni tynku.
- Stosować specjalne strugi do tynków ciepłochronnych zapobiegających powstawaniu na powierzchni tynku gładkiej. Słabo przyczepnej skorupy.
- W zależności od wymagań - zaszpachlować na całej powierzchni siatkę z włókniny, zgodnie z tabelą zastosowań.
- W przypadku stosowania tynków wierzchnich - cienkowarstwowych, nanieść odpowiednią warstwę wyrównawczą.

Szczególne wskazówki wykonania tynków podkładowych lekkich na bazie cementowo - wapiennej.

- Obróbka, przerwy technologiczne, warstwy wierzchnie - tak jak w przypadku normalnych tynków cementowo - wapiennych.
- Unikać tworzenia się warstwy szlamu na tynku lekkim (ścieranie stwardniałej powierzchni). Przy nakładaniu ręcznym lekkich tynków podkładowych stosować obróbkę wstępną. Ewentualne nałożenie na całej powierzchni siatki z włókien szklanych, zgodnie z tabelą użytkową.
- lekki tynk podkładowy może być stosowany także do wewnątrz.
- W przypadku układania płytek obowiązują takie same wymagania jak dla normalnych tynków cementowo - wapiennych
- Przy stosowaniu cienkowarstwowych tynków wierzchnich pamiętać o warstwie wyrównawczej.

5.3.10. Wykonanie tynków wykończeniowych (drobnoziarnistych).

Na jednowarstwowych tynkach wewnętrznych nie stosuje się z reguły zadnych tynków wierzchnich. Jeżeli użytkownik obiektu zyczy sobie mimo to wykonania warstwy wierzchniej, to należy zwrócić uwagę na następujące rzeczy:

- powierzchni tynku podkładowego pod tynk cienkowarstwowy nie należy wygładzać, zacierać itp.,
- zachować minimalny czas przerwy technologicznej równy 3 tygodnie (zależnie od warunków panujących na budowie oraz od lokalnej wentylacji),
- ewentualnie konieczne może być właściwe dla danego produktu zagruntowanie (np. zastosowanie środków wyrównujących chłonność podłoża i poprawiających przyczepność).

Na tynkach cementowo - wapiennych podkładowych i tynkach lekkich (wewnątrz i zewnątrz), przy zastosowaniu cienkowarstwowego tynku nawierzchniowego (tynk nałożony na grubość ziarna), konieczne może okazać się wykonanie odpowiedniej warstwy wyrównawczej lub pośredniej. Przestrzegać zaleceń producentów.

W przypadku zastosowania tynku cienkowarstwowego jako wykończenia na tynkach docieplających niezbędne jest wykonanie odpowiedniej warstwy wyrównującej (pośredniej np. warstwa szpachli).

Jeżeli przy wykonywaniu tynku podkładowego na jego powierzchni wytworzy się warstwa osadowa (np. na skutek zacierania tynku), to należy ją konieczne usunąć.

W przypadku określonych produktów oraz w zależności od warunków atmosferycznych konieczne może być dokonanie wstępnego przygotowania tynku podkładowego (zwilżenie, zagruntowanie itp.).

Bezwzględnie przestrzegać wymaganych temperatur przy obróbce warstw wierzchnich (wykończeniowych) tynku.

5.3.10.1. Tynki wykończeniowe w kolorze naturalnym (do pomalowania).

W pomieszczeniach znajdują zastosowanie tynki wapienne/cementowo - wapienne drobnoziarniste.

Na ścianach zewnętrznych (elewacja) konieczne jest stosowanie właściwych tynków nawierzchniowych (o zmniejszonym kapilarnym wchłanianiu wody względnie też tynk wierzchni należy pokryć odpowiednią powłoką wykończeniową).

5.3.10.2. Tynki wykończeniowe kolorowe.

Cementowo - wapienne tynki szlachetne.

- Tynki grubowarstwowe.

Grubość warstwy tynku jest większa niż maksymalna wielkość ziarna (np. tynków drapanych, zacieranych, zmywanych, czy narzucanych kielnią) i są one z reguły nanoszone bezpośrednio na tynk podkładowy. W przypadku tynków ciepłochronnych może być konieczne wykonanie warstwy pośredniej. Przestrzegać wskazówek producenta.

- Tynki cienkowarstwowe.

Cementowo - wapienne tynki szlachetne z dodatkiem żywicy syntetycznej mogą być również nanoszone na maksymalną grubość ziarna, jednakże na cementowo - wapiennych tynkach ciepłochronnych oraz na nierównych, cementowo - wapiennych tynkach podkładowych wymaga warstwy pośredniej, względnie warstwy wyrównującej.

Tynki krzemianowe (silikatowe).

Tynki krzemianowe są cienkowarstwowymi tynkami wierzchnimi, na bazie szkła wodnego, z dodatkiem spoiwa organicznego.

Tynk podkładowy należy odpowiednio zagruntować (nanieść powłokę gruntującą).

Na tynkach ciepłochronnych oraz na nierównych tynkach cementowo - wapiennych należy wykonać warstwę pośrednią - wyrównującą. Przy stosowaniu tynków krzemianowych powierzchnie szklane, okna, polerowane obicia stalowe należy odpowiednio zabezpieczyć przed zabrudzeniem.

Przy nakładaniu tynków krzemianowych należy przestrzegać minimalnej temperatury +8°C.

Tynki żywiczne (akrylowe).

Tynki na bazie żywicy syntetycznej są cienkowarstwowymi tynkami nawierzchniowymi z dodatkiem spoiwa organicznego. Tynk podkładowy należy odpowiednio zagruntować (wykonać powłokę gruntującą). Tynki na bazie żywicy syntetycznej wymagają na tynkach cementowo - wapiennych wykonania warstwy pośredniej; na tynkach ciepłochronnych nie zaleca się stosowania tynków żywicznych.

Tynki silikonowe.

Tynki silikonowe są cienkowarstwowymi tynkami ze spoiwem z żywicy silikonowej z dodatkiem substancji organicznych. Tynk podkładowy należy odpowiednio zagruntować (wykonać powłokę gruntującą). Na tynkach ciepłochronnych oraz gruboziarnistych tynkach cementowo - wapiennych wymagane wykonanie warstwy pośredniej lub wyrównującej.

5.3.11. Czas schnięcia zapraw tynkarskich (przerwy technologiczne).

Przerwy technologiczne dla zaprawy tynkarskiej są to minimalne czasy oczekiwania na możliwość rozpoczęcia czynności związanych z dalszą obróbką tynku.

Czasy wiązania, utwardzania oraz schnięcia zależne są od rodzaju spoiwa, jak również warunków klimatycznych i lokalnych warunków panujących na budowie.

Następujące parametry mają decydujący wpływ na długość przerwy technologicznej właściwości podłoża pod tynk.

- rodzaj zaprawy tynkarskiej,
- struktura tynku,
- grubość tynku,
- pogoda (pory roku),
- wietrzezenie.

5.3.11.1. Długość przerwy technologicznej dla jednowarstwowych tynków wewnętrznych.

W przypadku jednowarstwowych tynków wewnętrznych decydujący wpływ na długość przerwy technologicznej oraz na czas schnięcia ma wietrzezenie. Z tego też względu nie można podać ogólnych danych dotyczących tych czasów. Ponadto w przypadku tynków wewnętrznych należy pamiętać, iż np. przy podwójnej grubości tynku konieczne jest przyjęcie czterokrotnie dłuższego czasu schnięcia.

W idealnych warunkach pogodowych oraz przy dobrej wentylacji np. dla tynku gipsowo - wapiennego o grubości 15 mm należy przyjąć, iż po upływie 14 dni uzyskany zostanie stopień wyschnięcia pozwalający na wykonanie dalszych prac.

5.3.11.2. Długość przerwy technologicznej dla tynków nakładanych wielowarstwowo.

Rodzaj tynku	Zalecany min. czas przerwy technologicznej w dniach / 1 cm	Grubość tynku WEWNĄTRZ	Grubość tynku NA ZEWEWNĄTRZ
		Wynikający z tego CZAS PRZERWY TECHNOLOGICZNEJ	Wynikający z tego CZAS PRZERWY TECHNOLOGICZNEJ
Tynk normalny	14 dni / 1 cm	10 mm	15 mm
		14 dni *)	21 dni
Tynk lekki	10 dni / 1 cm	15 mm	20 mm
		4 dni	21 dni
Tynk ciepłochronny	7 dni / 1 cm	20 mm	35 mm
		14 dni	25 dni

*) W przypadku nakładania jako kolejnej warstwy tynku gipsowego lub zawierającego gips- przerwa technologiczna - minimum 4 tygodnie.

5.3.11.3. Długość przerwy technologicznej dla szpachłówki oraz tynków drobnoziarnistych

Szpachłówka / szpachłówka z siatką

min. przerwa technologiczna 7 dni *)

Tynk drobnoziarnisty jako warstwa pośrednia dla tynku nawierzchniowego

min. przerwa technologiczna 7 dni *)

W PRZYPADKU NIEKORZYSTNYCH WARUNKÓW POGODOWYCH NALEŻY PRZYJAĆ ODPOWIEDNIO DŁUŻSZE CZASY SCHNIECIA.

Przerwa technologiczna krótsza niż podane powyżej czasy minimalne może prowadzić do zwiększenia ryzyka powstania rys. Za ewentualne konsekwencje odpowiada osoba, która zaleciła przyjęcie krótszych przerw technologicznych (producent fabrycznej zaprawy tynkarskiej, inwestor, kierownik prac budowlanych, sam tynkarz itd.)

Bez względu na powyższe zalecenia, za kontrolę zgodności tynku do dalszej obróbki (np. pokrycie kolejnymi warstwami, naniesienie powłoki itp.) odpowiada wykonawca dalszych prac.

5.3.12. Obróbka powierzchni tynku.

5.3.12.1. Wyrównanie powierzchni tynku.

Wstępne wyrównywanie powierzchni tynku przy zachowaniu pionu, poziomu oraz płaszczyzny. Mogą być widoczne ślady po listwach tynkarskich itp. (np. gniazda). Powierzchnia zaciągniętego tynku jest z grubsza wyrównywana. Warstwa tynku wykonywana jest przy zachowaniu szorstkości powierzchni. Nierównomierna szorstka powierzchnia oraz niewielkie otwory pozostają widoczne, jednakże powierzchnia nie może być porysowana.

Zacieranie.

Powierzchnia tynku zacierana jest na grubość ziarna zaprawy tynkarskiej. W przypadku tynków wapiennych, cementowo - wapiennych oraz cementowych zacieranie wykonuje się z reguły po nałożeniu dodatkowej, cienkiej warstwy zaprawy tynkarskiej (zgodnie z grubością ziarna zaprawy tynkarskiej), co stanowi wykończenie powierzchni. Nie mogą być widoczne gniazda. Tynki jednowarstwowe na gładkich powierzchniach betonowych mają tendencję do tworzenia pęcherzyków i mogą być tam wykonywane tylko większym nakładem pracy.

Wyglądanie.

Specjalnie produkowane w tym celu tynki gipsowe są wyrównywane, filcowane, a następnie wyglądzane do momentu uzyskania gładkiej, nieporowatej powierzchni. Nie ma możliwości wyglądzania tynków tak, aby patrząc przy oświetleniu smugowym, były one całkowicie pozbawione porów, absolutnie gładkie i równe.

Powierzchnie prawie wolne od wad widocznych w świetle smugowym mogą być wykonywane tylko przy użyciu specjalnego wykończenia poprzez wielokrotne szlifowanie i szpachlowanie (np. przez malarzy, sztukatorów). Tynki wapienne, cementowo - wapienne oraz cementowe nie są filcowane ani wyglądzane.

Technika tynku drapanego.

Naniesiony i wyrównany tynk jest w odpowiednim momencie, po rozpoczęciu procesu twardnienia zarysowywany powierzchniowo deską z wbitymi gwoździami, cykliną zębata lub rowkującą, przy czym zewnętrzna warstwa powierzchni tynku jest całkowicie usuwana, odsłaniając strukturę zaprawy.

Na zakończenie powierzchnię tynku omiata się miękką miotłą.

Przygotowanie powierzchni pod okładziny ceramiczne.

Nie wyglądzają tynków gipsowych i nie zacierają tynków cementowo - wapiennych. Jeżeli pod ceramiczne okładziny ściennie, przewidziany został cienki tynk wewnętrzny, to tynk ten należy wyrównać lub - przy maszynowym tynkowaniu - zaciągnąć na ostro (przestrzegać wymogu równości powierzchni tynku).

5.3.13. Pielęgnacja tynku.

5.3.13.1. Tynki wewnętrzne.

Po wykonaniu tynku wewnętrznego (także w trakcie przypadającego okresu grzewczego) należy zapewnić dobrą wentylację pomieszczeń.

Dla procesu utwardzenia niezbędna jest dostateczna wymiana powietrza oraz niezbyt szybkie odparowywanie wilgoci przez tynk. Wszelkie niezbędne w tym celu czynności należy określić na miejscu albo uzgodnić oddzielnie. Niedopuszczalne jest bezpośrednie ogrzewanie tynku. Oznacza to, że np. strumień gorącego powietrza z dmuchawy nie może być skierowany ani zbyt bezpośrednio na powierzchnię tynku, ani też dmuchawa nie może być umieszczona w zbyt bliskiej odległości od ściany.

Zastosowanie odwilżaczy powietrza powoduje zbyt szybkie "wyciągnięcie" wody wiążącej z tynku, a tym samym prowadzi do jego uszkodzenia.

W przypadku tynków gipsowych należy dążyć do tego aby proces wysychania miał charakter stały i nieprzerwany, aby uniknąć utworzenia się szklistej, źle chłonej powierzchni tynku.

5.3.13.2. Tynki zewnętrzne.

Tynki zewnętrzne należy w ciągu kilku pierwszych dni po nałożeniu zabezpieczyć przed mrozem (folie ochronne i ogrzewanie) lub - w cieplej porze roku - chronić przed zbyt szybkim wysychaniem, zraszając je wodą. Nie należy zraszać wodą tynków kolorowych. Przestrzegać wskazówek producenta dotyczących pielęgnacji tynku po jego nałożeniu. Działania związane z pielęgnacją tynku należy z góry przewidzieć i ustalić z inwestorem.

5.3.13.3. Czas schnięcia zaprawy tynkarskiej (przerwy technologiczne).

Patrz pkt. 5.3.11.

6. KONTROLA JAKOŚCI ROBÓT

6.1. Ogólne zasady kontroli

Ogólne wymagania dotyczące kontroli jakości Robót podano w ST 00.00.00 „Wymagania ogólne”.

6.2. Kontrola jakości – wymagania

6.2.1. Uwagi ogólne

Wykonany tynk musi wykazywać odpowiednie dla danego produktu właściwości oraz odpowiadać wymaganiom określonym normami. Tynk musi być mocno związany z podłożem. W przypadku powierzchni pokrywanych okładzinami ceramicznymi i/lub wystawionych na działanie wilgoci należy stosować się do uwag przedstawionych w pkt. 5.3.3.2. oraz w tabeli 3.

6.2.2. Powierzchnia tynku.

Gotowa, tzn. dostatecznie wyschnięta powierzchnia tynku musi charakteryzować się wymaganymi właściwościami. Powierzchnia tynku. Przed wykonaniem robót należy z inwestorem dokładnie omówić oczekiwany rezultat prac tynkarskich. Pęcherze w gotowej powierzchni tynku są niedopuszczalne. Krawędzie, profile oraz fugi muszą wykazywać idealnie prostoliniowy przebieg, nie mogą być naruszone ani pofalowane.

Przy wykonywaniu połączeń tynku i/lub dodatkowego tynkowania na istniejących już tynkach (np. wymurówki w starym budownictwie, nowe tynki na istniejących) otynkowana powierzchnia lub połączenie pozostają z reguły widoczne. Struktura powierzchni może odróżniać się ze względu na inny (nowy) materiał oraz inne zabarwienie tynków. Jeżeli tynk nawierzchniowy nakładany jest na zróżnicowane lub różnego wieku tynki podkładowe, to ze względu na różny stopień wchłaniania wody, wystąpią różnice w strukturze i/lub kolorze nowego tynku. Ocena gotowej powierzchni tynku.

Wszelkie nieregularności oraz nierówności powierzchni tynku nie mogą rzucać się w oczy w normalnym oświetleniu. Ocena powierzchni tynku w świetle smugowym (sztuczne światło padające pod ostrym kątem albo światło słoneczne) jest niedopuszczalna. Na ostateczny wynik oceny również mają wpływ zróżnicowane warunki klimatyczne w okresie przygotowania powierzchni gotowego tynku.

6.2.3. Gładkość, poziom i pion oraz prawidłowe wykonanie naroży tynkowanych powierzchni.

Uwagi odnośnie określonych normami tolerancji wymiarowych.

Podane w normie wymiary średnie muszą być stosowane na powierzchniach tynkowanych bez odniesienia do jakichkolwiek otworów, elementów wbudowanych itp.

Osadzone elementy wbudowane należy otynkować równomiernie na całym obwodzie, tzn. że np. listwa okienna powinna być osadzona przy zachowaniu jednakowej szerokości, a ościeznica musi być na całym obwodzie równomiernie szeroka (równomiernie osadzona).

Zleceniobiorca prac tynkarskich powinien zakładać, że wszystkie elementy wbudowane są osadzone przy zachowaniu pionu oraz płaszczyzn. Kontrola przed rozpoczęciem tynkowania nie jest obowiązkiem wykonawcy robót tynkarskich, ale ewentualne konieczne dodatkowe roboty przygotowawcze należy uzgodnić z inwestorem.

Wszelkie różnice w przypadku otynkowanych elementów budowlanych nie mogą być widoczne. Duże, powiązane ze sobą powierzchnie tynkarskie wymagają zwiększonych nakładów pracy przy tynkowaniu.

6.2.4. Rysy, przyczyny ich powstawania.

Rysy mogą mieć różnorodne przyczyny, między innymi:

- osiadanie podłoża,
- zróżnicowane obciążenia (technologiczne, użytkowe),
- zmienione obciążenia budowli (np. na skutek przebudowy),
- zbyt szybkie wysychanie,
- kurczenie się i pęcznienie,
- niekorzystne formaty powierzchni (brak podziału),
- zetknięcie się elementów budowlanych o różnych właściwościach,
- otwarte fugi,
- zapadnięte narożniki,
- otwory w ścianach (zbrojenie diagonalne otworów),
- deformacje stropu najwyższej kondygnacji oraz innych elementów nośnych, różne obciążenia termiczne (np. słońce/ cień, jasne/ ciemne kolory), zróżnicowany układ kolorystyczny w obrębie jednej powierzchni,
- wstrząsy (ruch drogowy, trzęsienia ziemi),
- i inne.

Jeżeli po zakończeniu tynkowania zarysują się kształty elementów konstrukcyjnych ściany (zarysy cegieł lub bloczków, zapadnięte spoiny, rysy), to można przyjąć jedną z następujących przyczyn: źle wybrany początek tynkowania (np. kurczenie się podłoża pod tynk nie zostało jeszcze zakończono, wpływy warunków atmosferycznych w danej porze roku), zbyt wysoka wilgotność podłoża pod tynk (np. brak ochrony podłoża przed wpływem warunków atmosferycznych), niefachowe przygotowanie podłoża pod tynk (np. zbyt szerokie i/lub głębokie spoiny, źle wykonany beton na placu budowy), wadliwe wykonanie prac tynkarskich (np. niezgodnie z wytycznymi obróbki).

Gotowy tynk nie może wykazywać żadnych rys pęknięć o szerokości ponad 0,2 mm. Większa liczba i/lub koncentracja rys i pęknięć (również tych dopuszczalnych) nie może naruszać właściwości użytkowych obiektu i zasad fizyki budowli. Ocena może zostać dokonana jedynie w ramach specjalistycznej ekspertyzy. Przed ewentualną naprawą konieczne jest każdorazowo określenie przyczyn powstania pęknięć, ich szkodliwości oraz przewidywanego czasu trwania pojawiania się rys.

6.2.5. Malowanie, powlekanie, płytki ceramiczne i inne okładziny.

Przy dalszej obróbce powierzchni tynku (przy nakładaniu powłok, okładzin, płytek itp.) konieczne jest stosowanie się do poniższych uwag.

6.2.6. Farby i powłoki malarskie.

Do pokrycia farbami i powłokami malarskimi nadaje się osuszona, utwardzona oraz dostatecznie przereagowana (karbonatyzacja) powierzchnia tynku. W przypadku tynków gipsowych farby krzemianowe mają ograniczony zakres zastosowania, ewentualnie jest wtedy konieczne wstępne przygotowanie powierzchni, zgodnie z instrukcjami producenta farby. Zaleca się wcześniejsze przetestowanie farb na powierzchniach próbnych.

6.2.7. Okładziny, tapety oraz małoformatowe płytki ceramiczne (wytwarzające nieznaczne naprężenia w tynku). Stosowanie ich dopuszcza się bez ograniczeń na wszystkich typach tynków. W przypadku tynków zawierających gips konieczne jest wstępne przygotowanie powierzchni. Należy przestrzegać danych producenta okładzin.

6.2.8. Okładziny, ciężkie tapety, płytki ceramiczne, mozaiki oraz okładziny klejone (wywołujące większe naprężenia w tynku).

Ze względu na dodatkowe naprężenia ścinające występujące w tynku, tego typu materiały mogą być stosowane wyłącznie na fabrycznej zaprawie tynkarskiej o wytrzymałości na ściskanie $\geq 2 \text{ N/mm}^2$. Należy dokonać wstępnego przygotowania powierzchni lub uszczelnienia, zależnie od stopnia narażenia na działanie wilgoci (patrz tabela 3). Początek prac zależy od stopnia wyschnięcia tynku, a w przypadku tynków wapiennych lub cementowo - wapiennych także od stopnia stwardnienia tynku (karbonatyzacja).

7. OBMIAR ROBÓT

1. Ogólne wymagania dotyczące obmiaru Robót podano w ST 00.00.00 „Wymagania ogólne”.
2. Jednostką obmiaru jest:

m^2

8. ODBIÓR ROBÓT

8.1. Ustalenia ogólne dotyczące odbioru robót

- 1 Ogólne wymagania dotyczące odbioru Robót podano w ST 00.00.00 „Wymagania ogólne”
- 2 Roboty wymienione w ST podlegają zasadom odbioru robót zanikających

8.2. Ustalenia szczegółowe dotyczące odbioru robót

Wymogi dla uzyskania wymaganej jakości tynku:

- brak niepożądanych pęknięć powierzchni,
- materiały wykorzystane do konstrukcji ścian i stropów oraz zaprawy murarskie i tynkarskie powinny posiadać stosowne dokumenty, zapewniające ich jakość oraz dopuszczające do obrotu i stosowania w budownictwie,
- stan surowy budynku powinien spełniać wymogi norm i warunków technicznych wykonania i odbioru robót budowlanych oraz zasad sztuki budowlanej.

DOPUSZCZALNE ODCHYLENIA POWIERZCHNI I KRAWĘDZITYNKÓW NAKŁADANYCH MASZYNOWO I RĘCZNIE Tynki nakładane maszynowo i ręcznie należy przy kontroli odchyłał powierzchni i krawędzi traktować jak tynki kategorii III, zgodnie z tabelą nr 5 PN-70/B-10100.

Kategoria tynku	Odchylenia powierzchni tynku od płaszczyzny i odchylenie krawędzi od linii prostej	Odchylenie powierzchni i krawędzi od kierunku		Odchylenie przecinających się płaszczyzn od kąta przewidzianego w dokumentacji
		pionowego	poziomego	
Kategoria III	Nie większe niż 3 mm i w liczbie nie większej niż 3 na całej długości łąty kontrolnej 2 m	Nie większe niż 2 mm na 1 m i ogółem nie więcej niż 4 mm w pomieszczeniach do 3,5 m wysokości oraz nie więcej niż 6 mm w pomieszczeniach powyżej 3,5 m wysokości	Nie większe niż 3 mm na 1 m i ogółem nie więcej niż 6 mm na całej powierzchni ograniczonej przegrodami pionowymi (ściany, belki itp.)	Nie większe niż 3 mm na 1 m

Wykonanie tynków nakładanych maszynowo lub ręcznie jako tynków kategorii IV wiąże się z dodatkowym nakładem pracy i powinno być uzgadniane oddzielnie. Wymagania dla kategorii IV zgodnie z tabelą nr 5 PN-70/B-10100:

Kategoria tynku	Odchylenia powierzchni tynku od płaszczyzny i odchylenie krawędzi od linii prostej	Odchylenie powierzchni i krawędzi od kierunku		Odchylenie przecinających się płaszczyzn od kąta przewidzianego w dokumentacji
		pionowego	poziomego	
Kategoria IV	Nie większe niż 2 mm i w liczbie nie większej niż 2 na całej długości łąty kontrolnej 2 m.	Nie większe niż 1,5 mm na 1 m i ogółem nie więcej niż 3 mm w pomieszczeniach do 3,5 m wysokości oraz nie więcej niż 4 mm w pomieszczeniach powyżej 3,5 m wysokości.	Nie większe niż 2 mm na 1 m i ogółem nie więcej niż 3 mm na całej powierzchni ograniczonej przegrodami pionowymi (ściany, belki itp.)	Nie większe niż 2 mm na 1 m.

Odbiór zgodnie z Normą DIN 18202 tabela 3 przewiduje następujące dopuszczalne odchylenia:

Tolerancje dla gotowych tynków na ścianach i stropach	Rozstaw punktów kontrolnych (cm) / dopuszczalna odchyłka (mm)				
	10	100	400	1000	1500
	3	5	10	20	25

Odbiór zgodnie z normą ONORM B 2210 tabela A.1 b przewiduje następujące dopuszczalne odchylenia:

Zakres stosowania	Długość łąty mierniczej (m)/Dopuszczalna odchyłka (mm)			Zakres stosowania	Długość łąty mierniczej (m)/ Dopuszczalna odchyłka (mm)						
	1,2	2,5	4,0		≤0,5	>0,5≤1	>1≤3	>3≤6	>6≤15	>15≤30	30
Pow. bez specjal. wymagań	6	12	15	Pow. poziome, pionowe, pod kątem	4	6	8	12	16	20	30
Pow. pod okładziny ściennie	3	6	8								

OCZEKIWANIA W ODNIESIENIU DO JAKOŚCI

Powierzchnia wapiennego lub cementowo - wapiennego tynku zacieranego uzależniona jest od rodzaju ziarna w materiale tynkarskim oraz od wielkości największych ziaren, która - w zależności od rodzaju produktu - wynosi 0,6 - 1,4 mm.

Największe ziarno w materiale tynkarskim otoczone jest drobnymi składnikami tynku i częściowo lub w całości wystaje ponad powierzchnię tynku. Miejsca pomiędzy dużymi ziarnami mają strukturę drobnoziarnistą i z tego względu lekkie "piaszczanie" się tynku (próba ścierana dłonią) nie jest uważane za wadę wykonania.

Powierzchni wapiennego lub cementowo - wapiennego zacieranego tynku nie należy porównywać z tynkiem drobnoziarnistym (tynk nawierzchniowy na tynku podkładowym).

(Wyglądzoną powierzchnię można otrzymać wyłącznie przez pokrycie tynku warstwą gładzi tynkarskiej).

OCENA OTYNKOWANEJ POWIERZCHNI.

Nie dopuszczalne są pęcherzyki powietrza na powierzchni tynku, a wszelkie nierówności nie mogą być widoczne w normalnym oświetleniu. Nie dopuszcza się oceniania tynku w świetle smugowym.

Przy naprawie powierzchni tynku stwardniałego i całkowicie wyschniętego można użyć materiału naprawczego do zacierania, lecz pod warunkiem nakładania go na całą powierzchnię.

ST 01.12.00 „MONTAŻ OKŁADZIN ŚCIAN WEWNĘTRZNYCH”

kod CPV 45450000-6.45262650-2.45432200-6

1. WSTĘP

1.1. Przedmiot ST

Przedmiotem niniejszej ST są wymagania szczegółowe dotyczące wykonania i odbioru robót związanych z wykonaniem okładzin ścian wewnętrznych w ramach inwestycji

1.2. Zakres stosowania ST

Specyfikacja Techniczna jest stosowana jako dokument przetargowy i kontraktowy przy zlecaniu i realizacji Robót w zakresie wykonania ścianek systemowych oraz okładzin ścian wewnętrznych.

1.3. Określenia podstawowe

Glazura - ceramiczne szkliwione płytki okładzinowe ściennie wewnętrzne (pomieszczenia mokre, sanitariaty pomieszczenia technologiczne)

1.4. Ogólne wymagania dotyczące Robót

Wykonawca Robót jest odpowiedzialny za jakość ich wykonania oraz za zgodność z Dokumentacją Projektową, ST i poleceniami Inspektora Nadzoru.

Ogólne wymagania dotyczące Robót podano w ST 00.00.00.

Prace powinny być wykonane zgodnie z Dokumentacją Projektową i z zachowaniem wymagań niniejszej ST.

Niezbędne odstępstwa od Dokumentacji Projektowej powinny być uzasadnione zapisem w Dzienniku Budowy, potwierdzonym przez Inspektora Nadzoru.

1.5. Ogólne wymagania dotyczące Robót

1. Podstawą wykonania Robót będzie Projekt Budowlany wraz z Decyzją o pozwoleniu na budowę oraz Projekt Wykonawczy. Roboty będą prowadzone zgodnie z zakresem określonym w Specyfikacji Technicznej zgodnie z Dokumentacją Projektową.
2. Dokumentacja Projektowa, Specyfikacje Techniczne oraz dodatkowe dokumenty przekazane przez Inspektora Nadzoru Wykonawcy stanowią część Kontraktu, a wymagania wyszczególnione w choćby jednym z nich są obowiązujące dla Wykonawcy tak, jakby zawarte były w całej dokumentacji.
3. Wszystkie wykonane Roboty i dostarczone materiały będą zgodne z Dokumentacją Projektową i Specyfikacjami Technicznymi. Wykonawca nie może wykorzystywać błędów lub opuszczeń w Dokumentach Kontraktowych, a o ich wykryciu winien natychmiast powiadomić Inspektora Nadzoru, który dokona odpowiednich zmian, poprawek lub interpretacji tych dokumentów. Dokonanie zmian i poprawek musi być akceptowane przez Projektanta o ile dotyczy Dokumentacji Projektowej.
4. Dane określone w Dokumentacji Projektowej i w ST będą uważane za wartości docelowe, od których dopuszczalne są odchylenia w ramach określonego przedziału tolerancji. Cechy materiałów i elementów budowli muszą być jednorodne i wykazywać bliską zgodność z określonymi wymaganiami, a rozrzuty tych cech nie mogą przekraczać dopuszczalnego przedziału tolerancji.
5. W przypadku, gdy materiały lub Roboty nie będą w pełni zgodne z Dokumentacją Projektową lub ST i wpłynie to na niezadowalającą jakość elementu budowli, to takie materiały zostaną niezwłocznie zastąpione innymi, a Roboty rozebrane i wykonane ponownie na koszt Wykonawcy.
6. W przypadku, gdy materiały lub Roboty nie będą w pełni zgodne z Dokumentacją Projektową lub Specyfikacją Techniczną, ale osiągnięto możliwość do zaakceptowania jakości elementów budowli, to Inspektora Nadzoru może zaakceptować takie roboty i zgodzić się na ich pozostawienie, jednak zastosuje odpowiednie potrącenia od Ceny Kontraktowej, zgodnie z ustaleniami szczegółowymi Kontraktu.
7. Wykonawca przed przystąpieniem do wykonywania robót, musi podać w formie pisemnej i rysunkowej detale rozwiązań technicznych (jeśli nie są podane w projekcie) - połączenia, niewrażliwe elementy itp. Te rozwiązania muszą być na tyle szczegółowe, aby można rozliczyć Podwykonawcę z zakresu robót, a także jednoznacznie rozliczyć go w okresie gwarancyjnym (jakość prac). Kierownik kontraktu przy udziale wybranego Podwykonawcy musi te rozwiązania uzgodnić z Inwestorem (Inspektor Nadzoru) i Projektantem.

2. MATERIAŁY

1. Wszystkie materiały stosowane do wykonania okładzin ścian glazurą winny odpowiadać i spełniać wymagania norm odnośnie zapewnienia warunków higieniczno-sanitarnych i użytkowych.

2. Wymagania stawiane wszystkim materiałom określa Specyfikacja techniczna wykonania i odbioru robót -Wymagania ogólne pkt. II.

3. Płytki glazury jako materiał podstawowy i wszystkie materiały pomocnicze (kleje, zaprawy , spoiny , listwy dylatacyjne , krzyżki dystansowe , środki ochrony płytek , itp) winny być o dobrej jakości , jednorodne , odpowiednio wytrzymałe i o właściwościach określonych przez producenta w aprobatkach technicznych lub deklaracjach zgodności wyrobu. Na rynku jest tyle rodzajów materiałów , że dobór odpowiedniego materiału , o odpowiednich cechach jakościowych i wytrzymałościowych nie stanowi żadnego problemu.

4. Odpowiednio do rozmiaru i rodzaju płytek powinna być dobrana zaprawa klejąca oraz spoina (szeroka czy wąska). Dla płytek o większych rozmiarach (np. 30 x 30 i większe) stosujemy zaprawę do spoin szerokich.

5. Do zapraw i klejów można stosować tylko wodę odpowiadającą wymaganiom normy "Woda do betonów i zapraw " , a bez badań laboratoryjnych można stosować wodę wodociągową pitną .

2.1. Warunki ogólne stosowania materiałów

2.2. Glazura

Ceramiczne szkliwione płytki okładzinowe ściennie o wymiarze modułowym wg Dokumentacji Projektowej mm, monolityczne to znaczy posiadające jednolitą barwę o jednakowym natężeniu koloru na całej płytce i na wszystkich płytkach jednakową, bez jakiegokolwiek wzoru

2.3. Materiały do wykonywania okładzin kamiennych powinny odpowiadać wymaganiom następujących norm:

Materiały kamienne: PN-B-11203:1997, PN-B-ri204:1996, PN-B-11021:1996, PN-B-11205:1996, PN-B-11206:1996. Elementy kotwiące: PN-B-06191:1997. Zaprawy i kity: PN-B-06190:1992 oraz odpowiednich aprobat technicznych.

3. SPRZĘT

3.1. Ogólne wymagania dotyczące sprzętu

1. Ogólne wymagania dotyczące Sprzętu podano w ST 00.00.00 „Wymagania ogólne”.

2. Do robót glazurniczych stosujemy różnego rodzaju pacy ząbkowane i gładkie ze stali nierdzewnej, zacieraki, aluminiowe łaty, młotki gumowe, wałki do gruntu, pędzle , urządzenie do cięcia , wiadra do kleju i zapraw spoinowych ,szpachelki, cęgi filizerskie , wyrzynarki otworów, poziomice, mieszarka itp.

3. Przyjmuje się, iż do zapewnienia bezpieczeństwa wystarczy spełnienie podstawowych przepisów BHP.

4. TRANSPORT

4.1. Składowanie materiałów (okładziny ceramiczne).

1. Wszystkie materiały należy przewozić krytymi środkami transportu, zabezpieczone przed zawilgoceniem opadami atmosferycznymi, przesuwaniem i uszkodzeniami mechanicznymi. W przypadku dużych ilości materiałów wskazane jest przewożenie ich na paletach, o ile wytyczne producenta nie mówią inaczej.

2. Przechowywanie może odbywać się w pomieszczeniach krytych, zabezpieczonych przed opadami i wilgocią, ogrzewanych na równym podłożu, w opakowaniach fabrycznych.

5. WYKONANIE ROBÓT

5.1. Warunki przystąpienia do robót okładzinowych (ceramicznych i kamiennych).

Do robót okładzinowych można przystąpić po ukończeniu robót ogólnobudowlanych i po zakończeniu procesu osiadania ścian budowli, zwłaszcza murowanych. W przypadku robót elewacyjnych po 3 miesiącach od zakończenia budowy w stanie surowym, a w przypadku robót wewnętrznych po 4 miesiącach od zakończenia budowy w stanie surowym. Wewnątrz budynku roboty okładzinowe można wykonywać po:

- zakończeniu robót tynkarskich,

- osadzeniu ościeżnic drzwiowych i okiennych, okuciu i dopasowaniu stolarki, ale przed założeniem opasek, jeśli nie są one z kamienia,

- całkowitym zakończeniu robót instalacyjnych, ale przed założeniem ceramicznych i metalowych urządzeń sanitarnych oraz armatury oświetleniowej,

- zainstalowaniu trzonów kuchennych stałych.

Roboty okładzinowe powinny być wykonywane w temperaturze otoczenia nie niższej niż +5°C. Montowane elementy kamienne powinny mieć temperaturę nie niższą niż +5°C.

Okładzinę z glazury wykonywać po zakończeniu okładziny ceramicznej posadzek. W pomieszczeniach w których glazury nie wykłada się na pełną wysokość pomieszczeń płytki okładzinowe rozmierzać tak, by wszystkie rzędy poziome poczynawszy od najwyższego miały zachowany pełny wymiar modułowy a docinaniu podlegał jedynie rząd najniższy. Nie dopuszcza się nieciągłych spoin pionowych na ścianach, tj. układania płytek z przesunięciem poziomym pomiędzy ich pozycją w poszczególnych rzędach, łącznie z najniższym. Nie dopuszcza się używania listew z tworzywa sztucznego do łączenia płytek na krawędziach poziomych ani pionowych. Kolor spoiny dobierze Projektant w ramach nadzoru autorskiego. Dla umożliwienia wyboru Wykonawca dostarczy Projektantowi próbki.

5.2. Okładziny ceramiczne

Materiały do wykonywania okładzin ceramicznych

Materiały ceramiczne powinny odpowiadać wymaganiom odpowiednich norm lub aprobat technicznych Zaprawy cementowe i cementowo-wapienne do mocowania powinny odpowiadać wymaganiom normy PN-B-14501:1990. Zaprawy klejące powinny odpowiadać wymaganiom normy PN-B-10107:1998 lub odpowiednim aprobatom technicznym.

Masy klejące w postaci past i zaprawy do spoinowania powinny odpowiadać wymaganiom odpowiednich aprobat technicznych.

Podłoża pod okładzinę

- Podłoża mogą stanowić nie otynkowane lub otynkowane mury z elementów drobnowymiarowych oraz ściany betonowe

- Podłoża powinno być równe, nie pyłące, pozbawione powłok malarskich, bez zatuszczeń i śladów bitumów.

- Przy mocowaniu za pomocą zaprawy cementowej lub cementowo-wapiennej spoiny w murach ceglanych powinny mieć głębokość ok. 10-15 mm, a powierzchnia betonowa powinna zostać nakłuta na ok. 50% powierzchni.

Uszkodzone podłoża należy naprawić mocną zaprawą cementową marki min. M4 lub specjalnymi masami naprawczymi.

Wykonywanie okładzin przy użyciu zaprawy cementowej lub cementowo-wapiennej

Na ścianach murowanych należy wykonać dwuwarstwowy podkład z obrzutki (zaprawa marki M7-M15) i narzutu (zaprawa marki M4-M7). Elementy ceramiczne należy posegregować według wymiarów i gatunków, a bezpośrednio przed układaniem namoczyć w wodzie przez ok. 3 godziny. Po stwardnieniu podkładu można przystąpić do mocowania elementów, nakładając na ich stronę montażową zaprawę cementową lub cementowo-wapienną i dociskając je do podłoża. Zaprawa powinna pokrywać całą powierzchnię płytki. Osadzanie elementów rozpoczynamy od dołu. Szerokość spoin jest zależna od rodzaju elementów okładzinowych i powinna być określona w projekcie technicznym.

Wykonanie okładzin przy użyciu zapraw i mas klejących

Podłoża powinno być równe i mocne. Na ścianach murowych należy wykonać mocny podkład tak jak dla okładzin mocowanych przy użyciu zapraw zwykłych. Na stwardniałym podkładzie lub równych podłożach betonowych należy rozprowadzić za pomocą pacy ząbkowanej o wysokości ząbków 6-8 mm (zależnie od wielkości elementu ceramicznego) zaprawę klejącą i następnie przyłożyć i docisnąć mocowany element. **Przy mocowaniu elementów za pomocą zapraw klejących nie wolno moczyć płytek**, a przygotowując zaprawę klejącą, należy bezwzględnie przestrzegać instrukcji podanej przez producenta zaprawy.

D Szerokość spoiny powinna być określona w projekcie technicznym, a dla jej uzyskania stosuje się odpowiednie wkładki dystansowe, np. krzyżki z tworzywa sztucznego, usuwane po stwardnieniu zaprawy.

Spoinowanie okładzin ceramicznych

Po związaniu zaprawy (zwykłej lub klejącej) należy szczeliny (spoiny) pomiędzy płytkami oczyścić i wypełnić zaprawą do spoinowania, tzw. fugą. Zaprawę należy przygotować zgodnie z instrukcją producenta.

Szerokość, kształt i kolor spoin powinny być określone w projekcie technicznym.

Przy doborze zaprawy do spoinowania (fugi) należy uwzględnić szerokość spoin.

Od momentu wykonania podkładów samopoziomujących typu dalsze prace okładzinowe uzależnione są od warunków ciepłotwilgotnościowych panujących w miejscu wylania, czyli w pomieszczeniu. Zaleca się, aby prace okładzinowe rozpocząć nie wcześniej niż po 3 tygodniach od momentu wylania. Potwierdzeniem wyschnięcia podłoża może być tzw. „test folii”. Na podłożu wylanej posadzki należy ułożyć kawałek folii z tworzywa sztucznego, np. 0,5m x 0,5 m, przycisnąć ją i po kilku godzinach ocenić wizualnie jej powierzchnię. Jeśli występuje skroplona para pod folią, wylewka jeszcze nie wyschła i nie nadaje się do układania glazury.

Płytek nie należy układać bezspoinowo, czyli bez żadnych odstępów pomiędzy kafelkami. Pod wpływem mikroruchów płytki mogą się minimalnie przemieszczać - jeśli nie ma zostawionych spoin - ocierać się o siebie, co grozi utratą szczelności okładziny. Spoinując, należy pamiętać o tym, że materiał powinien w 100 proc. wypełniać szczelinę. Dlatego w przypadku płytek na podłożu, zaleca się wylewanie spoiny i rozprowadzanie, w przypadku ścian - dopychanie gumowa szpachelką. Żeby spoina wyglądała estetycznie, powinno się ją przetrzeć wilgotną gąbką (kiedy zacznie przesuszać). Uzyskamy w ten sposób jednolitą fakturę fugi oraz równomierny odcień koloru. W narożnikach budynku, tam gdzie koncentrują się największe naprężenia, konieczne trzeba użyć elastycznego silikonu sanitarnego.

5.2.1. Zaprawa klejowa do gresu i płytek ATLAS

Zastosowanie:

ATLAS znajduje zastosowanie przy układaniu płytek o niskiej nasiąkliwości w szczególności gresu oraz płytek ceramicznych, terrakoty, płytek elewacyjnych klinkierowych; na zewnątrz i wewnątrz budynków na podłożach betonowych, gazobetonowych, ceramicznych, płytach gipsowo-kartonowych, asfalcie oraz tynkach gipsowych, na powierzchniach starej glazury, lastriko, terakoty, jak również pozostałościach starych, silnie przylegających klejów lub farb olejnych.

Sprawdzenie oczyszczenia okładziny na zgodność z niniejszej ST należy przeprowadzać za pomocą oględzin zewnętrznych.

6.5. Ocena wyników badań.

Jeżeli wszystkie badania przewidziane w niniejszej ST dadzą wynik dodatni, wykonaną okładzinę należy uznać za zgodną z wymaganiami. W przypadku gdy jakiegokolwiek sprawdzenie dało wynik ujemny, należy albo całość odbieranych robót, albo tylko ich niewłaściwie wykonaną część uznać za niezgodną z wymaganiami ST.

W razie uznania całości robót za niezgodne z wymaganiami, należy ustalić czy trzeba całkowicie lub częściowo odrzucić roboty, czy też po dokonaniu poprawek możliwe jest doprowadzenie ich do zgodności z wymaganiami ST a następnie przedstawienie do ponownego odbioru, którego wynik jest ostateczny.

6.6. Kontrola wykonania okładzin ceramicznych

Kontrola wykonania okładzin ceramicznych powinna obejmować sprawdzenie: zgodności z dokumentacją techniczną, podłoża, materiałów, prawidłowości wykonania okładziny.

- Sprawdzenie zgodności z dokumentacją techniczną powinno być przeprowadzone przez porównanie wykonanej okładziny z projektem technicznym za pomocą oględzin zewnętrznych i pomiarów.

- Sprawdzenie podłoża powinno być przeprowadzone na podstawie protokółów badań międzyoperacyjnych.

- Sprawdzenie materiałów powinno być przeprowadzone na podstawie deklaracji zgodności lub certyfikatów zgodności przedłożonych przez dostawców.

Kontrola prawidłowości wykonania okładziny powinna obejmować sprawdzenie:

- przyczepności okładziny,
- odchylenia krawędzi od kierunku poziomego i pionowego,
- odchylenia powierzchni od płaszczyzny,
- prawidłowości wypełnienia i przebiegu spoin.

Szczegółowe wymagania i metody badań według podano w tabl. 2.

Szczegółowe wymagania i metody badań okładzin ceramicznych Tablica 2

Sprawdzana cecha	Wymaganie	Metoda badania
Przyczepność	brak głuchego odgłosu przy opukiwaniu	lekkie opukanie okładziny w kilku dowolnie wybranych miejscach
Odchylenie krawędzi od kierunku poziomego i pionowego	≤ 2 mm/m	pomiar prześwitu między łata o długości 2 m przyłożoną do krawędzi okładziny a okładziną
Odchylenie powierzchni od płaszczyzny	≤ 2 mm	pomiar prześwitu między powierzchnią okładziny a łata o długości 2 mm przyłożoną w dowolnym miejscu
Prawidłowość wypełnienia i przebiegu spoin	≤ 2 mm	wizualnie i przez pomiar odchylen przebiegu spoin w stosunku do naciągniętego sznura

7. OBMIAR ROBÓT

Ogólne zasady obmiaru Robót podano w ST.00.00.00 „Wymagania ogólne” pkt. 7.

7.1. Jednostka obmiarowa

Jednostką obmiaru jest w zależności od przyjętego systemu rozliczania:

m² (metr kwadratowy) powierzchni ścianki,

szt (sztuka) wg wyceny wartość danego modułu ścianki.

Ilość Robót określa się na podstawie Dokumentacji Projektowej z uwzględnieniem ewentualnych zmian zaaprobowanych przez Inspektora Nadzoru.

8. ODBIÓR ROBÓT

Ogólne wymagania dotyczące odbioru Robót podano w ST 00.00.00 „Wymagania ogólne”. Podstawę do odbioru robót okładzinowych stanowi stwierdzenie zgodności wykonania z dokumentacją projektową i zatwierdzonymi zmianami Wykonawca zobowiązany jest przedstawić pełną dokumentację powykonawczą, protokół badań kontrolnych, deklarację zgodności lub certyfikaty materiałów, protokoły odbiorów dokonanych w ramach kontroli przed i po wykonaniu robót, wykaz stwierdzonych w trakcie wykonywania robót niezgodności i działań korygujących

Zgodność wykonania z dokumentacją techniczną stwierdza się na podstawie porównania wyników badań z wymogami norm i aprobat technicznych z dodatkowymi ustaleniami podanymi w dokumentacji projektowej

Protokół odbioru powinien zawierać

- Podsumowanie wyników badań
- Stwierdzenie zgodności wykonania z dokumentacją projektową
- Wykaz usterek ze wskazaniem sposobu ich usunięcia

9. PRZEPISY ZWIĄZANE

Normy nie są obowiązkowe - za wyjątkiem:

1) Wymienionych - jako obowiązujące -w Załączniku nr1 do rozporządzenia M I z dnia 7 kwietnia 2004 r. (Dz. U. Nr 109, poz. 1156) w sprawie zmiany warunków technicznych, jakim powinny odpowiadać budynki i ich usytuowanie (Dz. U. 2002 nr 75, poz 690 z 12 kwietnia 2002).

2) Przywołanych w niniejszej specyfikacji technicznej w pkt9 - jako obligatoryjne dla danego zadania

3) Jeśli są „przywołane w projekcie” jako podstawa projektu lub rozwiązania

• PN-93/B-10027 Pionowe elementy budowlane. Badania odporności na uderzenia. Ciała uderzające i ogólna procedura badawcza

• PN-B-23116: 1997 Wyroby do izolacji cieplnej w budownictwie. Filce, maty i płyty z wełny mineralnej

• PN-93/C-81515 Wyroby lakierowe. Oznaczanie grubości powłok

• PN-71/H- 04651 Ochrona przed korozją. Klasyfikacja i określenie agresywności korozyjnej środowiska

• PN-79/H-97070 Ochrona przed korozją. Pokrycia lakierowe. Wytyczne ogólne

• PN EN ISO 2178: 199 Powłoki niemagnetyczne na podłożu magnetycznym. Pomiar grubości powłok. Metoda magnetyczna

• PN-EN 10142+A1: 1998 Stal niskostopowa. Taśmy i blachy ocynkowane ogniowo w sposób ciągły do obróbki plastycznej na zimno. Warunki techniczne dostawy Instrukcja ITB nr 336 Wymagania odporności na uderzenia lekkich, nieprzezroczystych przegród pionowych. Raporty, sprawozdania z badań, oceny, klasyfikacje:

• PN-82/B-04631 Materiały do izolacji cieplnej z włókien nieorganicznych. Metody badań

• PN-83/N-03010 Statystyczna kontrola jakości. Losowy wybór jednostek produktu do próbki

4. TRANSPORT

4.1. Składowanie materiałów (okładziny ceramiczne).

1. Wszystkie materiały należy przewozić krytymi środkami transportu, zabezpieczone przed zawilgoceniem opadami atmosferycznymi, przesuwaniem i uszkodzeniami mechanicznymi. W przypadku dużych ilości materiałów wskazane jest przewożenie ich na paletach, o ile wytyczne producenta nie mówią inaczej.
2. Przechowywanie może odbywać się w pomieszczeniach krytych, zabezpieczonych przed opadami i wilgocią, ogrzewanych na równym podłożu, w opakowaniach fabrycznych.

5. WYKONANIE ROBÓT

5.1. Warunki przystąpienia do robót okładzinowych (ceramicznych i kamiennych).

Do robót okładzinowych można przystąpić po ukończeniu robót ogólnobudowlanych i po zakończeniu procesu osiadania ścian budowli, zwłaszcza murowanych. W przypadku robót elewacyjnych po 3 miesiącach od zakończenia budowy w stanie surowym, a w przypadku robót wewnętrznych po 4 miesiącach od zakończenia budowy w stanie surowym. Wewnątrz budynku roboty okładzinowe można wykonywać po:

- zakończeniu robót tynkarskich,
- osadzeniu ościeżnic drzwiowych i okiennych, okuciu i dopasowaniu stolarki, ale przed założeniem opasek, jeśli nie są one z kamienia,
- całkowitym zakończeniu robót instalacyjnych, ale przed założeniem ceramicznych i metalowych urządzeń sanitarnych oraz armatury oświetleniowej,
- zainstalowaniu trzonów kuchennych stałych.

Roboty okładzinowe powinny być wykonywane w temperaturze otoczenia nie niższej niż +5°C. Montowane elementy kamienne powinny mieć temperaturę nie niższą niż +5°C.

Okładzinę z glazury wykonywać po zakończeniu okładziny ceramicznej posadzek. W pomieszczeniach w których glazury nie wykłada się na pełną wysokość pomieszczeń płytki okładzinowe rozmierzać tak, by wszystkie rzędy poziome począwszy od najwyższego miały zachowany pełny wymiar modułowy a docinaniu podlegał jedynie rząd najniżej położony. Nie dopuszcza się nieciągłych spoin pionowych na ścianach, tj. układania płytek z przesunięciem poziomym pomiędzy ich pozycją w poszczególnych rzędach, łącznie z najniższym. Nie dopuszcza się używania listew z tworzywa sztucznego do łączenia płytek na krawędziach poziomych ani pionowych. Kolor spoiny dobierze Projektant w ramach nadzoru autorskiego. Dla umożliwienia wyboru Wykonawca dostarczy Projektantowi próbki.

5.2. Okładziny ceramiczne

Materiały do wykonywania okładzin ceramicznych

Materiały ceramiczne powinny odpowiadać wymaganiom odpowiednich norm lub aprobat technicznych Zaprawy cementowe i cementowo-wapienne do mocowania powinny odpowiadać wymaganiom normy PN-B-14501:1990. Zaprawy klejące powinny odpowiadać wymaganiom normy PN-B-10107:1998 lub odpowiednim aprobatom technicznym.

Masy klejące w postaci past i zaprawy do spoinowania powinny odpowiadać wymaganiom odpowiednich aprobat technicznych.

Podłoża pod okładzinę

- Podłoże mogą stanowić nie otynkowane lub otynkowane mury z elementów drobnowymiarowych oraz ściany betonowe.
 - Podłoże powinno być równe, nie pyłące, pozbawione powłok malarskich, bez zatuszczceń i śladów bitumów.
 - Przy mocowaniu za pomocą zaprawy cementowej lub cementowo-wapiennej spoiny w murach ceglanych powinny mieć głębokość ok. 10-15 mm, a powierzchnia betonowa powinna zostać nakłuta na ok. 50% powierzchni.
- Uszkodzone podłoża należy naprawić mocną zaprawą cementową marki min. M4 lub specjalnymi masami naprawczymi.

Wykonywanie okładzin przy użyciu zaprawy cementowej lub cementowo-wapiennej

Na ścianach murowych należy wykonać dwuwarstwowy podkład z obrzutki (zaprawa marki M7-M15) i narzutu (zaprawa marki M4-M7). Elementy ceramiczne należy posegregować według wymiarów i gatunków, a bezpośrednio przed układaniem namoczyć w wodzie przez ok. 3 godziny. Po stwardnieniu podkładu można przystąpić do mocowania elementów, nakładając na ich stronę montażową zaprawę cementową lub cementowo-wapienną i dociskając je do podłoża. Zaprawa powinna pokrywać całą powierzchnię płytki. Osadzanie elementów rozpoczynamy od dołu. Szerokość spoin jest zależna od rodzaju elementów okładzinowych i powinna być określona w projekcie technicznym.

Wykonanie okładzin przy użyciu zapraw i mas klejących

Podłoże powinno być równe i mocne. Na ścianach murowych należy wykonać mocny podkład tak jak dla okładzin mocowanych przy użyciu zapraw zwykłych. Na stwardniałym podkładzie lub równych podłożach betonowych należy rozprowadzić za pomocą pacy ząbkowanej o wysokości ząbków 6-8 mm (zależnie od wielkości elementu ceramicznego) zaprawę klejącą i następnie przyłożyć i docisnąć mocowany element. Przy mocowaniu elementów za pomocą zapraw klejących nie wolno moczyć płytek, a przygotowując zaprawę klejącą, należy bezwzględnie przestrzegać instrukcji podanej przez producenta zaprawy. D Szerokość spoiny powinna być określona w projekcie technicznym, a dla jej uzyskania stosuje się odpowiednie wkładki dystansowe, np. krzyżyki z tworzyw sztucznych, usuwane po stwardnieniu zaprawy.

Spoinowanie okładzin ceramicznych

Po związaniu zaprawy (zwykłej lub klejącej) należy szczeliny (spoiny) pomiędzy płytkami oczyścić i wypełnić zaprawą do spoinowania, tzw. fugą. Zaprawę należy przygotować zgodnie z instrukcją producenta. Szerokość, kształt i kolor spoin powinny być określone w projekcie technicznym.

Przy doborze zaprawy do spoinowania (fugi) należy uwzględnić szerokość spoin.

Od momentu wykonania podkładów samopoziomujących typu dalsze prace okładzinowe uzależnione są od warunków ciepłotwilgotnościowych panujących w miejscu wylania, czyli w pomieszczeniu. Zaleca się, aby prace okładzinowe rozpocząć nie wcześniej niż po 3 tygodniach od momentu wylania. Potwierdzeniem wyschnięcia podłoża może być tzw. „test folii”. Na podłożu wylanej posadzki należy ułożyć kawałek folii z tworzywa sztucznego, np. 0,5m x 0,5 m, przycisnąć ją i po kilku godzinach ocenić wizualnie jej powierzchnię. Jeśli występuje skroplona para pod folią, wylewka jeszcze nie wyschła i nie nadaje się do układania glazury.

Płytek nie należy układać bezspoinowo, czyli bez żadnych odstępów pomiędzy kafelkami. Pod wpływem mikroruchów płytki mogą się minimalnie przemieszczać - jeśli nie ma zostawionych spoin - ocierać się o siebie, co grozi utratą szczelności okładziny. Spoinując, należy pamiętać o tym, że materiał powinien w 100 proc. wypełniać szczelinę. Dlatego w przypadku płytek na podłożu, zaleca się wylewanie spoiny i rozprowadzanie, w przypadku ścian - dopychanie gumowa szpachelką. Żeby spoina wyglądała estetycznie, powinno się ją przetrzeć wilgotną gąbką (kiedy zacznie przesychać). Uzyskamy w ten sposób jednolitą fakturę fugi oraz równomierny odcień koloru. W narożnikach budynku, tam gdzie koncentrują się największe naprężenia, konieczne trzeba użyć elastycznego silikonu sanitarnego.

5.2.1. Zaprawa klejowa do gresu i płytek ATLAS

Zastosowanie:

ATLAS znajduje zastosowanie przy układaniu płytek o niskiej nasiąkliwości w szczególności gresu oraz płytek ceramicznych, terrakoty, płytek elewacyjnych klinkierowych; na zewnątrz i wewnątrz budynków na podłożach betonowych, gazobetonowych, ceramicznych, płytach gipsowo kartonowych, asfalcie oraz tynkach gipsowych, na powierzchniach starej glazury, lastriko, terakoty, jak również pozostałościach starych, silnie przylegających klejów lub farb olejnych.

Właściwości:

ATLAS jest fabrycznie przygotowaną mieszaniną spoiw mineralnych, wypełniaczy kwarcowych o starannie dobranym uziarnieniu oraz środków modyfikujących, poprawiających parametry robocze i techniczne. Mrozo i wodoodporna.

Przygotowanie podłoża:

Podłoże powinno być odpowiednio mocne i równe, oczyszczone z kurzu, brudu, wapna, olejów, tłuszczów, wosku, resztek farb olejnych, emulsyjnych itp. Większe nierówności i wgłębienia należy wypełnić szpachlówką, a zniszczone i słabo przylegające tynki usunąć. W przypadku klejenia na trudne do oczyszczenia i niestabilne podłoże, zaleca się wykonanie próby przyczepności, polegającej na przyklejeniu płytki i sprawdzeniu połączenia po 48 godzinach. Podłoża chłonne lub o zmniejszonej przyczepności zagruntować preparatem gruntującym.

Proporcje mieszanki:

Zawartość worka wsypać do naczynia z 5,75 do 6,25 litra wody (1 kg proszku na 0,23 do 0,25 litra wody). Mieszać ręcznie lub przy użyciu wiertarki wolnoobrotowej z mieszadłem do czasu uzyskania jednolitej konsystencji bez grudek. Zaprawa nadaje się do użycia po upływie 10 min. i powtórным wymieszaniu. Zachowuje swoje właściwości robocze przez okres do 4 godzin.

Przyklejanie płytek:

Na przygotowane podłoże nakłada się zaprawę przy pomocy packi ząbkowanej, równoległymi pasami, możliwie w jednym kierunku. Wielkość zębów pacy waha się od 3 do 8 mm. W praktyce należy wykonać próbę przyklejania płytki, następnie oderwać ją i sprawdzić czy jest pokryta klejem na całej swojej powierzchni. Elastyczność kleju pozwala na korygowanie położenia płytki jeszcze przez ok. 10 min. po jej przyklejeniu. Użytkowanie posadzki należy rozpocząć nie wcześniej niż po 24 godzinach od przyklejenia płytek, a pełną wytrzymałość osiąga się po upływie 3 dni. Grubość nałożonego kleju nie powinna przekraczać 5 mm. Zaprawę nakładamy cienkowarstwowo na podłoże przy pomocy kielni, następnie wyrównujemy pacą lub kielnią ząbkowaną. Przy klejeniu płytek o wymiarach 15 x 15 cm należy użyć kielni o kwadratowych ząbkach o wymiarach 6 mm, a przy klejeniu płytek o wymiarach 30 x 30 cm należy użyć kielni o kwadratowych ząbkach o wymiarach 8 mm. Nie zalecamy moczenia płytek ceramicznych przed klejeniem ani klejenia płytek na styk. Minimalna szerokość spoiny 2 mm. Płytki powinny być przyklejone w ciągu 20 minut do położenia zaprawy klejącej na podłożu.

UWAGA! Nakładać przy temperaturze podłoża od +5°C do +25°C. Wielkość powierzchni przygotowanej do rozprowadzenia kleju należy dostosować do warunków podłoża i indywidualnych umiejętności.

Bezpośrednio po zakończeniu prac, użyte narzędzia należy spłukać czystą wodą.

UWAGA:

Produkt zawiera cement i reaguje alkalicznie z wodą, dlatego należy chronić skórę i oczy. W przypadku zatarcia oka, przepłukać je dużą ilością czystej wody a następnie skontaktować się z lekarzem.

Przechowywanie:

Okres przydatności do użycia wynosi 12 miesięcy od daty produkcji.

Przechowywać w oryginalnie zamkniętym opakowaniu, w suchym pomieszczeniu.

6. KONTROLA JAKOŚCI ROBÓT.

6.1. Ogólne zasady kontroli jakości robót

Ogólne zasady kontroli jakości robót podano w ST 00-00-00 „Wymagania ogólne”, pkt 6.

Zgodność z dokumentacją techniczną i ST sprawdza się przez porównanie wykonanych robót z dokumentacją opisową i rysunkową oraz stwierdzenie wzajemnej zgodności przez oględziny zewnętrzne, pomiary oraz konieczne próby zgodne ze wskazaniami dostawców wyposażenia.

Materiały kontroluje się bezpośrednio lub pośrednio, tzn. na podstawie zapisów w dzienniku budowy lub protokołach odbioru materiałów stwierdzających zgodność użytych materiałów oraz sposobu ich montażu i ustawienia z wymaganiami dokumentacji technicznej i kartami katalogowymi.

6.2. Badania przeprowadzane na budowie.

6.2.1. Rodzaje badań

- sprawdzenie zgodności z dokumentacją techniczną.
- sprawdzenie podłoża.
- sprawdzenie materiałów.
- sprawdzenie prawidłowości wykonania okładziny

6.3. Warunki przystąpienia do badań.

Do odbioru całości zakończonych robót okładzinowych wykonawca obowiązany jest przedstawić dokumentację techniczną oraz:

- stwierdzenie prawidłowego wykonania robót międzyoperacyjnych (protokoły z odbiorów międzyoperacyjnych),
- protokoły badań kontrolnych lub zaświadczenia stwierdzające jakość użytych materiałów (atesty),
- zapisy w dzienniku budowy dotyczące wykonania robót.

6.4. Opis badań

6.4.1. Sprawdzenie zgodności z dokumentacją techniczną

Powinno być przeprowadzone przez porównanie wykonanego elementu kamiennego z projektem technicznym i opisem kosztorysowym, oraz stwierdzenie wzajemnej zgodności za pomocą oględzin zewnętrznych i pomiaru.

Sprawdzenie podłoża powinno być przeprowadzone na podstawie protokołu badania międzyoperacyjnego, zawierającego stwierdzenie właściwej jakości i prawidłowego ukształtowania podłoża zgodnie z wymaganiami pkt 2.2 i 5.5.3 niniejszej ST. Sprawdzenie materiałów należy w czasie odbioru okładziny przeprowadzać pośrednio na podstawie zapisów w dzienniku budowy oraz przedłożonych przez dostawcę zaświadczeń (atestów) z kontroli jakości materiałów, stwierdzających zgodność użytych elementów kamiennych i innych materiałów z wymaganiami dokumentacji technicznej oraz z właściwymi normami przedmiotowymi, a w przypadku materiałów nieznormalizowanych - z wymaganiami ustalonymi świadectwem dopuszczenia do stosowania, wydanym w trybie obowiązujących przepisów. Materiały nie mające dokumentów potwierdzających ich jakość powinny być przed użyciem do robót poddane badaniom przez upoważnione laboratorium.

6.4.2. Sprawdzenie prawidłowości wykonania okładziny

Sprawdzenie przygotowania elementów kamiennych, ich ustawienia lub ułożenia oraz zakotwienia, a także grubości zalewki lub podkładu należy przeprowadzać na podstawie zapisów w dzienniku budowy.

Sprawdzenie grubości spoin i prawidłowości ich przebiegu. Grubość i sposób wypełnienia spoin należy sprawdzać za pomocą oględzin zewnętrznych, a w przypadkach budzących wątpliwości przez pomiar z dokładnością do 1 mm.

Sprawdzenie prostoliniowości i prawidłowości układu spoin w okładzinach z elementów regularnych na zgodność z wymaganiami niniejszej ST należy przeprowadzać przez naciągnięcie cienkiego sznura lub drutu wzdłuż dwóch dowolnie wybranych spoin na całą ich długość i pomiar odchylen z dokładnością do 1 mm. Kierunek prostopadły należy sprawdzać przez przyłożenie do tego sznura lub drutu kątownika murarskiego i pomiar odchylen z dokładnością do 1 mm.

Sprawdzenie prawidłowości powierzchni okładziny należy przeprowadzać na zgodność z wymaganiami niniejszej ST za pomocą przykładania w dwóch prostopadłych do siebie kierunkach łąty kontrolnej o długości 2 m w dowolnych miejscach powierzchni i pomiaru szczelinomierzem z dokładnością do 1 mm przeswitu między tą łątą a powierzchnią okładziny.

W przypadku gdy zgodnie z wymaganiami dokumentacji okładzina nie tworzy płaszczyzny, do sprawdzenia należy zamiast łąty kontrolnej użyć odpowiednich szablonów.

Sprawdzenie dylatacji należy przeprowadzać za pomocą oględzin zewnętrznych i pomiaru dla stwierdzenia zgodności ich wykonania z ustaleniami projektu technicznego i wymagań niniejszej ST.

- PN-93/B-02862 Ochrona przeciwpożarowa budynków. Metoda badania niepalności materiałów budowlanych
- PN-EN 822:1998 Wyroby do izolacji cieplnej w budownictwie. Określanie długości i szerokości
- PN-EN 823:1998 Wyroby do izolacji cieplnej w budownictwie. Określanie grubości
- PN-EN 824:1998 Wyroby do izolacji cieplnej w budownictwie. Określanie prostokątności
- PN-EN 825:1998 Wyroby do izolacji cieplnej w budownictwie. Określanie płaskości przez izolacje cieplne przewodów rurowych
- PN-EN 1602+AC:1999 Wyroby do izolacji cieplnej w budownictwie. Określanie gęstości pozornej
- PN ISO 10456:1999 Izolacja cieplna. Materiały i wyroby budowlane. Określanie deklarowanych i projektowych wartości cieplnych. Techniczne karty katalogowe mat izolacyjnych wraz z instrukcjami wykonywania izolacji urządzeń
- PN-B-23116 Wyroby do izolacji cieplnej w budownictwie. Filce, maty i płyty z wełny mineralnej
- PN-80/P-50453 Papier i tektura powlekana polietylenem
- PN-B-23119 Welon z włókien szklanych
- PN-86/H-92924 Aluminium. Folia nie uszlachetniona
- PN-EN ISO 10545-7 „Oznaczenie odporności na ścieranie powierzchni płytek szklawionych”
- PN-EN 87:1994 Płytki i płyty ceramiczne ścienne i podłogowe. Definicje, klasyfikacja, właściwości i znakowanie
- PN-EN ISO 10545-1:1999 Płytki i płyty ceramiczne. Pobieranie próbek i warunki odbioru
- PN-EN ISO 10545-2:1999 Płyty i płytki ceramiczne. Oznaczenie wymiarów i sprawdzanie jakości powierzchni
- PN-79/B-06711 Kruszywa mineralne. Piasek do zapraw budowlanych
- PN-B-10109:1998 Tynki i zaprawy budowlane. Suche mieszanki tynkarskie
- PN-B-10106:1997 Tynki i zaprawy budowlane. Masy tynkarskie do wypraw pocienionych
- PN-70/B-10100 Roboty tynkarskie. Tynki zwykłe. Wymagania i badania przy odbiorze
- PN-B-11203:1997 Materiały kamienne. Elementy kamienne. Płyty do okładzin pionowych zewnętrznych i wewnętrznych
- PN-B-11204:1996 Materiały kamienne. Elementy kamienne. Płyty cokołowe zewnętrzne
- PN-B-11021:1996 Materiały kamienne. Elementy kamienne. Podokienniki zewnętrzne
- PN-B-11205:1996 Materiały kamienne. Elementy kamienne. Stopnie schodowe monolityczne i okładziny stopni
- PN-B-06191:1997 Roboty kamienne. Elementy kotwiące do osadzania okładziny kamiennej
- PN-B-06190:1972 Roboty kamieniarskie. Okładziny kamienne. Wymagania w zakresie wykonywania i badania przy odbiorze
- PN-B-11206:1996 Materiały kamienne. Elementy kamienne. Podokienniki wewnętrzne
- PN-B-10107:1998 Tynki i zaprawy budowlane. Zaprawy pocienione do płytek mineralnych
- PN-B-30042:1997 Spoiwa gipsowe. Gips szpachlowy, gips tynkarski i klej gipsowy
- PN-B-10122:1972 Roboty okładzinowe. Suche tynki. Wymagania i badania przy odbiorze

Sprawdzenie oczyszczenia okładziny na zgodność z niniejszej ST należy przeprowadzać za pomocą oględzin zewnętrznych.

6.5. Ocena wyników badań.

Jeżeli wszystkie badania przewidziane w niniejszej ST dadzą wynik dodatni, wykonaną okładzinę należy uznać za zgodną z wymaganiami. W przypadku gdy jakiegokolwiek sprawdzenie dało wynik ujemny: należy albo całość odbieranych robót, albo tylko ich niewłaściwie wykonaną część uznać za niezgodną z wymaganiami ST.

W razie uznania całości robót za niezgodne z wymaganiami, należy ustalić czy trzeba całkowicie lub częściowo odrzucić roboty, czy też po dokonaniu poprawek możliwe jest doprowadzenie ich do zgodności z wymaganiami ST a następnie przedstawienie do ponownego odbioru, którego wynik jest ostateczny.

6.6. Kontrola wykonania okładzin ceramicznych

Kontrola wykonania okładzin ceramicznych powinna obejmować sprawdzenie: zgodności z dokumentacją techniczną, podłoży, materiałów, prawidłowości wykonania okładziny.

- Sprawdzenie zgodności z dokumentacją techniczną powinno być przeprowadzone przez porównanie wykonanej okładziny z projektem technicznym za pomocą oględzin zewnętrznych i pomiarów.
- Sprawdzenie podłoży powinno być przeprowadzone na podstawie protokołów badań międzyoperacyjnych.
- Sprawdzenie materiałów powinno być przeprowadzone na podstawie deklaracji zgodności lub certyfikatów zgodności przedłożonych przez dostawców.

Kontrola prawidłowości wykonania okładziny powinna obejmować sprawdzenie:

- przyczepności okładziny,
- odchylenia krawędzi od kierunku poziomego i pionowego,
- odchylenia powierzchni od płaszczyzny,
- prawidłowości wypełnienia i przebiegu spoin.

Szczegółowe wymagania i metody badań według podano w tabl. 2.

Szczegółowe wymagania i metody badań okładzin ceramicznych Tablica 2

Sprawdzana cecha	Wymaganie	Metoda badania
Przyczepność	brak głuchego odgłosu przy opukiwaniu	lekkie opukanie okładziny w kilku dowolnie wybranych miejscach
Odchylenie krawędzi od kierunku poziomego i pionowego	$\leq 2 \text{ mm/m}$	pomiar przeswitu między łata o długości 2 m przyłożoną do krawędzi okładziny a okładziną
Odchylenie powierzchni od płaszczyzny	$\leq 2 \text{ mm}$	pomiar przeswitu między powierzchnią okładziny a łata o długości 2 mm przyłożoną w dowolnym miejscu
Prawidłowość wypełnienia i przebiegu spoin	$\leq 2 \text{ mm}$	wizualnie i przez pomiar odchyień przebiegu spoin w stosunku do naciągniętego sznura

7. OBMIAR ROBÓT

Ogólne zasady obmiaru Robót podano w ST.00.00.00 „Wymagania ogólne” pkt. 7.

7.1. Jednostka obmiarowa

Jednostką obmiaru jest w zależności od przyjętego systemu rozliczania:

m² (metr kwadratowy) powierzchni ścianki,

szt (sztuka) wg wyceny wartości danego modułu ścianki.

Ilość Robót określa się na podstawie Dokumentacji Projektowej z uwzględnieniem ewentualnych zmian zaaprobowanych przez Inspektora Nadzoru.

8. ODBIÓR ROBÓT

Ogólne wymagania dotyczące odbioru Robót podano w ST 00.00.00 „Wymagania ogólne”. Podstawę do odbioru robót okładzinowych stanowi stwierdzenie zgodności wykonania z dokumentacją projektową i zatwierdzonymi zmianami Wykonawca zobowiązany jest przedstawić pełną dokumentację powykonawczą, protokół badań kontrolnych, deklarację zgodności lub certyfikaty materiałów, protokoły odbiorów dokonanych w ramach kontroli przed i po wykonaniu robót, wykaz stwierdzonych w trakcie wykonywania robót niezgodności i działań korygujących

Zgodność wykonania z dokumentacją techniczną stwierdza się na podstawie porównania wyników badań z wymogami norm i próbat technicznych z dodatkowymi ustaleniami podanymi w dokumentacji projektowej

Protokół odbioru powinien zawierać

- Podsumowanie wyników badań
- Stwierdzenie zgodności wykonania z dokumentacją projektową
- Wykaz usterek ze wskazaniem sposobu ich usunięcia

9. PRZEPISY ZWIĄZANE

Normy nie są obowiązkowe - za wyjątkiem:

- 1) Wymienionych - jako obowiązujące - w Załączniku nr1 do rozporządzenia M I z dnia 7 kwietnia 2004 r. (Dz. U. Nr 109, poz. 1156) w sprawie zmiany warunków technicznych, jakim powinny odpowiadać budynki i ich usytuowanie (Dz. U. 2002 nr 75, poz.690, z 12 kwietnia 2002).
- 2) Przywołanych w niniejszej specyfikacji technicznej w pkt9 - jako obligatoryjne dla danego zadania
- 3) Jeśli są „przywołane w projekcie” jako podstawa projektu lub rozwiązania
 - PN-93/B-10027 Pionowe elementy budowlane. Badania odporności na uderzenia. Ciężka uderzająca i ogólna procedura badawcza
 - PN-B-23116: 1997 Wyroby do izolacji cieplnej w budownictwie. Filce, maty i płyty z wełny mineralnej
 - PN-93/C-81515 Wyroby lakierowe. Oznaczanie grubości powłok
 - PN-71/H- 04651 Ochrona przed korozją. Klasyfikacja i określenie agresywności korozyjnej środowiska
 - PN-79/H-97070 Ochrona przed korozją. Pokrycia lakierowe. Wytyczne ogólne
 - PN EN ISO 2178: 199 Powłoki niemagnetyczne na podłożu magnetycznym. Pomiar grubości powłok. Metoda magnetyczna
 - PN-EN 10142+A1: 1998 Stal niskostopowa. Taśmy i blachy ocynkowane ogniowo w sposób ciągły do obróbki plastycznej na zimno. Warunki techniczne dostawy Instrukcja ITB nr 336 Wymagania odporności na uderzenia lekkich, nieprzezroczystych przegród pionowych. Raporty, sprawozdania z badań, oceny, klasyfikacje:
 - PN-82/B-04631 Materiały do izolacji cieplnej z włókien nieorganicznych. Metody badań
 - PN-83/N-03010 Statystyczna kontrola jakości. Losowy wybór jednostek produktu do próbek

ST 01.11.00 „MALOWANIE ŚCIAN I SUFITÓW”
Kod CPV 45442100-8

1. WSTĘP

1.1. Przedmiot Specyfikacji Technicznej

Przedmiotem niniejszej ST są wymagania dotyczące wykonania i odbioru robót polegających na wykonaniu malowania ścian i sufitów wewnętrznych oraz malowania zewnętrznych elementów budynku

1.2. Zakres stosowania ST

Specyfikacja Techniczna zawiera informacje oraz wymagania wspólne dotyczące wykonania i odbioru Robót, które są zlecone i objęte kontraktem, polegających na wykonaniu malowania ścian i sufitów wewnętrznych.

1.3. Zakres robót objętych ST

Roboty, których dotyczy ST, obejmują wszystkie czynności umożliwiające i mające na celu wykonanie robót malarskich z zabezpieczeniem powierzchni nie malowanych.

1.4. Określenia podstawowe

Określenia podane w niniejszej ST są zgodne z odpowiednimi (przywołanymi w specyfikacji) normami.

1.5. Ogólne wymagania dotyczące Robót

1. Podstawą wykonania Robót będzie Projekt Budowlany wraz z Decyzją o pozwoleniu na budowę oraz Projekt Wykonawczy. Roboty będą prowadzone zgodnie z zakresem określonym w Specyfikacji Technicznej, zgodnie z Dokumentacją Projektową
2. Dokumentacja Projektowa, Specyfikacje Techniczne oraz dodatkowe dokumenty przekazane przez Inspektora Nadzoru Wykonawcy stanowią część Kontraktu, a wymagania wyszczególnione w choćby jednym z nich są obowiązujące dla Wykonawcy tak, jakby zawarte były w całej dokumentacji.
3. Wszystkie wykonane Roboty i dostarczone materiały będą zgodne z Dokumentacją Projektową i Specyfikacjami Technicznymi. Wykonawca nie może wykorzystywać błędów lub opuszczeń w Dokumentach Kontraktowych, a o ich wykryciu winien natychmiast powiadomić Inspektora Nadzoru, który dokona odpowiednich zmian, poprawek lub interpretacji tych dokumentów. Dokonanie zmian i poprawek musi być akceptowane przez Projektanta o ile dotyczy Dokumentacji Projektowej.
4. Dane określone w Dokumentacji Projektowej i w ST będą uważane za wartości docelowe, od których dopuszczalne są odchylenia w ramach określonego przedziału tolerancji. Cechy materiałów i elementów budowlanych muszą być jednorodne i wykazywać bliską zgodność z określonymi wymaganiami, a rozrzuty tych cech nie mogą przekraczać dopuszczalnego przedziału tolerancji.
5. W przypadku, gdy materiały lub Roboty nie będą w pełni zgodne z Dokumentacją Projektową lub ST i wpłynie to na niezadowalającą jakość elementu budowlanego, to takie materiały zostaną niezwłocznie zastąpione innymi, a Roboty rozebrane i wykonane ponownie na koszt Wykonawcy.
6. W przypadku, gdy materiały lub Roboty nie będą w pełni zgodne z Dokumentacją Projektową lub Specyfikacją Techniczną, ale osiągnięto możliwą do zaakceptowania jakość elementów budowlanych, to Inspektora Nadzoru może zaakceptować takie roboty i zgodzić się na ich pozostawienie, jednak stosuje odpowiednie potrącenia od Ceny Kontraktowej, zgodnie z ustaleniami szczegółowymi Kontraktu.
7. Wykonawca przed przystąpieniem do wykonywania robót, musi podać w formie pisemnej i rysunkowej detale rozwiązań technicznych (jeśli nie są podane w projekcie) - połączenia, niewralgiczne elementy itp. Te rozwiązania muszą być na tyle szczegółowe, aby można rozliczyć Podwykonawcę z zakresu robót, a także jednoznacznie rozliczyć go w okresie gwarancyjnym (jakość prac). Kierownik kontraktu przy udziale wybranego Podwykonawcy musi te rozwiązania uzgodnić z Inwestorem (Inspektor Nadzoru) i Projektantem.

2. MATERIAŁY

2.1. Woda PN-EN 1008:2004

Do przygotowania farb stosować można każdą wodę zdatną do picia. Niedozwolone jest użycie wód ściekowych, kanalizacyjnych bagiennych oraz wód zawierających tłuszcze organiczne, oleje i mul.

2.2. Mleko wapienne

Mleko wapienne powinno mieć postać cieczy o gęstości śmietany, uzyskanej przez rozcieńczenie 1 części ciasta wapiennego z 3 częściami wody, tworzącą jednolitą masę bez grudek i zanieczyszczeń.

2.3. Spoiwa bezwodne

2.3.1. Pokost lniany

Pokost lniany powinien być cieczą oleistą o zabarwieniu od żółtego do ciemnobrązowego i odpowiadającą wymaganiom normy państwowej.

2.3.2. Pokost syntetyczny

Pokost syntetyczny powinien być używany w postaci cieczy, barwy od jasnożółtej do brązowej, będącej roztworem żywicy kalafoniowej lub innej w lotnych rozpuszczalnikach, z ewentualnym dodatkiem modyfikującym, o właściwościach technicznych zbliżonych do pokostu naturalnego, lecz o krótszym czasie schnięcia. Powinien on odpowiadać wymaganiom normy państwowej lub świadectwa dopuszczenia do stosowania w budownictwie.

2.4. Rozcieńczalniki

W zależności od rodzaju farby należy stosować: wodę

- do farb wapiennych, terpentynę i benzynę
- do farb i emalii olejnych,
- inne rozcieńczalniki przygotowane fabrycznie dla poszczególnych rodzajów farb powinny odpowiadać normom państwowym lub mieć cechy techniczne zgodne z zaświadczeniem o jakości wydanym przez producenta oraz z zakresem ich stosowania.

2.5. Farby budowlane gotowe.

Farby niezależnie od ich rodzaju powinny odpowiadać wymaganiom norm lub świadectw dopuszczenia do stosowania w budownictwie.

2.5.1. Farby emulsyjne wytwarzane fabrycznie

Na tynkach można stosować farby emulsyjne na spoiwach z: poliocetanu winylu, lateksu butadieno-styrenowego i innych zgodnie z zasadami podanymi w normach i świadectwach ich dopuszczenia przez ITB.

2.5.2. Wyroby chlorokauczukowe

- -Emalia chlorokauczukowa ogólnego stosowania
- wydajność - 6-10m²/dm³, max. czas schnięcia - 24h
- -Farba chlorokauczukowa do gruntowania przeciwrzdewna cynkowa 70% szara metaliczna
- wydajność - 15-16m²/dm³,
- max. czas schnięcia - 8h
- -Kit szpachlowy chlorokauczukowy ogólnego stosowania - biały

do wygładzania podkładu pod powłoki chlorokauczukowe,

- Rozcieńczalnik chlorokauczukowy do wyrobów chlorokauczukowych ogólnego stosowania - biały do rozcieńczania wyrobów

2.5.3. Wyroby epoksydowe

- -Gruntospachlówka epoksydowa bezrozpuszczalnikowa, chemooodporna wydajność- 6-10m²/dm³, max. Czas schnięcia - 24h
- -Farba do gruntowania epoksydopoliamidowa dwuskładnikowa wg PN-C 81911/97 wydajność - 4.5-5m²/dm³ czas schnięcia - 24h
- -Emalia epoksydowa chemooodporna, biała wydajność - 5-6m²/dm³, max. czas schnięcia - 24h
- -Emalia epoksydowa, chemooodporna, szara wydajność - 6-8m²/dm³ czas schnięcia - 24h
- -Lakier bitumiczno-epoksydowy wydajność - 1.2-1.5m²/dm³ czas schnięcia - 12h

2.5.4. Farby olejne i ftalowe

- -Farba olejna do gruntowania ogólnego stosowania wg PN-C-81901:2002 wydajność - 6-8m²/dm³ czas schnięcia - 12h
- -Farby olejne i ftalowe nawierzchniowe ogólnego stosowania wg PN-C- 81901/2002 wydajność - 6-10m²/dm³

2.5.5. Farby akrylowe do malowania powierzchni cynkowych.

Wymagania dla farb:

- lepkość umowna : min.60 -gęstość: max. 1,6g/cm³
- zawartość substancji lotnych w % masy max. 45%
- roztrzanie pigmentów: max. 90 m
- czas schnięcia powłoki w temp. 20°C i wilgotności względnej powietrza 65% do osiągnięcia 5 stopnia wyschnięcia- max. 2godz.

Wymagania dla powłok:

- wygląd zewnętrzny - gładka, matowa, bez zmarszczeń i zacieków,
- grubość - 100-120 jam
- przyczepność do podłoża - 1 stopień,
- elastyczność - zgięta powłoka na sworzniu o średnicy 3 mm nie wykazuje pęknięć lub odstawania od podłoża,
- twardość względna - min., 0,1,
- odporność na uderzenia - masa 0.5 kg spadająca z wysokości 1,0 m nie powinna powodować uszkodzenia powłoki
- odporność na działanie wody - po 120 godz. zanurzenia w wodzie nie może występować spęcherzenie powłoki.

Farby powinny być pakowane zgodnie z PN-O-79601-2:1996 w bębny lekkie lub wiaderka stożkowe wg PN-EN-ISO 90-2:2002 i przechowywane w temperaturze min. +5°C wg PN-89/C-S1400.

2.6. Środki gruntujące.

2.6.1. Przy malowaniu farbami emulsyjnymi:

- powierzchni betonowych lub tynków zwykłych nie zaleca się gruntowania, o ile świadectwo dopuszczenia nowego rodzaju farby emulsyjnej nie podaje inaczej,
- na chłonnych podłożach należy stosować do gruntowania farbę emulsyjną rozcieńczoną wodą w stosunku 1:3-5 z tego samego rodzaju farby, z jakiej przewiduje się wykonanie powłoki malarskiej.

2.6.2. Przy malowaniu farbami olejnymi

Przy malowaniu farbami olejnymi i syntetycznymi powierzchnie należy zagruntować rozcieńczonym pokostem 1:1 (pokost: benzyna lakiernicza)

2.6.3. Mydło szare

Mydło szare, stosowane do gruntowania podłoża w celu zmniejszenia jego wsiąkliwości powinno być stosowane w postaci roztworu wodnego 3-5%.

2.7. Przygotowanie powierzchni.

Przed przystąpieniem do malowania naprawić uszkodzenia powierzchni tynków i wcześniej naprawianych miejsc. Zaleca się stosowanie do tego celu zapraw i szpachlówek produkowanych fabrycznie w postaci gotowej do stosowania lub w postaci proszkowej do zarabiania wodą bezpośrednio przed użyciem.

2.8. Termin robót.

Roboty malarskie wewnątrz i na zewnątrz budynku wykonywać dopiero po wyschnięciu tynków i naprawianych miejsc (jednolite zabarwienie powierzchni naprawianej). Malowanie konstrukcji stalowych - po całkowitym i ostatecznym umocowaniu wszystkich elementów konstrukcyjnych i osadzeniu innych elementów w ścianach.

2.9. Powierzchnie podłoża pod malowanie powinny być:

gładkie i równe, tzn. bez nadrostów betonowych, zacieków zaprawy lub mleczka cementowego, kawern; dopuszcza się pojedyncze wgłębienia o średnicy do 5 mm i głębokości do 4 mm - dla podłoża betonowych; w zakresie równości obowiązują wymagania jak dla tynków IV kategorii (z wyjątkiem tynków doborowych).

mocne, tzn. powierzchniowo nie pyłące, nie wykruszające się, bez spękań i rozwarstwień,

czyste, tzn. bez plam, zaoliwień, pleśni i zanieczyszczeń (kurzem, rdzą),

dojrzałe pod malowanie klejowe, emulsyjne, olejne i z żywic syntetycznych, tzn. po 2-6 tygodniach w zależności od rodzaju farby.

Farbami emulsyjnymi, akrylowymi można malować podłoża po 7 dniach,

suche - (tabela) badanie wilgotności podłoża można wykonać aparatami wskaźnikowymi (elektrycznym lub karbidowym), metodą suszarkowo-wagową lub papierkami wskaźnikowymi Hydrotest.

Największa dopuszczalna wilgotność podłoża do malowania

Podłoże	Rodzaj farby	Największa wilgotność podłoża% masy
Tynki cementowe cementowo-wapienne	Wapienna klejowa lub kazeinowa emulsyjna olejna, z żywic syntetycznych	6 4 4 3
Tynki gipsowe	Klejowa Emulsyjna olejna, z żywic syntetycznych	4 4 3
Drewno, sklejka, płyty pilśniowe twarde	olejna, z żywic syntetycznych chemoutwardzalna	4 12

2.10. Malowanie.

Prawidłowo wykonana powłoka malarska powinna spełniać dwa zadania: zapewnić właściwą ochronę podłoża przed działaniem czynników atmosferycznych oraz sprzyjać uzyskaniu efektu dekoracyjnego. Efekt ten można osiągnąć pod warunkiem właściwego przygotowania podłoża oraz przez zastosowanie odpowiednich produktów i prawidłowej technologii malowania. Podstawowe składniki wyrobów malarskich to:

- spoiwa - substancje mające zdolność tworzenia powłoki na pokrywanej powierzchni,
- pigmenty barwniki, wypełniacze - substancje kryjące, barwiące lub wypełniające stosowane w postaci zawiesiny lub roztworu, które pozostają po wyparowaniu rozpuszczalników,
- rozpuszczalniki - ciecze lotne, których zadaniem jest przeprowadzenie spoiw w roztwór w celu umożliwienia powstania cienkiej

powłoki początkowo płynnej, a później przechodzącej (w miarę ich odparowywania) w ciało stałe, oraz zapewnienie prawidłowego przebiegu przemian fizykochemicznych.

Oprócz wyżej wymienionych składników wyroby malarskie mogą zawierać środki pomocnicze nadające im określone właściwości lub też odpowiadające za cechy powłok. Są to między innymi: dyspergatory, peptyzatory, środki zapobiegające kożuszeniu, utwardzacze, stabilizatory emulsji itp. Ze względu na rodzaj substancji powłoko-twórczej i jej postać fizykochemiczną wśród wyrobów malarskich wyróżnia się:

- farby - dyspersje ciał stałych (pigmentów) w cieczy, którą stanowi spoiwo; po naniesieniu pełnią funkcje ochronne,
- emalie - roztwory koloidalne spoiwa w rozpuszczalnikach organicznych; po naniesieniu pełnią zwykle funkcje dekoracyjne,
- lakiery - roztwory nietlonych substancji powłokotwórczych (żywice, asfalty itp.) w rozpuszczalnikach i rozcieńczalnikach; ich cechą charakterystyczną jest brak zdolności krycia

Ponieważ farbą lub emalią nazywa się zawiesinę zdyspergowanych w odpowiednim spoiwie nadających im barwę cząstek pigmentu, które jednocześnie nadają powłoce właściwości kryjące, nazwy te będą często stosowane wymiennie. Przed rozpoczęciem malowania należy zawsze zapoznać się z informacjami podanymi na opakowaniu wyrobów malarskich. Są tam wyspecyfikowane dane dotyczące:

- **przeznaczenia** - do jakiego podłoża należy stosować produkt; niestety bardzo często na opakowaniu brakuje przeciwwskazań do stosowania farby,
 - **sposobu użycia** - w jaki sposób należy przygotować podłoże, w jakiej temperaturze malować itp.
 - **sposobu nanoszenia** - jaką techniką nanosić farbę: pędzlem, wałkiem lub też metodą natryskową,
 - **krycia** - ile razy należy pomalować powierzchnię, aby uzyskać całkowite pokrycie; informacje te zwykle są podawane za pomocą symboli „1-2” (konieczne jedno malowanie, a jeśli to nie wystarcza - dwa) lub „2-3” (konieczne dwa malowania, a jeśli to nie wystarcza - trzy),
 - **wydajności** - ile farby trzeba kupić, by pomalować konkretną powierzchnię,
 - **czasu schnięcia** - po jakim czasie pomalowana powierzchnia jest sucha i można nanosić kolejne warstwy, im wyższa temperatura i niższa wilgotność w pomieszczeniu, tym czas ten jest krótszy,
 - **rodzaju rozcieńczalnika** - czym należy rozcieńczyć farbę, aby uzyskać odpowiednią konsystencję,
 - **okresu przydatności do stosowania** - przez jaki czas farba zachowuje swoje właściwości i tworzy powłokę dobrej jakości,
- atestów - produkty, które nie mają oceny higienicznej Państwowego Zakładu Higieny (PZH), mogą być szkodliwe dla zdrowia; na opakowaniu bywają również informacje o innych atestach, np. o certyfikacie zgodności z Polską Normą lub znak E, który oznacza produkt ekologicznie bezpieczny; farby tak oznaczone mają dobrą jakość i są bezpieczne dla zdrowia i środowiska.

3. SPRZĘT

3.1. Ogólne wymagania dotyczące sprzętu

1. Ogólne wymagania dotyczące Sprzętu podano w ST 00.00 00 „Wymagania ogólne”.

3.2. Sprzęt do wykonania robót malarskich

Agregaty malarskie -urządzenia do natryskowego malowania farbami wapiennymi, klejowymi, emulsyjnymi, olejnymi i syntetycznymi - do malowania dużych powierzchni Pędzle, wałki malarskie, drabiny, rusztowania

3.2.1. Malowanie pędzlem

Wyroby przeznaczone do malowania pędzlem powinny charakteryzować się długim czasem schnięcia oraz nie powinny zawierać rozpuszczalników agresywnych. Dobre do nanoszenia tą techniką są farby alkidowe, olejne, epoksydowe i poliuretanowe. Duży wpływ na estetykę wykonywanej powłoki ma właściwe przygotowanie nowego pędzla, tzn. usunięcie z niego kurzu i luźnych włosów. W tym celu pędzel należy dokładnie wymyć w wodzie z mydłem, bardzo starannie wypłukać i wysuszyć, a następnie kilkakrotnie zanurzyć w farbie (lub lakierze) i ocierając o brzeg innego naczynia (aby nie wprowadzić zanieczyszczeń do farby), usunąć nadmiar farby. Po kilkakrotnym powtórzeniu tych czynności można rozpocząć malowanie.

Duże znaczenie ma również wybór odpowiedniego pędzla. Do gruntowania podłoża oraz malowania farbami alkidowymi, epoksydowymi, olejnymi i uretanowymi najlepsze są pędzle o twardym, krótkim włosiu. Do nanoszenia farb winylowych i chlorokauczukowych można stosować pędzle płaskie. Farby nawierzchniowe, emalie i lakiery należy nanosić pędzłami płaskimi o miękkim włosiu, polega na nanoszeniu farby równoległymi pasami minimalnie zachodzącymi na siebie. Farby i emalie nawierzchniowe nakłada się w dwóch kierunkach prostopadłych do siebie (krzyżowo), nieznacznie dociskając pędzel do malowanej powierzchni. Farby gruntowe, olejne i alkidowe nakłada się również w dwóch kierunkach cienkimi warstwami, silnie wcierając w podłoże.

Aby uniknąć powstawania zacieków, podczas malowania powierzchni pionowych należy na ograniczonej powierzchni najpierw nałożyć farbę w kierunku pionowym pasami lekko zachodzącymi na siebie, mocno dociskając pędzel do powierzchni, a następnie w kierunku poziomym. Kolejną warstwę nakłada się od góry do dołu, lekko dociskając pędzel i odrywając go powoli od malowanej powierzchni. Aby podczas malowania pędzlem zminimalizować powstawanie śladów przejść pędzla, można stosować wyrównywanie powierzchni płaskim pędzlem.

Szybko schnące i zawierające agresywne rozpuszczalniki wyroby winylowe, chlorokauczukowe oraz poliuretanowe wymagają innej techniki nakładania. Na pędzel należy nabierać większą ilość farby (lub lakieru) i nakładać ją równomiernie na podłoże, bez wcierania, starając się nie wracać na pomalowane miejsca, gdyż można doprowadzić do rozpuszczenia nałożonej już poprzednio warstwy. W trakcie malowania farbami szybko schnącymi pędzel należy co pewien czas (podany przez producenta wyrobu) dokładnie umyć w odpowiednim rozpuszczalniku (zalecanym przez producenta wyrobu), wysuszyć i umyć ponownie wodą z mydłem.

3.2.2. Malowanie wałkiem

Metoda ta jest prosta, a przy tym bardzo wydajna - wałkiem nanosi się farby alkidowe, olejne, uretanowe i poliuretanowe. Do powierzchni chropowatych zaleca się wałki o długim włosiu, których użycie zapewni pomalowanie zagłębień podłoża. Farby rozpuszczalnikowe nanosi się wałkiem futerkowym, farby wodno dyspersyjne wałkiem z gąbki. Przy malowaniu wałkiem jest niezbędna tacka do wałka podzielona zwykle na dwie części: wanienkę, do której wlewa się farbę, oraz żebrowaną pochyłą płaszczyznę, na której można odcisnąć nadmiar farby (niektóre tacki zamiast płaszczyzny żebrowanej mają specjalną siatkę). Technika nanoszenia farby jest bardzo prosta. Wałek zanurza się w farbie, a następnie przetacza się go po powierzchni żebrowanej lub siatce w celu równomiernego nasączenia go farbą oraz odciśnięcia jej nadmiaru. Tak przygotowany wałek prowadzi się po malowanej powierzchni równoległymi pasami, które powinny minimalnie na siebie zachodzić. Po pomalowaniu powierzchni w jednym kierunku powtarza się tę czynność w kierunku prostopadłym do pasów pierwszej warstwy. Wałkiem dość trudno rozprowadza się wyroby schnące fizycznie i zawierające agresywne rozpuszczalniki (winylowe, akrylowe i chlorokauczukowe). Na wałek należy nabierać większą ilość farby i nakładać ją równomiernie na podłoże, bez wcierania, starając się nie wracać na pomalowane miejsca, gdyż może to doprowadzić do rozpuszczenia nałożonej już poprzednio warstwy. W trakcie malowania farbami szybko schnącymi wałek co pewien czas (określony przez producenta wyrobu) należy dokładnie umyć w rozpuszczalniku (zalecanym przez producenta wyrobu), wysuszyć i umyć ponownie wodą z mydłem. Nie jest zalecane gruntowanie podłoża przy użyciu wałka. Trudności pojawiają się także przy rozprowadzaniu wałkiem malarskich wyrobów szybko schnących.

3.2.3. Mechaniczne wykonywanie powłok malarskich

Do mechanicznego malowania na budowie służą aparaty natryskowe. W zależności od sposobu rozpylenia farby można wyróżnić urządzenia do natrysku: mechanicznego, pneumatycznego i hydrodynamicznego.

9. PRZEPISY ZWIĄZANE

Normy nie są obowiązkowe - za wyjątkiem:

1. Wymienionych - jako obowiązujące -w Załączniku nr1 do rozporządzenia M I z dnia 7 kwietnia 2004 r. (Dz. U. Nr 109, poz. 1156) w sprawie zmiany warunków technicznych, jakim powinny odpowiadać budynki i ich usytuowanie (Dz. U. 2002 nr 75, poz.690,z 12 kwietnia 2002).
 2. Przywołanych w niniejszej specyfikacji technicznej w pkt9 - jako obligatoryjne dla danego zadania
 3. Jeśli są „przywołane w projekcie” jako podstawa projektu lub rozwiązania
- PN-85/B-04500 Zaprawy budowlane. Badania cech fizycznych i wytrzymałościowych.
PN-B-10106:1997 Tynki i zaprawy budowlane. Masy tynkarskie do wypraw pocienionych
PN-B-10107:1998 Tynki i zaprawy budowlane. Zaprawy pocienione do płytek mineralnych
PN-B-10107:1998/Az1.2000 Tynki i zaprawy budowlane. Zaprawy pocienione do płytek mineralnych(Zmiana Az1)
PN-B-10109:1998 Tynki i zaprawy budowlane. Suche mieszanki tynkarskie
PN-90/B-14501 Zaprawy budowlane zwykłe
PN-B-30041:1997 Spoiwa gipsowe. Gips budowlany
PN-B-30042:1997 Spoiwa gipsowe. Gips szpachlowy, gips tynkarski i klej gipsowy.
PN-70/B-10100 Roboty tynkowe. Tynki zwykłe. Wymagania i badania przy odbiorze
PN-65/B-10101 Roboty tynkowe. Tynki szlachetne. Wymagania i badania przy odbiorze
PN-72/B-10122 Roboty okładzinowe. Suche tynki. Wymagania i badania przy odbiorze
PN-B-79405:1997 Płyty gipsowo-kartonowe
PN-B-79406:1997 Płyty warstwowe gipsowo-kartonowe
PN-B-19401:1996 Płyty gipsowo dźwiękochłonne, dekoracyjne i wentylacyjne
PN-B-19402:1996 Płyty gipsowo ścienne

ST 01.08.00 „ROBOTY W ZAKRESIE UKŁADANIA PODŁÓG”

Kod CPV 45432100-5

1. WSTĘP

1.1. Przedmiot Specyfikacji Technicznej

Przedmiotem niniejszej ST są wymagania dotyczące wykonania i odbioru robót polegających na wykonaniu podłóg.

1.2. Zakres stosowania ST

Specyfikacja Techniczna zawiera informacje oraz wymagania wspólne dotyczące wykonania i odbioru Robót, które są zlecone i objęte kontraktem, polegających na wykonaniu robót podłogowych

1.3. Określenia podstawowe

1.3.1. Podłoga

Podłogą zaś nazywamy cały układ warstw (w tym wymienionych wyżej w definicjach) wykonanych na stropie lub płycie fundamentowej dla zapewnienia właściwych warunków eksploatacyjnych, z jednoczesnym spełnieniem wymagań wytrzymałościowych, przeciwpozarowych, termicznych, akustycznych a także tworzących płaszczyznę (podbudowę) pod warstwę użytkową czyli posadzkę.

Konstrukcja podłogi - układ warstw złożony z podłoża, izolacji przeciwwilgociowej lub paroszczelnej, izolacji przeciwdźwiękowej lub izolacji cieplnej oraz różnych warstw rozdzielczej, adhezyjnej, wyrównawczej, wygładzającej, podkładu podłogowego i posadzki. W zależności od rodzaju pomieszczenia i obciążeń użytkowych konstrukcję podłogi stanowi układ wybrany z wymienionych wyżej izolacji i warstw.

Podłogi, o rozwiniętych układach konstrukcyjnych, składają się z trzech podstawowych elementów: podkładu (często nazywanego podłożem), warstw izolacji (często kilku i o różnych zakładanych funkcjach) i posadzki.

Podłoże element konstrukcji budynku, na którym wykonana jest podłoga.

Warstwa rozdzielcza - warstwa uniemożliwiająca kontakt między podkładem i podłożem.

Warstwa adhezyjna - warstwa zwiększająca przyczepność podkładu do podłoża.

Warstwa wyrównawcza - warstwa wykonana w celu wyeliminowania nierówności lub różnic poziomów powierzchni podłoża, albo w celu wbudowania przewodów, rur lub innych elementów.

Warstwa wygładzająca - cienka warstwa wykonana w celu uzyskania gładkiej powierzchni podkładu przed ułożeniem posadzki. Rozróżnia się następujące rodzaje podłóg:

- *podłogi ułożone na podłożu betonowym* położonym bezpośrednio na gruncie - mające izolację przeciwwilgociową i izolację cieplną,
- *podłogi nad pomieszczeniami zimnymi i otwartą przestrzenią* - mające izolację cieplną chronioną przed zawilgoceniem w trakcie budowy lub użytkowania,
- *podłogi nad pomieszczeniami, w których występuje okresowo lub stale zwiększona ilość pary wodnej* - mające izolację parochronną, zabezpieczającą konstrukcję podłogi przed zawilgoceniem,
- *podłogi na stropach wykazujących niedostateczną izolacyjność przeciwdźwiękową* - mające izolację przeciwdźwiękową wyprowadzoną na ściany pomieszczenia, czyli tzw. pływającą konstrukcję podłogi,
- *podłogi na stropach o dostatecznej izolacyjności przeciwdźwiękowej* - mające posadzkę z warstwą tłumiącą lub poziomą warstwę izolacji przeciwdźwiękowej,
- *podłogi w pomieszczeniach zawilgaczanych i mokrych*, nie wymagających instalacji odwadniającej - mające izolację cieplną i przeciwdźwiękową z wyrobów odpornych na działanie wody; posadzka jest zabezpieczona izolacją wodoszczelną,
- *podłogi w pomieszczeniach mokrych*, w których są zainstalowane urządzenia odpływowe - mające izolację wodoszczelną ułożoną ze spadkiem w kierunku kratki ściekowej lub odwodnienia liniowego, bezpośrednio pod posadzką; spadek warstwy izolacji wodoszczelnej podkładu podłogowego i posadzki w kierunku kratki ściekowej wynosi:

- w pomieszczeniach mokrych w budownictwie ogólnym co najmniej 1%,

- w pomieszczeniach mokrych w budownictwie przemysłowym co najmniej 1,5%;

izolację wodoszczelną wywija się na ściany na wysokość co najmniej 10 cm oraz łączy z urządzeniami odpływowymi w sposób umożliwiający spływ wody do kanalizacji.

- *podłogi w pomieszczeniach narażonych na działanie chemikaliów* - zaprojektowane i wykonane w sposób zapewniający skuteczną ochronę zarówno konstrukcji podłogi, jak i podłoża przed agresywnym działaniem chemikaliów, podkłady betonowe posadzkowe spełniają wymagania zgodnie z właściwościami i warunkami stosowania projektowanego zabezpieczenia chemoodpornego posadzki; konstrukcja podłogi ma izolację chemoodporną, dostosowaną pod względem odporności i szczelności do rodzaju działających na posadzkę chemikaliów,
- *podłogi o podwyższonych wymaganiach odporności na wpływy mechaniczne* - ułożone na podkładzie zbrojonym o odpowiedniej wytrzymałości.

1.3.2. Podkład podłogowy

warstwa z materiałów podkładowych wykonana na budowie bezpośrednio na podłożu, związana z nim lub nie związana siłami przyczepności, albo też ułożona na warstwach pośrednich lub izolujących w celu:

- uzyskania określonego poziomu,
- ułożenia posadzki,
- stanowienia posadzki.

Podkład (podłoże) jest konstrukcyjnym elementem budynku, a jego zadaniem jest przeniesienie obciążeń użytkowych na grunt lub inne elementy konstrukcyjne (np. ściany, słupy, podciąg) budynku. Jednocześnie podkład pozwala, dzięki swojej konstrukcji, na mocowanie na nim układu warstw izolacyjnych i posadzki. W zależności od położenia funkcję podkładu wypełnia strop lub materiały sypkie (granulaty - keramzyt, mielony gazobeton lub piasek).

Podkład podłogowy może być ułożony bezpośrednio na podłożu lub na warstwie izolacji przeciwwilgociowej, paroszczelnej, albo na izolacji przeciwdźwiękowej, cieplnej i oddzielony od ścian pomieszczenia paskami tej izolacji - tzw. podkład „pływający”.

Rozróżnia się następujące rodzaje podkładów

- *podkład bitumiczny*, którego spoiwem jest emulsja bitumiczna i cementy hydrauliczne,
- *podkład cementowy*, którego spoiwem jest cement,
- *podkład cementowo-polimerowy*, którego spoiwem jest cement modyfikowany domieszkami lub dodatkami polimerów w postaci dyspersji lub proszków,
- *podkład magnezjowy*, którego spoiwem jest wodny roztwór tlenku magnezu i soli magnezu,
- *podkład żywiczny*, którego spoiwem jest żywica syntetyczna o konsystencji ciekłej lub odpowiedniej do zacierania, twardniejąca na budowie w wyniku przebiegu reakcji chemicznej,
- *podkład gipsowy(anhydrytowy)*, którego spoiwem jest siarczan gipsu.

- **podkład asfaltowy**, którego spoiwem jest masa asfaltowa.
- Pod względem konstrukcyjnym rozróżnia się następujące rodzaje podkładów:
- **podkład monolityczny**, wykonywany z cementu na świeżym podłożu betonowym,
 - **podkład związany z podłożem**,
 - **podkład nie związany z podłożem**,
 - **podkład pływający**, wykonywany na warstwie izolacji przeciwdźwiękowej lub cieplnej, oddzielony od innych elementów budynku, takich jak np. ściany,
 - **podkład ułożony na warstwie rozdzielczej**, wykonany na warstwie rozdzielczej, nie połączony z podłożem,
 - **podkład prefabrykowany**, wykonany z elementów prefabrykowanych,
 - **podkład zbrojony** - zawierający zbrojenie,
 - **podkład grzewczy**, z wbudowanymi elementami systemu ogrzewania podłogowego,
 - **podkład wykonywany na budowie** z zaprawy przygotowanej na budowie lub dostarczonej w stanie suchym, albo zarobionej wodą.

1.3.3. Posadzka

posadzka jest użytkową, powierzchniową warstwą podłogi i jednocześnie jej wykończeniem zewnętrznym. Posadzki mogą być jedno- lub wielowarstwowe.

Rozróżnia się następujące rodzaje posadzek:

- **posadzka mineralna** - wykonana z wyrobów mineralnych: betonu, lastryka, płyt ceramicznych, płyt kamiennych itp.,
- **posadzka mineralno-żywiczna** - wykonana z mieszanki betonowej zmodyfikowanej dodatkami polimerów lub posadzka betonowa zaimpregnowana preparatami polimerowymi,
- **posadzka bitumiczna** - wykonywana z mas asfaltowych zawierających wypełniacze mineralne,
- **posadzka z żywic syntetycznych** - wykonywana z kompozytów z żywic syntetycznych zawierających wypełniacze mineralne, pigmenty i dodatki w postaci różnych modyfikatorów.

Spśród wyszczególnionych posadzek największą grupę stanowią posadzki z zastosowaniem żywic syntetycznych. Bazą materiałową do wykonywania posadzek z zastosowaniem żywic syntetycznych są następujące spoiwa organiczne:

- o epoksydowe,
- o poliuretanowe,
- o akrylowe,
- o epoksydowo-poliuretanowe,
- o winylowo-estrowe,
- o poliestrowe.

Z wymienionych wyżej spoiw i odpowiadających im utwardzaczy oraz przyspieszaczy są wykonywane następujące rodzaje posadzek:

- **posadzka powłokowa** - warstwa użytkowa podłogi, wykonywana z kompozycji żywicznej jedno- lub dwuskładnikowej, o grubości około 0,5 mm; może być warstwą sztywną lub elastyczną,
- **posadzka wylewana** - warstwa użytkowa podłogi wykonana z kompozycji żywicznej dwu- lub trójskładnikowej, o grubości od 1,5 mm do 4,0 mm; może być warstwą sztywną lub elastyczną,
- **posadzka szpachlowa** - warstwa użytkowa podłogi wykonana z kompozycji żywicznej, dwu- lub trójskładnikowej, o grubości od 3,0 mm do 25,0 mm.

Wymienione posadzki wykonuje się na odpowiednich, zaimpregnowanych lub zagruntowanych podkładach betonowych.

1.3.4. Podkład betonowy

wykonywany z betonu, o określonej grubości, wytrzymałości i suchości, na którym wykonuje się posadzkę żywiczną.

1.3.5. Jastrych

Jest rodzajem bezspoinowego podkładu podłogowego lub bezspoinową posadzką wykonywaną z mieszaniny o konsystencji sypkiej, plastycznej lub ciekłej, która twardnieje w efekcie zachodzących w niej procesów wiązań chemicznych lub termicznych (jastrych asfaltowy - przypadek szczególny). Wyróżnia się również systemy suchych jastrychów podłogowych. - technologia ich wykonania polega na łączeniu klejowym i mechanicznym (wkrety) płyt włókno-gipsowych, są one lżejsze od jastrychów wykonywanych na mokro i pozwalają na szybsze kontynuowanie dalszych robót.

Oprócz tego stosuje się wylewki jastrychowe oparte o spoiwo cementowe z wypełniaczami mineralnymi (uwodnione zaprawy cementowe z dodatkiem "mleka wapiennego" lub Vinacetu w ilości ok. 15% wagowo do masy cementu). Dostępne są także konfekcjonowane w postaci suchej mieszanki jastrychy samopoziomujące: anhydrytowe lub zawierające w swoim składzie gips syntetyczne.

1.3.6. Izolacje podłogowe

dzielimy w zależności od funkcji, jaką mają spełnić. Należą do nich: izolacja termiczna, przeciwwilgociowa, wodoszczelna i izolacja przeciwdźwiękowa

1.3.7. Impregnacja

powlekanie podłoża lub podkładu cieczą wnikałą w pory materiału bez tworzenia ciągłej warstwy na powierzchni tych elementów.

1.3.8. Posadzka chemoodporna

wykonywana z wyrobów odpornych na działanie chemikaliów występujących w trakcie jej użytkowania i stanowiąca jednocześnie zabezpieczenie konstrukcji żelbetowej przed przenikaniem tych chemikaliów, zgodnie z PN-80/B-01800. W zależności od rodzaju środowiska agresywnego posadzkę chemoodporną może stanowić jedna z wyżej określonych posadzek, na przykład posadzka z żywicy syntetycznej lub posadzka asfaltowa.

1.3.9. Szczeliny dylatacyjne

wykonane między dwiema częściami budynku lub między polami podkładu, pozwalające na akomodację ich odkształceń lub wzajemnych ruchów. Szczeliny dylatacyjne są stosowane w miejscach dylatacji konstrukcji budynku oraz dodatkowo w miejscach wymagających wyeliminowania szkodliwego wpływu rozszerzalności cieplnej i pęcznienia wyrobów.

1.3.10. Szczeliny izolacyjne

stosowane w celu oddzielenia podłogi od innych elementów konstrukcji obiektu, albo oddzielenia konstrukcji podłogi od podłoża lub posadzki od podkładu. Warstwa izolacyjna w konstrukcji podłogi stanowi jednocześnie szczelinę izolacyjną. Szczeliny izolacyjne są stosowane także w miejscach zmiany grubości podkładu oraz w miejscach styku różnych konstrukcji podłóg.

1.3.11. Szczeliny przeciwskurczowe

wykonane na części grubości podkładu w celu wymuszenia przewidzianego rozmieszczenia rys skurczowych lub przeniesienia odkształceń spowodowanych skurczem. Szczeliny przeciwskurczowe stosuje się w podkładach z zaprawy cementowej i w

podkładach z betonu. Dzielą one podkład na pola o powierzchni nie większej niż 36 m², przy długości boku prostokąta nie przekraczającej 6 m. Na zewnątrz pomieszczeń pola między szczelinami nie przekraczają 5 m², przy największej długości boku 3 m. Szczeliny przeciwskurczowe w podkładzie cementowym są wykonywane jako nacięcia o głębokości - 1/3 grubości podkładu.

1.3.12. Wkładka (taśma) dylatacyjna

wkładka umieszczona między podkładem i przyległymi częściami konstrukcji.

Pozostałe określenia są zgodne z obowiązującymi Polskimi Normami oraz z definicjami podanymi w ST 00.00.00 „Wymagania ogólne”.

1.4. Ogólne wymagania dotyczące Robót

1. Ogólne wymagania dotyczące Robót podano w ST 00.00.00 „Wymagania ogólne”.
2. Wykonawca jest odpowiedzialny za jakość wykonania Robót oraz za ich zgodność z Dokumentacją Projektową i ST.

1.5. Ogólne wymagania dotyczące Robót

1. Podstawą wykonania Robót będzie Projekt Budowlany wraz z Decyzją o pozwoleniu na budowę oraz Projekt Wykonawczy. Roboty będą prowadzone zgodnie z zakresem określonym w Specyfikacji Technicznej, zgodnie z Dokumentacją Projektową
2. Dokumentacja Projektowa, Specyfikacje Techniczne oraz dodatkowe dokumenty przekazane przez Inspektora Nadzoru Wykonawcy stanowią część Kontraktu, a wymagania wyszczególnione w choćby jednym z nich są obowiązujące dla Wykonawcy tak, jakby zawarte były w całej dokumentacji.
3. Wszystkie wykonane Roboty i dostarczone materiały będą zgodne z Dokumentacją Projektową i Specyfikacjami Technicznymi. Wykonawca nie może wykorzystywać błędów lub opuszczeń w Dokumentach Kontraktowych, a o ich wykryciu winien natychmiast powiadomić Inspektora Nadzoru, który dokona odpowiednich zmian, poprawek lub interpretacji tych dokumentów. Dokonanie zmian i poprawek musi być akceptowane przez Projektanta o ile dotyczy Dokumentacji Projektowej.
4. Dane określone w Dokumentacji Projektowej i w ST będą uważane za wartości docelowe, od których dopuszczalne są odchylenia w ramach określonego przedziału tolerancji. Cechy materiałów i elementów budowlanych muszą być jednorodne i wykazywać bliską zgodność z określonymi wymaganiami, a rozrzuty tych cech nie mogą przekraczać dopuszczalnego przedziału tolerancji.
5. W przypadku, gdy materiały lub Roboty nie będą w pełni zgodne z Dokumentacją Projektową lub ST i wpłynie to na niezadowalającą jakość elementu budowlanego, to takie materiały zostaną niezwłocznie zastąpione innymi, a Roboty rozebrane i wykonane ponownie na koszt Wykonawcy.
6. W przypadku, gdy materiały lub Roboty nie będą w pełni zgodne z Dokumentacją Projektową lub Specyfikacją Techniczną, ale osiągnięto możliwą do zaakceptowania jakość elementów budowlanych, to Inspektor Nadzoru może zaakceptować takie roboty i zgodzić się na ich pozostawienie, jednak zastosuje odpowiednie potrącenia od Ceny Kontraktowej, zgodnie z ustaleniami szczegółowymi Kontraktu.
7. Wykonawca przed przystąpieniem do wykonywania robót, musi podać w formie pisemnej i rysunkowej detale rozwiązań technicznych (jeśli nie są podane w projekcie) - połączenia, newralgiczne elementy itp. Te rozwiązania muszą być na tyle szczegółowe, aby można rozliczyć Podwykonawcę z zakresu robót, a także jednoznacznie rozliczyć go w okresie gwarancyjnym (jakość prac). Kierownik kontraktu przy udziale wybranego Podwykonawcy musi te rozwiązania uzgodnić z Inwestorem (Inspektor Nadzoru) i Projektantem.

2. MATERIAŁY

2.1. Warunki ogólne stosowania materiałów

2.1.1. Wymagania dotyczące przyjęcia wyrobów na budowę

Na budowę powinny być dostarczane wyroby do wykonywania podłóg i posadzek przewidziane w projekcie. Wykonawca powinien zapewnić:

- odpowiednio wyposażone pomieszczenia, w których będą przetrzymywane wyroby do czasu ich przyjęcia na budowę; dotyczy to wyrobów wymagających specjalnego traktowania, np. żywic syntetycznych, klejów z żywic syntetycznych itp. - co powinno być zaznaczone w projekcie,
- pomieszczenia, w których wykonawca robót będzie dokonywał przyjmowania na budowę wyżej wymienionych wyrobów,
- pomieszczenia do magazynowania wyrobów przyjętych na budowę.
- W pomieszczeniach, w których przechowuje się wyroby do wykonywania podłóg i posadzek, nie mogą być składowane inne wyroby.

Wyroby do wykonywania podłóg i posadzek powinny być dostarczone na budowę z następującymi dokumentami:

- certyfikatem lub deklaracją zgodności z normą lub aprobatą techniczną,
- wytycznymi stosowania wyrobu według producenta, o ile są one wymagane w projekcie,
- informacją o okresie przydatności do stosowania,
- podstawowymi informacjami bhp i przeciwpożarowymi.

Żywyce, kleje syntetyczne, rozpuszczalniki, rozcieńczalniki, środki odtłuszczające i zmywające, zgodnie z Ustawą o substancjach i preparatach chemicznych z dnia 11 stycznia 2001 r. (Dz.U. nr 11, poz. 84), nie mogą być przyjęte na budowę, jeżeli nie mają „karty charakterystyki substancji niebezpiecznej” (art. 5.2) KChSN musi być opracowana zgodnie z wzorem podanym w załączniku do rozporządzenia Ministra Zdrowia i Opieki Społecznej z dnia 18 lutego 1999 r. (Dz.U. nr 26, poz. 241) - stan prawny ze stycznia 2004 r. Opakowania muszą spełniać wymagania podane w Rozporządzeniu Ministra Zdrowia z dnia 11 lipca 2002 r. w sprawie oznakowania opakowań substancji niebezpiecznych i preparatów niebezpiecznych (Dz.U. nr 140, poz. 1173) – stan prawny ze stycznia 2004 r.

Podczas przyjmowania na budowę wyrobów przeznaczonych do wykonania podłóg i posadzek wykonawca powinien sprawdzić:

- zgodność dostarczonych wyrobów z dokumentacją projektową,
- kompletność i aktualność dokumentów dostarczonych na budowę wraz z materiałami do wykonania podłóg i posadzek,
- wygląd zewnętrzny, kolor, stan skupienia, stan zawilgocenia, zapach, wymiary itp. właściwości losowo wybranej partii dostarczonego materiału z podanymi w dokumentach opisami tych właściwości, przewidzianymi do sprawdzenia podczas kontroli bieżącej, lub innymi, o ile kontrola taka była przewidziana w projekcie.

Wynik sprawdzenia materiału powinien być odnotowany w dzienniku budowy. Wyrób, który został przyjęty na podstawie powyższego sprawdzenia, powinien być składowany zgodnie z warunkami jego przechowywania. Warunki przechowywania powinny być podane w projekcie lub w dostarczonych wraz z materiałem dokumentach.

Przed wykonaniem posadzki należy określić wymaganą przez producenta materiałów lub normy i sprawdzić temperaturę pomieszczenia, w którym będzie wykonywana posadzka, a ponadto:

- przy wykonywaniu posadzki z drewna lub materiałów drewnopochodnych należy określić również wilgotność względną powietrza,
- przy wykonywaniu posadzek z tworzyw sztucznych i drewna także wilgotność podkładu. Wyniki pomiarów powinny być wpisane do dziennika budowy.

2.1.2. Podłogi możemy pod względem przeznaczenia dzielić na:

1. Podłogi do pomieszczeń technicznych i podłogi garaży, charakteryzujące się wysokimi parametrami wytrzymałościowymi, wysoką odpornością na uszkodzenia mechaniczne, chemiczne, niską śliskością i własnościami antyelektrostatycznymi. Ponadto powinny zapewniać wysokie bezpieczeństwo pożarowe. Cechy estetyczne i izolacyjność termiczna w większości przypadków mają znaczenie drugorzędne.
2. Podłogi pomieszczeń technicznych i pomocniczych, to ustroje uproszczone wymagające niższych parametrów wytrzymałościowych. Zasadniczym argumentem w doborze wariantu konstrukcji takiej podłogi są względy ekonomiczne.
3. Podłogi w pomieszczeniach przeznaczonych do stałego lub czasowego pobytu ludzi powinny, oprócz wymagań trwałości i bezpieczeństwa użytkowania, spełniać także warunki estetycznego wyglądu i ograniczenia przenoszenia dźwięków oraz izolacyjności cieplnej.

Wymienione typy podłóg wykonuje się z zachowaniem stałych etapów technologicznych. Na podłożu układa się:

- warstwę wyrównawczą celem uzyskania pożądanych spadków oraz niwelacji wad podkładu, o wytrzymałości 12-13 MPa,
- warstwę gładzi (często przez szpachlowanie materiałem samopoziomującym) o wytrzymałości przekraczającej 15-20 MPa,
- warstwę styczną (preparatem gruntującym) dla ułatwienia mocowania klejowego materiału posadzki,
- warstwę klejącą do mocowania materiału posadzki (klej dyspersyjny, zaprawa klejowa lub spoiwo bitumiczne),
- lub zamiennie warstwę oddzielającą dla niektórych typów posadzek "pływających".

2.2. Warunki szczegółowe posadzki betonowe

2.2.1. Przygotowanie wyrobów do wykonywania izolacji podłóg

2.2.1.1 Przygotowanie wyrobów do wykonywania izolacji cieplnych i przeciwdźwiękowych

Wyroby służące do wykonywania izolacji cieplnych i przeciwdźwiękowych obejmują różnego rodzaju płyty, np. styropianowe, wiórowe itp. oraz masy klejące do mocowania płyt do podłoża.

Płyty, listwy, kleje i preparaty uszczelniające, bezpośrednio przed ich zastosowaniem do wykonania izolacji przeciwdźwiękowej lub cieplnej, powinny mieć temperaturę zbliżoną do temperatury zabezpieczanego podłoża, nie niższą niż 10 °C.

Przygotowanie konkretnych wyrobów do stosowania powinno odbywać się zgodnie z instrukcjami lub technologiami ich stosowania dołączonymi przez producenta do aprobaty technicznej i powołanymi w projekcie.

Podstawowe czynności związane z przygotowaniem tych wyrobów do stosowania obejmują:

- oczyszczenie, odpylenie płyt izolacyjnych, dopasowanie ich do podłoża, ewentualne przycięcie do odpowiednich wymiarów,
- wymieszanie płynnych klejów i preparatów uszczelniających, co powinno doprowadzić je do ujednorodnienia ((jednolity wygląd i kolor).

Wykonanie wymienionych czynności powinno być odnotowane w dzienniku budowy.

2.2.1.2 Przygotowanie wyrobów do wykonywania izolacji przeciwwilgociowych

Wyroby służące do wykonywania izolacji przeciwwilgociowych podłóg obejmują wyroby rolowe: papy lub folie z tworzyw sztucznych wraz z klejami do przyklejania izolacji do podłoża i preparatami uszczelniającymi oraz kompozyty żywiczne i polimerowo-żywiczne. Rolki pap lub folii, masy żywiczne oraz kleje i preparaty uszczelniające bezpośrednio przed ich zastosowaniem do wykonania izolacji przeciwwilgociowej powinny mieć temperaturę równą lub zbliżoną do izolowanego podłoża.

Przygotowanie konkretnych wyrobów do stosowania powinno się odbywać zgodnie z wytycznymi ich stosowania dołączonymi do wyrobów przez producenta lub zamieszczonymi w projekcie.

Podstawowe czynności związane z przygotowaniem wyrobów izolacyjnych obejmują:

- rozwinięcie papy lub folii, dopasowanie jej do podłoża, przycięcie jej na odpowiednie arkusze, oczyszczenie arkuszy z kurzu, ewentualne nawinięcie arkuszy na rolki, np. z tektury,
- wymieszanie przed użyciem wyrobów polimerowo-cementowych, wyrobów z żywic syntetycznych, zarówno jedno- jak i dwuskładnikowych, płynnych klejów i preparatów uszczelniających, co powinno doprowadzić je do ujednorodnienia (osiągnięcia jednolitego wyglądu i koloru); mieszanie powinno się wykonywać mechanicznie przez co najmniej 3 min,
- rozcieńczenie płynnych wyrobów podanym w projekcie lub instrukcji rozcieńczalnikiem, o ile jest dopuszczone przez producenta, co powinno przygotować wyroby do prawidłowego stosowania, jeżeli uległy zagęszczeniu w trakcie magazynowania.

Wykonanie wymienionych czynności powinno być odnotowane w dzienniku budowy.

Przygotowanie płynnych klejów, preparatów uszczelniających, kompozycji z żywic syntetycznych i mieszanek polimerowo-cementowych powinno się odbywać w miejscu suchym, przewiewnym, zabezpieczonym przed wpływami atmosferycznymi, w powietrzu o temperaturze nie niższej niż 15 °C i nie wyższej niż 25 °C oraz wilgotności względnej powietrza nie przekraczającej 80%.

2.2.2. Przygotowanie wyrobów do wykonywania posadzek

2.2.2.1 Przygotowanie wyrobów do wykonywania posadzek mineralnych

Do wykonywania posadzek mineralnych stosuje się mieszanek betonową do wykonywania posadzki betonowej, płyty kamienne i z odpadów kamiennych płytki lastrykowe, płytki ceramiczne (terakotowe, klinkierowe, ceramiczne chemoodporne), płytki bazaltowe, płytki i cegły węglowe. Płyty i płytki są zespalane między sobą i mocowane do podłoża za pomocą spoiw. Jako spoiwa są stosowane zaprawy, kity i kleje mineralne, organiczne lub kombinacje mineralno-organiczne. Do wypełniania szczelin dylatacyjnych są stosowane elastyczne i plastyczne kity oraz masy z żywic syntetycznych.

Płytki, cegły oraz zaprawy, kity, kleje i masy uszczelniające, bezpośrednio przed ich zastosowaniem do wykonania posadzki powinny mieć temperaturę równą lub zbliżoną do podłoża, na którym będzie układana posadzka.

Przygotowanie konkretnych wyrobów do stosowania powinno się odbywać zgodnie z wytycznymi dołączonymi do wyrobów przez producenta lub zamieszczonymi w projekcie.

Podstawowe czynności związane z przygotowaniem wyrobów wykładzinowych obejmują:

- przesortowanie płytek, płyt lub cegieł (eliminację uszkodzeń i wad, zgodnie z PN-EN ISO 10545-2), odpylenie, w razie potrzeby wysuszenie płytek lub cegieł, jeżeli będą wilgotne lub mokre w dotyku,
- wymieszanie spoiw mineralnych lub z żywic syntetycznych, zarówno jedno jak i dwuskładnikowych, płynnych klejów i mieszanek kitowych, co powinno doprowadzić je do ujednorodnienia (osiągnięcia jednolitego wyglądu i koloru); mieszanie powinno się wykonywać mechanicznie przez co najmniej 3 min.

Wykonanie wymienionych czynności należy odnotować w dzienniku budowy.

Przygotowanie płynnych klejów, kitów i mas uszczelniających z żywic syntetycznych powinno się odbywać w miejscu suchym, przewiewnym, zabezpieczonym przed wpływami atmosferycznymi, w powietrzu o temperaturze nie niższej niż 15 °C i nie wyższej niż 25 °C oraz wilgotności względnej powietrza nie przekraczającej 80%.

2.2.2.2 Przygotowanie wyrobów do wykonywania posadzek mineralno-żywicznych

Do wykonywania posadzek mineralno-żywicznych stosuje się wyroby produkowane na bazie żywic syntetycznych, preparaty do impregnacji powierzchni utwardzonej posadzki betonowej oraz mieszanki betonowe modyfikowane dodatkami polimerów wprowadzonych do mieszanki betonowej w postaci dyspersji wodnych lub proszku.

Przygotowanie konkretnych, zmodyfikowanych dodatkami polimerów mieszanek betonowych do stosowania powinno się odbywać zgodnie z opisem podanym w projekcie, albo z powołanymi w projekcie instrukcjami lub technologiami ich stosowania. Także przygotowanie preparatów impregnacyjnych do stosowania powinno się odbywać zgodnie z instrukcjami lub technologiami ich stosowania powołanymi w projekcie.

Preparaty impregnacyjne - bezpośrednio przed przystąpieniem do ich nakładania na powierzchnię betonowej posadzki - powinny mieć temperaturę równą lub zbliżoną do temperatury zabezpieczanego podłoża.

2.2.2.3 Przygotowanie wyrobów do wykonywania posadzek asfaltowych

Do wykonywania posadzek asfaltowych stosuje się masy asfaltowe składające się z odpowiednio dobranego lepiszcza asfaltowego i wypełniaczy w postaci mączek kamiennych, piasków i żwirów o odpowiedniej granulacji i w odpowiednich proporcjach podanych w projekcie lub w powołanych w projekcie dokumentach (instrukcjach producenta, aprobaty technicznych). Przygotowanie mas asfaltowych do stosowania powinno się odbywać zgodnie z opisem podanym w projekcie lub w powołanych w projekcie instrukcjach, albo technologiach ich stosowania.

2.2.2.4 Przygotowanie wyrobów do wykonywania posadzek z żywic syntetycznych

Do wykonywania posadzek z żywic syntetycznych stosuje się kompozyty żywiczne z utwardzaczem, wypełniaczami mineralnymi, pigmentami i dodatkami różnych modyfikatorów. Z kompozycji żywicznych wykonuje się posadzki powłokowe, szpachlowe, zacierane.

Wyroby do wykonywania posadzek żywicznych - bezpośrednio przed przystąpieniem do wykonania posadzki - powinny mieć temperaturę równą lub zbliżoną do temperatury podkładu posadzki.

Przygotowanie mieszanek kompozytów żywicznych do stosowania powinno być zgodne z opisem zawartym w projekcie lub z instrukcjami stosowania przywołanymi w projekcie.

Podstawowe czynności przygotowujące posadzkowe kompozyty żywiczne są następujące:

- wymieszanie składników danego materiału, zarówno jedno-, jak i dwu- lub trójskładnikowego, które ma na celu doprowadzić wyrób do ujednorodnienia (jednolity wygląd i kolor); mieszanie powinno się wykonywać mechanicznie przez co najmniej 3 min, o ile projekt nie stanowi inaczej;
- rozcieńczenie materiału odpowiednim, podanym w projekcie rozpuszczalnikiem, o ile jest dopuszczone przez producenta, co powinno przygotować wyrób do stosowania, jeżeli uległ on zagęszczeniu w trakcie magazynowania lub wymaga tego technologia stosowania;
- przygotowanie posadzkowych kompozytów żywicznych, które powinno odbywać się w miejscu suchym, przewiewnym, zabezpieczonym przed wpływami atmosferycznymi, w powietrzu o temperaturze nie niższej niż 15 °C i nie wyższej niż 25 °C oraz wilgotności względnej nie przekraczającej 70%, o ile projekt nie stanowi inaczej.

Wykonanie wymienionych czynności powinno być odnotowane w dzienniku budowy.

2.3. Wykładziny dywanowe

Wykładziny dywanowe - wg wskazań producentów, szczegółowe wytyczne w innej Specyfikacji

2.4. Posadzki kamienne

Warunki dotyczące kamiennych materiałów posadzkowych analogicznie jak dla okładzin ściennych opisanych w innej Specyfikacji

3. SPRZĘT

3.1. Ogólne wymagania dotyczące sprzętu

Ogólne wymagania dotyczące Sprzętu podano w ST 00.00.00 „Wymagania ogólne”.

4. TRANSPORT

Ogólne wymagania dotyczące Transportu podano w ST 00.00.00 „Wymagania ogólne”.

5. WYKONANIE ROBÓT

5.1. Ogólne zasady wykonania Robót

Ogólne wymagania dotyczące wykonania Robót podano w ST 00.00.00 „Wymagania ogólne”.

5.2. Wykonywanie warstw podkładowych

5.2.1. Podkład

Ma decydujące znaczenie dla zapewnienia właściwej niezawodności i trwałości podłogi. Powinien być dostatecznie sztywny i mieć odpowiednią wytrzymałość mechaniczną oraz równą i gładką powierzchnię. Przed wykonaniem podkładu należy ustalić położenie górnej powierzchni posadzki na wysokości ustalonej w projekcie.

Podkłady monolityczne (wylewane) mogą być wykonywane:

- na podłożu, tworząc z nim podkład związany, - na przekładce z papy lub folii lub na warstwie izolacji przeciwwilgociowej, ułożonej na podłożu.

- na warstwie izolacji przeciwdźwiękowej lub cieplochronnej ułożonej na stropie (podkład pływający).

Podkłady z betonów i zapraw cementowych wykonuje się z cementu portlandzkiego i drobnego żwiru lub piasku o proporcji składników 1:3 lub 1:4. Mieszankę układa się warstwą grubości zwykle 30-40 mm, bezpośrednio na warstwie ochronnej, między listwami metalowymi lub drewnianymi wyznaczającymi grubość podkładu. W okresie kilku pierwszych dni podkład należy zwilżać wodą w celu należytego związania i stwardnienia. Wzdłuż ścian w pomieszczeniach długich lub dużych należy wykonywać szczeliny dylatacyjne obejmujące powierzchnię ok. 20 m². Podkład monolityczny po upływie 6 tygodni od ułożenia jest na tyle suchy, że umożliwia wykonanie posadzki. Podkład betonowy może - w uzasadnionych przypadkach - stanowić samoistną posadzkę.

Podkłady gipsowe i gipsobetonowe, tzw. mokre, wykonuje się z zaczynu gipsowego lub gipsobetonu (mieszanki gipsu z kruszywem). Zaczyn gipsowy szybko wiąże, wymaga wygładzenia powierzchni szpachlówką gipsową nakładaną warstwą grubości 2-3 mm. Podkłady estrichgipsowe mają wyższą wytrzymałość na ściskanie i zginanie niż gipsowe. są łatwiejsze w wykonaniu z powodu wolniejszego wiązania. Podkłady gipsowe i estrichgipsowe wykonuje się grubości ok. 40 mm. **Podkłady samopoziomujące** wykonuje się z suchej mieszanki po dodaniu odpowiedniej ilości wody, w skład mieszanki wchodzi m.in. mączka anhydrytowa (CaSO₄); ma wytrzymałość na ściskanie > 20 MPa, a na zginanie > 4,5 MPa; może być stosowany w budynkach mieszkalnych i użyteczności publicznej jako: podkład podłogowy zespolony, na warstwie oddzielającej, jako składowa podłoga pływających oraz w systemach ogrzewania podłogowego. Zaletą jego jest szybki czas wiązania. Po wykonaniu podkładu może odbywać się na nim ruch pieszy już po 6 godzinach. Wadą jest ograniczona do 2 max 4 mm grubość warstwy. Uzyskuje się równą, poziomą i gładką powierzchnię podkładu bez stosowania dodatkowych zabiegów wyrównujących powierzchnię.

5.2.1.1 Warunki wykonania i kontroli podkładów podłogowych

Podkłady cementowe lub z innych spoiw (PN-EN 13318) powinny być wykonane zgodnie z projektem. W projekcie powinno się podawać wymaganą wytrzymałość i grubość podkładu, sposób jego ułożenia (np. związany z podłożem lub niezwiązany, na izolacji cieplnej itp.) oraz układ szczelin i inne szczegóły (np. cokoły, odwodnienie itp.). Podstawowe wymagania dotyczące wykonania podkładów cementowych, o ile projekt nie stanowi inaczej, są następujące:

- grubość podkładu związanego z podłożem nie powinna być mniejsza niż 25 mm,
- grubość podkładu na izolacji przeciwwilgociowej nie powinna być mniejsza niż 35 mm,
- grubość podkładu „pływającego” na izolacji przeciwdźwiękowej lub cieplnej z materiału ściśliwego (np. wełny mineralnej) nie powinna być mniejsza niż 40 mm, a w przypadku izolacji z wyrobów sztywnych (np. sztywnego styropianu) nie mniejsza niż 35 mm,
- w podkładzie powinny być wykonane zaprojektowane szczegóły, np. szczeliny dylatacyjne, przeciwskurczowe, cokoły, spadki,
- szczeliny dylatacyjne powinny być wykonane w miejscach dylatacji całego obiektu, przy fundamentach urządzeń, wzdłuż osi

słupów konstrukcyjnych oraz w liniach odgraniczających posadzki o wyraźnie różniących się obciążeniach; szerokość szczelin dylatacyjnych powinna wynosić od 4 mm do 12 mm.

- szczeliny powinny być wypełnione odpowiednim materiałem wskazanym w projekcie.
 - szczeliny przeciwskurczowe powinny być wykonane w odległościach nie przekraczających:
 - o 3 m w podkładach na otwartym powietrzu na podłożu gruntowym,
 - o 4 m w podkładach na podłożu gruntowym, lecz w pomieszczeniach zamkniętych,
 - o 6 m w podkładach usytuowanych w pomieszczeniach z niewielkimi wahaniami temperatury,
 - o 5,5 m w podkładach usytuowanych w pozostałych miejscach.
 - temperatura powietrza podczas wykonywania podkładów cementowych oraz w ciągu co najmniej 3 dni po wykonaniu podkładu powinna być wyższa niż 5 °C.
 - zaprawę cementową lub mieszankę betonową należy przygotować zgodnie z opisem zawartym w projekcie.
 - zaprawę cementową lub mieszankę betonową należy układać niezwłocznie po jej przygotowaniu, między listwami kierunkowymi o wysokości równej grubości podkładu, z zastosowaniem ręcznego lub mechanicznego zagęszczania powierzchni podkładu.
 - w świeżym pokładzie powinny być ukształtowane szczeliny przeciwskurczowe na głębokość od 1/3 do 1/2 grubości podkładu,
 - w ciągu pierwszych 7 dni podkład powinien być pielęgnowany.
 - podkład powinien mieć powierzchnię równą, stanowiącą płaszczyznę poziomą, lub zgodną z zaprojektowanym spadkiem; powierzchnia podkładu sprawdzana 2-metrową łatą przykładaną w dowolnym miejscu nie powinna wykazywać prześwitów większych niż 3 mm; odchylenie powierzchni podkładu od płaszczyzny poziomej lub pochylonej nie powinno przekraczać 2 mm/m i 5 mm na całej długości lub szerokości pomieszczenia.
- Wykonanie wymienionych czynności powinno być odnotowane w dzienniku budowy.

5.2.2. Wykonywanie warstw wyrównujących i izolacyjnych

Warstwę wyrównującą wykonuje się wówczas, gdy powierzchnia podłoża nie jest płaszczyzną poziomą lub ma nierówności.

Wykonuje się ją najczęściej z zaprawy cementowej o stosunku objętościowym cementu do piasku równym od 1:3 do 1:4.

Mozna stosować również zaprawę polimerowo-cementową o tym samym stosunku objętościowym składników albo wspomnianą wyżej mieszankę samopoziomującą.

Warstwy izolacyjne, w zależności od funkcji, jaką mają spełniać, mogą być: przeciwwilgociowe, parochronne, wodoszczelne, ciepłochronne, przeciwdźwiękowe.

Izolacje przeciwwilgociowe wykonuje się na podłożach leżących bezpośrednio na gruncie w celu zabezpieczenia podłogi przed wodą lub wilgocią gruntową.

Izolacje parochronne wykonuje się w przypadku, gdy w sąsiadujących ze sobą pomieszczeniach występują znaczne różnice temperatury, wilgotności i prężności pary wodnej.

Izolacje wodoszczelne wykonuje się w pomieszczeniach, w których podłoga może być narażona na zalewanie wodą.

Izolacje cieplne wykonuje się w podłogach usytuowanych na podłożu leżącym bezpośrednio na gruncie.

Izolacje przeciwdźwiękowe wykonuje się w konstrukcjach podłóg na stropach międzypiętrowych i zależą one od rodzaju i masy stropu.

5.2.2.1 Warunki wykonania i kontrola izolacji podłogowych cieplnych i przeciwdźwiękowych

Izolacje podłogowe należy wykonywać jedynie na podłożach, których prawidłowość przygotowania została potwierdzona zapisem w dzienniku budowy lub protokołem z odbioru przejściowego.

Podłoże pod izolację cieplną lub przeciwdźwiękową powinno wykazywać wilgotność nie większą niż 3%, a dopuszczalne zagłębienia w powierzchni podłoża nie powinny przekraczać 5 mm.

Sposób wykonania izolacji podłogowych powinien być zgodny z opisem podanym w projekcie.

Podstawowe wymagania dotyczące wykonywania izolacji podłogowych są następujące:

- temperatura powietrza podczas prac zabezpieczających powinna wynosić od 5 °C do 25 °C,
- wyroby i izolacje cieplne w czasie wbudowywania należy chronić przed zawilgoceniem,
- rodzaje i grubość izolacji cieplnych lub przeciwdźwiękowych powinny być podane w projekcie podłogi,
- izolacja cieplna i przeciwdźwiękowa powinny być wykonywane z wyrobów w stanie powietrzno-suchym,
- izolacja cieplna i przeciwdźwiękowa w konstrukcji podłogi powinna być ułożona szczelnie oraz w taki sposób, aby zapobiec tworzeniu się mostków cieplnych lub dźwiękowych; izolacje układane z płyt powinny być układane na spoinę mijaną,
- ułożona warstwa izolacji powinna być chroniona w czasie dalszych robót przed uszkodzeniami i zawilgoceniem,
- należy unikać łączenia wyrobów styropianowych z materiałami wydzielającymi substancje organiczne, które rozpuszczają polistyren.

Wykonanie wymienionych czynności powinno być odnotowane w dzienniku budowy.

5.2.2.2 Warunki wykonania i kontrola izolacji przeciwwilgociowych i parochronnych podłóg

Izolacje przeciwwilgociowe lub parochronne należy wykonywać jedynie na podłożach lub podkładach podłogowych, których prawidłowość wykonania została potwierdzona wpisem do dziennika budowy lub dołączonym protokołem odbioru podłoża lub podkładu.

Podłoże pod izolacje przeciwwilgociowe i parochronne powinny być trwałe, równe, bez wgłębień, wypukłości i pęknięć, czyste i odpylone, bez ostrych krawędzi.

Sposób wykonania izolacji przeciwwilgociowej lub parochronnej powinien być zgodny z opisem podanym w projekcie.

Podstawowe wymagania dotyczące wykonywania izolacji przeciwwilgociowych i parochronnych są następujące:

- izolacje powinny w sposób ciągły i szczelny zabezpieczać podłogę przed działaniem wody lub pary wodnej,
- izolacje powinny ściśle przylegać do chronionego podłoża, a ich powierzchnia powinna być równa, bez lokalnych wgłębień lub wybrzuszeń,
- izolacje przeciwwilgociowe powinny być umieszczane w konstrukcji podłogi od strony działania wody, a izolacje parochronne od strony działania pary wodnej.

Temperatura powietrza podczas wykonywania izolacji przeciwwilgociowych i parochronnych powinna wynosić:

- powyżej 5 °C w przypadku izolacji z wyrobów bitumicznych przy stosowaniu lepiku na gorąco oraz w przypadku izolacji z wyrobów polimerowo-cementowych,
- powyżej 10 °C w przypadku izolacji z wyrobów bitumicznych rozpuszczalnikowych,
- od 15 °C do 25 °C w przypadku izolacji z wyrobów z żywic syntetycznych i folii z tworzyw sztucznych. Wykonanie powyższych czynności powinno być odnotowane w dzienniku budowy.

5.3. Warunki wykonania posadzek oraz tolerancje wymiarowe

Uwaga ogólna

Do wykonywania posadzek można przystępować dopiero po zakończeniu wszelkich prac budowlanych i instalacyjnych w konstrukcji podłogi i w pomieszczeniu usytuowania posadzki, z wyjątkiem prac malarskich.

5.3.1. Posadzki z betonu i z zaprawy cementowej

Posadzki z betonu lub z zaprawy cementowej powinny być wykonywane zgodnie z projektem zawierającym dane o rodzaju betonu i jego klasie, wytrzymałości posadzki i jej grubości, ścieralności, technologii układania mieszanki betonowej itp.

Posadzkę z betonu lub z zaprawy cementowej należy wykonywać jedynie na podkładach, których prawidłowość wykonania została potwierdzona wpisem do dziennika budowy lub załączonym do dziennika budowy protokołem odbioru podkładu podłogowego.

Podstawowe wymagania dotyczące wykonania posadzek z betonu i z zaprawy cementowej są następujące:

- posadzka powinna być związana z podkładem podłogowym i powinna przylegać do podkładu całą powierzchnią,
- w posadzkach powinny być wykonane szczeliny dylatacyjne i przeciw-skurczowe w sposób analogiczny, jak w podkładzie podłogowym (patrz p. 3.3.3), oraz szczeliny izolacyjne oddzielające posadzkę wraz z całą konstrukcją podłogi od pionowych elementów obiektu lub dzielące fragmenty posadzki różniące się między sobą obciążeniami użytkowymi, wymiarami itp.
- posadzka powinna mieć jednolitą barwę; powierzchnia posadzki powinna być zatarta według wymagań projektu; niedopuszczalne są pęknięcia,
- powierzchnia posadzki powinna być równa; dopuszczalne odchylenie mierzone 2-metrową łata kontrolną nie powinno przekraczać 3 mm w przypadku posadzek wykonanych z zaprawy cementowej i 5 mm w przypadku posadzek wykonanych z betonu,
- dopuszczalne odchylenie od poziomu lub od ustalonych spadków mierzone 2-metrową łata kontrolną nie powinno być większe niż ± 5 mm na całej długości lub szerokości posadzki i nie powinno powodować zaniku zaprojektowanego spadku,
- grubość posadzki wykonanej z zaprawy cementowej powinna wynosić nie mniej niż 20 mm, a z betonu nie mniej niż 30 mm,
- w miejscach przylegania posadzki do ściany powinny być wykonane cokoły,
- posadzkę należy pielęgnować przez pierwsze 7 dni od daty wykonania, o ile projekt nie stanowi inaczej. Wykonanie wymienionych czynności powinno być odnotowane w dzienniku budowy.

5.3.2. Posadzki polimerowo-betonowe

Posadzki z mieszanki betonowej modyfikowanej polimerami powinny być wykonywane zgodnie z projektem zawierającym dane o rodzaju betonu i jego klasie, dodatkach polimerów, wytrzymałości posadzki i jej grubości, ścieralności, technologii układania mieszanki betonowej itp.

Posadzkę z mieszanki polimerowo-betonowej należy wykonywać jedynie na podkładach, których prawidłowość wykonania została potwierdzona wpisem do dziennika budowy lub załączonym do dziennika budowy protokołem odbioru podkładu podłogowego.

Podstawowe wymagania dotyczące wykonania posadzek polimerowo-betonowych są następujące:

- w posadzce powinny być wykonane szczeliny dylatacyjne w miejscach dylatacji podkładu podłogowego, przy ścianach, słupach, fundamentach oraz w liniach odgraniczających posadzkę od wyraźnie różniących się obciążeniach,
- szerokość szczelin dylatacyjnych powinna wynosić od 4 mm do 12 mm,
- posadzka przy ścianach powinna być wykonana cokołem,
- grubość posadzki powinna być nie mniejsza niż 30 mm, o ile projekt nie stanowi inaczej,
- posadzka powinna całą swoją powierzchnią przylegać do podkładu podłogowego,
- powierzchnia posadzki powinna mieć jednolitą barwę; niedopuszczalne są pęknięcia,
- powierzchnia posadzki powinna być równa; dopuszczalne odchylenie mierzone 2-metrową łata nie powinno być większe niż 5 mm; dopuszczalne odchylenie od poziomu lub zaprojektowanych spadków nie powinno być większe niż 5 mm na całej długości lub szerokości posadzki,
- posadzkę należy pielęgnować przez pierwsze 7 dni od daty jej wykonania, chroniąc ją przed uszkodzeniami mechanicznymi, jeżeli projekt nie stanowi inaczej.

Wykonanie wymienionych czynności powinno być odnotowane w dzienniku budowy.

5.3.3. Posadzki z płytek (terakotowych, klinkierowych, lastrykowych i innych)

Posadzki z płytek terakotowych mocowane są klejem lub zaprawą cementową, najczęściej na cienkiej spoinie grubości od 3 do 6 mm, w zależności od wielkości płytki. Po naniesieniu warstwy kleju lub zaprawy na podłożu rozprowadza się ją szpachlą lub pacą zębata o wysokości zębów od 5 do 8 mm.

Posadzki z gresów charakteryzują się niską nasiąkliwością, wysoką twardością, wytrzymałością i mrozoodpornością. Gresy mocuje się klejem, tak samo jak płytki terakotowe.

Posadzkę z płytek można wykonywać jedynie na podkładzie, którego prawidłowość wykonania została potwierdzona wpisem do dziennika budowy lub protokołem odbioru dołączonym do dziennika budowy.

Wykonanie posadzki powinno być zgodne z projektem określającym rodzaj płytek, zaprawę lub kit stosowany do układania płytek, grubość warstwy zaprawy lub kitu stosowanych pod płytki, szerokość spoin, dylatacji itp.

Podstawowe wymagania dotyczące wykonania posadzek z płytek są następujące:

- w pomieszczeniach, w których wykonuje się posadzki z płytek układanych na zaprawach cementowych, w trakcie robót i przez kilka dni po wykonaniu posadzki temperatura powietrza nie powinna być niższa niż 5 °C,
- temperatura powietrza w pomieszczeniach, w których posadzka z płytek jest układana na zaprawach i kitach z żywic syntetycznych, nie powinna być niższa niż 15 °C w trakcie robót i przez kilka dni po wykonaniu posadzki,
- w miejscach przebiegu dylatacji konstrukcyjnych obiektu, również w posadzce powinna być wykonana szczelina dylatacyjna; w posadzce ze spadkiem szczelina dylatacyjna powinna być wykonana na linii wodo rozdziału,
- posadzka powinna być czysta; ewentualne zabrudzenia zaprawą lub kitem należy usuwać niezwłocznie w trakcie wykonywania posadzki,
- powierzchnia posadzki powinna być równa i pozioma lub ze spadkiem podanym w projekcie; dopuszczalne odchylenie powierzchni posadzki od płaszczyzny poziomej, mierzone 2-metrową łata w dowolnych kierunkach i w dowolnym miejscu, nie powinno być większe niż 5 mm na całej długości lub szerokości posadzki,
- spoiny między płytkami przez całą długość i szerokość pomieszczenia powinny tworzyć linie proste; dopuszczalne odchylenie spoin od linii prostej nie powinno wynosić więcej niż:
 - 2 mm na 1 m i 3 mm na całej długości lub szerokości posadzki w przypadku płytek gatunku pierwszego, o 3 mm na 1 m i 5 mm na całej długości lub szerokości posadzki w przypadku płytek gatunku drugiego i trzeciego;
- grubość spoin między płytkami nie powinna być większa niż 2 mm,
- płytki powinny być związane z podkładem warstwą zaprawy lub kitu na całej swej powierzchni,
- w miejscach przylegania do ścian posadzka powinna być wykonana cokołami o wysokości co najmniej 100 mm; cokoły powinny być trwale związane z posadzką
- w miejscu styku posadzki z kanałami, fundamentami oraz w miejscach styku dwóch odmiennych posadzek - posadzki te powinny być odgraniczone materiałem podanym w projekcie.

Wykonanie wymienionych czynności powinno być odnotowane w dzienniku budowy.

5.3.4. Posadzki kamienne

Posadzkę kamienną można wykonywać jedynie na podkładzie, którego prawidłowość wykonania została potwierdzona wpisem do dziennika budowy lub protokołem odbioru dołączonym do dziennika budowy.

Wykonanie posadzki powinno być zgodne z projektem określającym rodzaj płyt, zaprawę stosowaną do układania płyt, grubość warstwy zaprawy stosowanej pod płyty, szerokość spoin, dylatacji itp.

Posadzki z płyt kamiennych mogą być stosowane w pomieszczeniach zamkniętych oraz na otwartym powietrzu.

Podstawowe wymagania dotyczące wykonania posadzek kamiennych są następujące:

- temperatura powietrza w trakcie układania posadzki kamiennej nie powinna być niższa niż 5 °C; temperatura ta powinna występować od co najmniej 48 godz.
- przed rozpoczęciem prac posadzkowych i przez co najmniej 14 dni po wykonaniu posadzki,
- w posadzkach z elementami regularnych spoiny powinny być prostoliniowe i o jednakowej grubości, nie większej niż:
 - 2 mm w pomieszczeniach,
 - od 3 mm do 5 mm w otwartym powietrzu,
- w posadzkach wykonanych z elementów o nieregularnych kształtach należy przestrzegać, aby mimo nieregularnego układu spoin ich grubość była w przybliżeniu jednakowa i nie przekraczała 8 mm,
- dylatacje posadzki powinny pokrywać się z dylatacjami podłoża i podkładu podłogowego, ponadto szczeliny dylatacyjne powinny oddzielać posadzkę od ścian, słupów lub fragmentów posadzki różniących się obciążeniami użytkowymi, szerokość szczelin dylatacyjnych powinna wynosić od 10 mm do 15 mm; szczeliny dylatacyjne powinny być wypełnione materiałem podanym w projekcie,
- posadzka powinna być wykończona przy ścianach, słupach lub innych pionowych elementach cokołem kamiennym,
- posadzka powinna być związana z podkładem podłogowym,
- powierzchnia posadzki powinna być równa i płaska lub powinna wykazywać spadek podany w projekcie; posadzka wykonana z płyt o fakturze pół polerowanej, szlifowanej lub piłowanej nie powinna przy sprawdzeniu krzyżowym 3-metrową łatą wykazywać - na długości tej łaty - odchylenia od płaszczyzny większego niż 2 mm, a posadzka z płyt groszkowanych odchylenia większego niż 3 mm,
- w posadzkach wykonanych z kwadratowych lub prostokątnych płyt spoiny powinny tworzyć układ wzajemnie równoległych i prostopadłych linii prostych, a odchylenia linii spoin od linii prostych nie powinny przekraczać 2 mm na długości do 5 m i 3 mm na długości ponad 5 m.

Wykonanie wymienionych czynności powinno być odnotowane w dzienniku budowy.

5.3.5. Posadzki asfaltowe

Posadzkę asfaltową można wykonywać jedynie na podkładzie, którego prawidłowość wykonania została potwierdzona wpisem do dziennika budowy lub protokołem odbioru dołączonym do dziennika budowy.

Wykonanie posadzki powinno być zgodne z projektem określającym rodzaj asfaltu, wypełniaczy, wyroby pomocnicze, grubość warstwy, spadki itp.

Podstawowe wymagania dotyczące wykonania posadzek asfaltowych są następujące:

- posadzki asfaltowe powinny być wykonywane w pomieszczeniach, w których temperatura powietrza jest wyższa niż 10 °C,
- posadzka powinna całą powierzchnią przylegać do podkładu podłogowego i być z nim związana,
- posadzka powinna mieć jednolitą ciemną barwę; niedopuszczalne są pęcherze czy pęknięcia; po ułożeniu posadzki jej powierzchnia powinna być posypana piaskiem lub mączką mineralną,
- powierzchnia posadzki powinna być równa i pozioma lub o spadkach określonych w projekcie; dopuszczalne odchylenie powierzchni posadzki od płaszczyzny, mierzone 2-metrową łatą kontrolną przykładaną w dwóch prostopadłych do siebie kierunkach w co najmniej trzech dowolnych miejscach posadzki, nie powinno być większe niż 3 mm na całej długości łaty; dopuszczalne odchylenie od poziomu lub ustalonych spadków nie powinno być większe niż 5 mm na całej długości lub szerokości posadzki,
- miejsca styków i załamań powierzchni posadzki powinny być wyokrąglone; przy ścianach i słupach posadzka powinna być wykończona cokołem o wysokości co najmniej 15 cm,
- grubość posadzki, o ile projekt nie stanowi inaczej, powinna wynosić od 25 mm do 35 mm; dopuszczalne odchylenie od podanej w projekcie grubości posadzki wynosi ± 3 mm,
- szczeliny dylatacyjne powinny być wykonane w posadzce w miejscach dylatacji podkładu podłogowego, przy fundamentach, wzdłuż osi słupów i w liniach oddzielających fragmenty posadzki różniące się wielkością obciążenia; szerokość szczelin dylatacyjnych powinna wynosić od 5 mm do 10 mm; szczeliny powinny być wypełnione materiałem podanym w projekcie.

Wykonanie wymienionych czynności powinno być odnotowane w dzienniku budowy.

5.3.6. Posadzki z żywicy syntetycznych

Posadzkę z żywicy syntetycznych można wykonywać jedynie na podkładzie, którego prawidłowość wykonania została potwierdzona wpisem do dziennika budowy lub protokołem odbioru dołączonym do dziennika budowy.

Wykonanie posadzki powinno być zgodne z projektem określającym rodzaj masy posadzkowej z żywicy syntetycznej, wypełniaczy, wyroby pomocnicze, grubość warstwy posadzki, szczeliny dylatacyjne, spadki itp.

Podstawowe wymagania dotyczące wykonania posadzek z żywicy syntetycznych są następujące:

- temperatura powietrza podczas wykonywania posadzek powinna zawierać się w przedziale od 15 °C do 25 °C, wilgotność względna powietrza nie powinna przekraczać 70%,
- temperatura podkładu podłogowego w trakcie wykonywania posadzki oraz w trakcie jej utwardzania się powinna być wyższa niż 15 °C; wyroby do wykonywania posadzki powinny mieć temperaturę równą lub zbliżoną do temperatury podkładu podłogowego,
- w trakcie wykonywania posadzki należy ukształtować w niej szczeliny dylatacyjne i inne podane w projekcie, jak również zaprojektowane szczegóły wykończenia posadzki, takie jak wpusty podłogowe, połączenia posadzki ze ścianą lub z innymi posadzkami,
- przyrządy używane do wykonania posadzki powinny być bezwzględnie czyste; do mycia i płukania przyrządów należy stosować rozpuszczalniki podane w instrukcji stosowania danego materiału powołanej w projekcie,
- po wykonaniu posadzki należy zapewnić podane w projekcie warunki pielęgnacji i utwardzania się warstwy posadzkowej; czas, po upływie którego posadzka uzyska optymalne parametry techniczne, powinien być zgodny z podanym w projekcie.

Wykonanie wymienionych czynności powinno być odnotowane w dzienniku budowy.

5.3.7. Wykonywanie posadzek posadzki z PVC

Zgodnie z instrukcją instalacji wykładzin podłoża betonowe muszą spełniać następujące warunki:

- czyste,
- odpowiednio twarde i stabilne wymiarowo,
- gładkie.

permanently suche - jedyny wiarygodny pomiar wilgotności podłoża przy użyciu aparatu CM - maksymalna dopuszczalna wilgotność dla wykładzin wynosi 3% (wagowo).

Podczas przygotowania podłoża pod wykładziny elastyczne używa się mas wyrównujących, których producenci zalecają jeszcze niższą dopuszczalną wilgotność (2.5%) przy której można taką masę wylewać. Nie zastosowanie się do powyższych wymagań

spowoduje nieprawidłowości w instalacji wykładziny co w konsekwencji może doprowadzić do jej zniszczenia i konieczności ponownej instalacji. Posadzki z PVC mogą być wykonane z płytek lub wykładzin rulonowych.

Posadzki z płytek PVC układane są przede wszystkim na monolitycznych podkładach cementowych lub gipsowych na gładką powierzchnię (z warstwą wygładzającą). Płytki mocuje się za pomocą kleju dyspersyjnego lub kontaktowego. Temperatura układania pokojowa, powyżej 15°C. Posadzka może być użytkowana po 24 godzinach od ułożenia. Z płytek PVC można wykonywać posadzki antypoślizgowe, antyelektrostatyczne z izolacją akustyczną.

Posadzki z wykładzin rulonowych z PVC stosowane są jako jednorodne i z warstwą izolacyjną spienioną. Wykładziny mogą być układane na podłożu betonowym z masy samopoziomującej. Wykładzinę mocuje się za pomocą klejów dyspersyjnych (wykładziny o powierzchni do 20 m² można układać za pomocą taśm dwustronnie klejących). Użytkowanie po 24 godzinach lub po zaniku zapachu.

5.3.7.1 Przygotowanie podłoża

Podłoże powinno być gładkie, odpowiedniej wytrzymałości, równe, suche, oczyszczone z wszelkich zanieczyszczeń, kurzu i zagruntowane.

Uwaga: Należy pamiętać, że resztki asfaltu, tłuszczu, środków impregnujących, atrament z długopisów itp. mogą powodować odbarwienia wykładziny. Przy podkładach cementowych zaleca się stosowanie mas wygładzających (samopoziomujących) przeznaczonych do stosowania pod wykładziny elastyczne. Podłoża z płyt wiórowych należy kłaść zgodnie z zaleceniami ich producenta. Gdy zastosowane jest ogrzewanie podłogowe należy pamiętać, że wykładzina podłogowa nie może być narażona na temperaturę przekraczającą 30°C. W przeciwnym wypadku może ulec odbarwieniu lub innym nieodwracalnym zmianom. W przypadku stosowania dwuskładnikowych środków poliestrowych mogą wystąpić odbarwienia, jeśli proporcje zostaną dobrane niewłaściwie.

Wszelkie oznaczenia mogą być dokonywane jedynie ołówkami grafitowymi. Należy pamiętać, że wszelkie oznaczenia flamastrami, markerami, długopisami, piórami kulkowymi itp. spowodować mogą odbarwienia na skutek dyfuzji tuszu w strukturę wykładziny. Do przygotowania podłoża używaj tylko mas wodoodpornych. Wilgotność podłoża nie powinna być wyższa niż 2% dla cementu i 0,5% dla anhydrytu (gipsu).

5.3.7.2 Przygotowanie materiału

Przed instalacją należy sprawdzić rolki wykładziny pod kątem numerów fabrycznych. Zachowaj etykiety fabryczne wszystkich rolek, aż do chwili zakończenia instalacji.

Uwaga: W celu uniknięcia różnicy w odcieniach, do jednego pomieszczenia należy dobrać wykładzinę pochodzącą z tej samej serii produkcyjnej. Zaleca się również układanie wykładziny kolejno sąsiednimi numerami rolek. W miarę możliwości rolki należy przewijać przed instalacją. Rolki należy przechowywać w pozycji pionowej lub poziomo w jednej warstwie.

O wadach widocznych należy informować niezwłocznie jeszcze przed zamontowaniem wykładziny.

5.3.7.3 Instalacja wykładzin elastycznych

Przed instalacją wykładzina powinna przyjąć temperaturę pomieszczenia (nie niższą niż 18°C). Dopiero wtedy należy przyciąć arkusze wykładziny. W miarę możliwości należy rozłożyć je na płaskim podłożu, by materiał pozbył się naprężeń i przyjął temperaturę pomieszczenia. Jest to szczególnie istotne w przypadku dłuższych arkuszy. Należy unikać marszczenia i zaginania materiału, gdyż może to doprowadzić do nieodwracalnych zmian. Używać należy tylko klejów przeznaczonych do wykładzin winylowych, stosuj się do wskazań producenta klejów. Arkusze wykładziny należy łączyć termicznie przy pomocy sznura spawalniczego Tarkett.

Plan instalacji

Przed rozpoczęciem pracy należy przygotować plan instalacji.

Trasowanie i przycinanie

Sukces całej instalacji leży we właściwym przygotowaniu pierwszego arkusza. w czasie instalacji kurczy się na długości i rozszerza na szerokości. Z tego powodu przy docinaniu arkusza należy uwzględnić dodatkową długość (około 10 mm na każdy metr długości arkusza), ale nie więcej niż 100 mm.

Klejenie

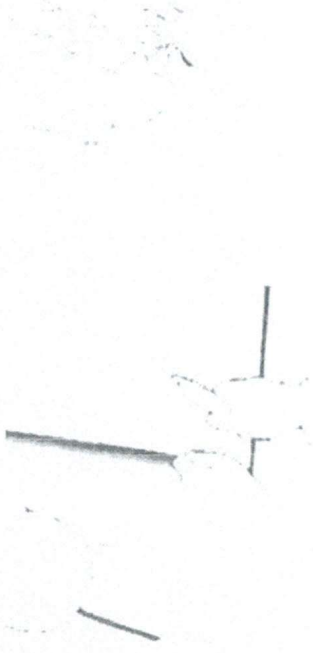
Klejenie stanowi podstawę doskonale ułożonej podłogi. Wykładzinę należy kłaść na ciągle mokry klej i dokładnie docisnąć do podłoża, zwłaszcza na brzegach. Następnie przy pomocy walca należy walcować powierzchnię najpierw wszerz, a potem wzdłuż arkusza oraz usunąć nadmiar kleju. Po instalacji należy się upewnić, że pomieszczenie jest dobrze wietrzone. Świeżo ułożona podłoga nie powinna być używana do momentu całkowitego wyschnięcia kleju, co w normalnych warunkach trwa dwa dni.

Zgrzewanie

Po wyschnięciu kleju (z reguły następnego dnia), podłogę można zgrzewać. Zgrzewanie ma na celu uzyskanie efektu dekoracyjnego bądź idealnie higienicznej podłogi.

- używać dyszy do szybkiego zgrzewania o średnicy 5 mm
- temperatura zgrzewania: 350 °C

W narożnikach wewnętrznych należy przeciąć fałdę materiału rozpoczynając na wysokości ok. 5 mm nad podłożem. Jeżeli przed dopasowaniem materiału zachodzi potrzeba jego podgrzania (uplastycznienia), podgrzej także przestrzeń pomiędzy ścianą a materiałem. Dzięki temu wykładzina będzie lepiej przylegała do pokrytej klejem ściany



W narożnikach zewnętrznych wykładzinę należy odgiąć i naciąć, rozpoczynając na wysokości ok. 5 mm nad podłożem. (Linie na rysunku pokazują zarys narożnika na arkuszu i pozycję przecięcia pod kątem 45°). Następnie należy wykonać cięcie po przekątnej, tak jak pokazano na rysunku.

W narożnikach wewnętrznych i zewnętrznych użyj do spawania zgrzewarki termicznej. Końcówka do zgrzewania sznurowego Tarkett jest specjalnie przystosowana do zgrzewania podłóg winylowych. Doskonały rezultat zapewnia stosowanie końcówki reperacyjnej firmy Tarkett (Swan neck), którą ostatecznie uszczelnia się wszystkie zgrzewy wzdłuż ścian i podłóg.

Dopasowanie wykładziny wokół rur i podłogowych otworów ściekowych



W przypadku rur usytuowanych w pobliżu ścian wykonaj nacięcie w arkuszu i dociśnij wokół rury tak, by powstał kołnierz. Jeśli rura znajduje się blisko ściany, cięcie należy wykonać tak, jak pokazano na rysunku (linia przerywana). Jeśli osłona rury wykonywana jest

A) z wykładziny podłogowej przygotowaną osłonę należy dopasować do rury, następnie używając kleju kontaktowego przykleić i ostatecznie zespawać brzegi wykładziny, używając w tym celu końcówki typu "swan neck" (szyja łabędzia).

B) Osłony prefabrykowane - zamontuj wg wskazań producenta. Dla dodatkowego uszczelnienia wokół rur można użyć odpowiedniego uszczelnacza do zgrzewów, bądź masy uszczelniającej (np. silikon, Aquatut lub podobne). Uszczelniacz należy stosować pomiędzy podłożem, a arkuszem winylowym.



W przypadku rur ściekowych zegnij arkusz przy rurze i zaznacz na nim punkt odpowiadający środkowi rury. Wytnij w wykładzinie otwór o średnicy ok. 25 mm mniejszej niż średnica rury. Otwór wycinaj zaczynając od zgięcia - tak jak pokazano na rysunku. Ogrzej arkusz winylowy i wciśnij go w rurę. Odetnij nadmiar materiału nożem hakowym.



Otwory ściekowe, leżące w tej samej płaszczyźnie co podłoga. Ogrzej arkusz i zaznacz usytuowanie otworu przy pomocy pierścienia zaciskowego. Następnie wytnij niewielki otwór pośrodku oznaczonego otworu ściekowego. Ogrzej wykładzinę i wciśnij pierścień w otwór. Jeśli posłużyłeś się pierścieniem nastawnym, upewnij się, czy przylega on ściśle do krawędzi otworu. W celu dodatkowego uszczelnienia rozprowadza się warstwę silikonu pomiędzy arkuszem, a krawędzią pierścienia.

Zgrzewanie

Do frezowania wszystkich złącz stosuje się frezarkę ręczną Tarkett z ostrzem ze stopu twardego. Duże powierzchnie można frezować przy pomocy frezarki elektrycznej. Spawanie termiczne wykonujemy przy pomocy zgrzewarki termicznej wyposażonej w końcówkę do zgrzewania sznurowego (speed welding nozzle).

Zgrzewaj gorącym powietrzem przy użyciu końcówki do zgrzewania sznurowego Tarkett. **Uwaga:** wszystkie zgrzewy muszą ostygnąć przed odcięciem nadmiaru zgrzewu. Odcinanie rozpocznij w miejscu, gdzie rozpocząłeś zgrzewanie. Zaleca się dwuetapową obróbkę zgrzewu: wstępną i wygładzającą. Nóż do odcinania nadmiaru zgrzewu zapewnia wykonanie obu etapów pracy. Po jednej stronie noża znajduje się ostrze do obróbki wstępnej, a po drugiej ostrze do wygładzania.

5.3.8. Wykładziny dywanowe

Wykładziny dywanowe układa się w temperaturze 15°C, użytkowanie po 24 godz. od wykonania. Mocowanie za pomocą klejów dyspersyjnych lub układanie luźne. Ze względu na różnicowanie wyrobów i producentów wykładzin z tworzyw sztucznych wykonanie posadzek powinno odbywać się zgodnie ze szczegółowymi zaleceniami producentów.

6. KONTROLA JAKOŚCI ROBÓT

6.1. Ogólne zasady kontroli

Ogólne wymagania dotyczące kontroli jakości Robót podano w ST 00.00.00 „Wymagania ogólne”.

6.1.1. Prawdliwość wykonania robót oraz ich zgodność z projektem

sprawdza się podczas ostatecznego odbioru budynku lub jego części. Podstawą odbioru robót są dokumenty:

projekt techniczny zawierający na rysunkach wykonawczych wszystkie dane niezbędne do wykonania robót; na rysunkach wykonawczych powinny być uwidocznione wszelkie zmiany dokonane w trakcie wykonywania robót, a udokumentowane w dzienniku budowy odpowiednim zapisem potwierdzonym przez nadzór techniczny,

■ dziennik budowy,

■ certyfikaty lub świadectwa zgodności materiałów,

■ Polskie Normy i aprobaty techniczne określające wymagania i badania techniczne przy odbiorze poszczególnych rodzajów podłóg.

W dzienniku budowy dokonuje się zapisów dotyczących międzyoperacyjnych odbiorów poszczególnych robót zanikających, jak np. wykonania warstw izolacyjnych i podkładów, od których jakości zależy ostateczna wartość techniczna podłóg. Badania wykonanych podłóg składają się z badań pośrednich, które obejmują badania materiałów, podkładów, warstw izolacyjnych itp., oraz badań bezpośrednich obejmujących sprawdzenie prawidłowości wykonania posadzki.

6.1.2. Zakres czynności kontrolnych

Zakres podstawowych czynności kontrolnych w trakcie odbioru, zarówno przejściowego, jak i końcowego, obejmuje:

- sprawdzenie kompletności przedłożonej dokumentacji,
- sprawdzenie prawidłowości wykonania robót poprzedzających na podstawie zapisów w dzienniku budowy lub protokołów odbioru,
- sprawdzenie zgodności z projektem zastosowanych wyrobów - na podstawie zapisów j.w.,
- sprawdzenie jakości wykonania wizualnie lub na podstawie przeprowadzonych w trakcie odbioru badań sprawdzających, podanych w p. 4.4.6 niniejszego opracowania oraz w projekcie.

6.1.3. Kontrola i badania przy odbiorach przejściowych

6.1.4. Kontrola i badania podłoża pod izolację podłogi

Zakres czynności kontrolnych dotyczących podłoża pod izolację podłogi powinien obejmować:

- sprawdzenie wizualne powierzchni podłoża pod względem wyglądu zewnętrznego, szorstkości, czystości, zawilgocenia,
- sprawdzenie rozmieszczenia i wymiarów szczelin dylatacyjnych,
- sprawdzenie wytrzymałości betonu podłoża metodami nieniszczącymi. Wyniki kontroli podłoża powinny być zamieszczone w dzienniku budowy.

6.1.5. Kontrola i badania izolacji podłogowych

Odbiór izolacji podłogowych przeciwwilgociowych, cieplnych i przeciwdźwiękowych powinien nastąpić po określonym w projekcie czasie od wykonania izolacji.

Zakres czynności kontrolnych dotyczących izolacji podłogowych obejmuje:

- wizualne sprawdzenie izolacji przeciwdźwiękowej; warstwa izolacji powinna równomiernie pokryć powierzchnię stropu, a styki wyrobów izolacyjnych powinny do siebie przylegać; niedopuszczalne jest występowanie ubytków w warstwie izolacyjnej; wykończenie izolacji przy ścianie powinno obejmować projektowany podkład betonowy pod posadzkę,
- wizualne sprawdzenie izolacji przeciwwilgociowej (parochronnej); warstwa izolacji powinna być ciągła, równa, bez zmarszczeń, pęknięć i pęcherzy; izolacja powinna przylegać do podłoża,
- wizualne sprawdzenie izolacji cieplnej; warstwa izolacji powinna być ciągła i powinna przylegać do podłoża,
- sprawdzenie izolacji cieplnej lub przeciwdźwiękowej przez dotyk palcem; izolacja nie może być zawilgocona,
- wizualne sprawdzenie ciągłości warstwy izolacyjnej, poprawności i dokładności obróbienia szczegółów uszczelnień; izolacja nie może mieć pęcherzy, sfaldowań, odspojeń, niedoklejonnych zakładów

6.1.6. Kontrola i badania podkładów pod posadzki

Odbiór podkładu posadzkowego powinien być wykonany bezpośrednio przed przystąpieniem do wykonywania robót posadzkowych.

Zakres czynności kontrolnych powinien obejmować:

- sprawdzenie wizualne wyglądu powierzchni podkładu pod względem wymaganej szorstkości, występowania ubytków i porowatości, czystości i zawilgocenia,
- sprawdzenie równości podkładu, które przeprowadza się przykładając w dowolnych miejscach i kierunkach 2-metrową

łatę.

- sprawdzenie spadków podkładu posadzkowego za pomocą 2-metrowej łąty i poziomnicy; pomiary równości i spadków należy wykonać z dokładnością do 1 mm.
- sprawdzenie prawidłowości wykonania szczegółów w podkładzie: szczelin dylatacyjnych, przeciwnskurczowych, cokołów itp. wizualnie i dokonując pomiarów szerokości i prostoliniowości szczelin oraz wysokości cokołów.
- sprawdzenie wytrzymałości betonu, zaprawy cementowej, gipsu lub innych materiałów, z których podkład został wykonany, metodami nieniszczącymi.

6.1.7. Kontrola i badania posadzek betonowych, z zaprawy cementowej i polimerowo-betonowych

Zakres czynności kontrolnych dotyczących posadzek betonowych, z zaprawy cementowej i polimerowo-betonowych powinien obejmować:

- wizualne sprawdzenie wyglądu zewnętrznego i wykończenia posadzki; posadzka powinna mieć jednolitą barwę; powierzchnia posadzki powinna być zatarta zgodnie z wymaganiami projektu, pęknięcia na posadzce są niedopuszczalne; w miejscach przylegania posadzki do ściany powinny być wykonane cokoły.
- sprawdzenie równości i spoziomowania powierzchni za pomocą kontrolnej łąty o długości 2 m przez przyłożenie jej w różnych kierunkach w dowolnym miejscu powierzchni posadzki; prześwit między łątą a powierzchnią posadzki należy mierzyć z dokładnością do 1 mm; przy sprawdzaniu odchyłań od poziomu należy dodatkowo posługiwać się poziomnicą.
- sprawdzenie przylegania do podkładu przez lekkie opukiwanie posadzki młotkiem drewnianym; charakterystyczny głuchy dźwięk świadczy o braku przylegania posadzki do podkładu; posadzka, która nie przylega do podkładu posadzkowego, nie może być odebrana.
- sprawdzenie grubości posadzki - na życzenie inwestora - poprzez wycięcie w dowolnie wybranych miejscach trzech otworów kwadratowych o wielkości boków nie przekraczających 10 cm i zmierzenie grubości posadzki z dokładnością do 1 mm; za wynik sprawdzenia grubości posadzki przyjmuje się średnią arytmetyczną pomiarów w trzech otworach; na każde 100 m² posadzki powinno przypadać co najmniej jedno sprawdzone miejsce.
- sprawdzenie szerokości szczelin dylatacyjnych - wizualnie i za pomocą pomiarów - oraz porównanie wyniku z wymaganiami projektu.

Wynik odbioru należy opisać w dzienniku budowy. Jeżeli chociaż jedno sprawdzone miejsce nie spełni stawianego mu wymagania, nie można uznać, że posadzka została wykonana prawidłowo.

6.1.8. Kontrola i badania posadzek z płytek

Zakres czynności kontrolnych dotyczących posadzek z płytek powinien obejmować:

- sprawdzenie prawidłowości ułożenia płytek; ułożenie płytek oraz ich barwę i odcień należy sprawdzić wizualnie i porównać z wymaganiami projektu technicznego oraz wzorcem płytek.
- sprawdzenie odchylenia powierzchni posadzki od płaszczyzny za pomocą łąty kontrolnej długości 2 m przykładanej w dwóch różnych kierunkach, w dowolnym miejscu posadzki; prześwit między łątą i powierzchnią posadzki należy zmierzyć z dokładnością do 1 mm.
- sprawdzenie prostoliniowości spoin za pomocą cienkiego drutu naciągniętego wzdłuż spoin na całej ich długości i dokonanie pomiaru odchyłań z dokładnością do 1 mm.
- sprawdzenie związania posadzki z podkładem przez lekkie opukiwanie posadzki młotkiem drewnianym; charakterystyczny głuchy dźwięk jest dowodem nie związania posadzki z podkładem.
- sprawdzenie grubości spoin i ich wypełnienia za pomocą oględzin zewnętrznych i pomiaru; na dowolnie wybranej powierzchni posadzki wielkości 1 m² należy zmierzyć spoiny suwmiarką z dokładnością do 0,5 mm.

Wyniki kontroli posadzek powinny być porównane z wymaganiami podanymi w projekcie lub w p. 3.3 niniejszego opracowania i opisane w dzienniku budowy lub protokole załączonym do dziennika budowy.

Jeżeli choć jedna z kontrolowanych cech nie spełnia stawianego wymagania, odbieranych prac budowlanych nie można uznać za wykonane prawidłowo.

6.1.9. Kontrola i badania posadzek kamiennych

Zakres czynności kontrolnych dotyczących posadzek kamiennych powinien obejmować:

- sprawdzenie równości powierzchni oraz prawidłowości spoziomowania i spadków posadzki, które należy przeprowadzić za pomocą przykładania w dwóch prostopadłych do siebie kierunkach łąty kontrolnej o długości 3 m w dowolnych miejscach powierzchni; należy zmierzyć prześwit między łątą i powierzchnią posadzki z dokładnością do 0,5 mm; po przyłożeniu do łąty poziomnicy należy sprawdzić prawidłowość spoziomowania oraz zmierzyć spadki posadzki.
- sprawdzenie grubości i sposobu wypełnienia spoin za pomocą oględzin zewnętrznych; w przypadkach wątpliwych należy zmierzyć wymiary spoin z dokładnością do 0,5 mm.
- sprawdzenie prostoliniowości i prawidłowości układu spoin w posadzkach z płyt regularnych przez naciągnięcie wzdłuż dowolnie wybranych spoin na całą ich długość cienkiego drutu i dokonanie pomiaru odchyłań z dokładnością do 1 mm; kierunek prostopadły należy sprawdzać przez przyłożenie do sznura lub drutu kątownika murarskiego.
- sprawdzenie związania posadzki z podkładem przez opukiwanie powierzchni posadzek młotkiem drewnianym; elementy nie związane z podkładem wydają głuchy dźwięk.
- sprawdzenie szczelin dylatacyjnych metodą wizualną, lub - w przypadku wątpliwości - sprawdzając wymiary i układ szczelin.

Wyniki kontroli posadzki powinny być porównane z wymaganiami podanymi w projekcie lub w p. 4.3 niniejszego opracowania i opisane w dzienniku budowy lub protokole załączonym do dziennika budowy.

Jeżeli choć jedna z kontrolowanych cech nie spełnia stawianego wymagania, odbieranych prac budowlanych nie można uznać za wykonane prawidłowo.

6.1.10. Kontrola i badanie posadzek asfaltowych

Zakres czynności kontrolnych dotyczących posadzek asfaltowych powinien obejmować:

- sprawdzenie przylegania do podkładu przez delikatne opukiwanie młotkiem drewnianym; charakterystyczny głuchy dźwięk świadczy o nie przyleganiu i nie związaniu posadzki z podkładem.
- sprawdzenie wyglądu zewnętrznego metodą wizualną; posadzka powinna mieć jednolitą ciemną barwę; niedopuszczalne są pęcherze lub pęknięcia.
- sprawdzenie równości powierzchni posadzki metodą wizualną za pomocą łąty kontrolnej o długości 2 m, przykładanej w dwóch prostopadłych do siebie kierunkach, w co najmniej trzech dowolnie wybranych miejscach powierzchni; prześwit między łątą a powierzchnią posadzki należy mierzyć z dokładnością do 1 mm.
- sprawdzenie - po przyłożeniu do łąty poziomnicy - prawidłowości spoziomowania lub zmierzenie prawidłowości spadków.
- sprawdzenie prawidłowości wykonania posadzki w miejscach styków i załamania oraz w miejscach przylegania do ścian i słupów - metodą wizualną.
- sprawdzenie grubości posadzki za pomocą wycięcia w dowolnie wybranych miejscach 3 otworów o wielkości boków nie przekraczających 10 cm i zmierzenia w nich grubości posadzki z dokładnością do 1 mm.
- sprawdzenie szczelin dylatacyjnych w posadzce metodą wizualną oraz poprzez zmierzenie szerokości wybranych dowolnie fragmentów szczelin.

Wyniki kontroli posadzki powinny być porównane z wymaganiami podanymi w projekcie lub w p. 4.3 niniejszego opracowania i opisane w dzienniku budowy lub protokole załączonym do dziennika budowy.

Jeżeli choć jedna z kontrolowanych cech nie spełnia stawianego wymagania, odbieranych prac budowlanych nie można uznać za wykonane prawidłowo.

6.1.11. Kontrola i badania posadzek z żywic syntetycznych i posadzek betonowych impregnowanych powierzchniowo
Zakres czynności kontrolnych dotyczących posadzek z żywic syntetycznych i posadzek betonowych impregnowanych powierzchniowo powinien obejmować:

- sprawdzenie jakości powierzchni metodą wizualną; utwardzona posadzka powinna być równa, o jednolitej barwie, bez rys, spękań i pofałdowań, gładka lub szorstka, w zależności od jej rodzaju; niedopuszczalne są białe przebarwienia i kleistość powierzchni pod wpływem wilgoci,
- sprawdzenie stopnia utwardzenia posadzki poprzez naciskanie jej powierzchni metalowym przedmiotem; po naciskaniu nie powinny pozostawać w posadzce trwałe odkształcenia,
- sprawdzenie przylegania i związania posadzki z podkładem podłogowym poprzez opukiwanie jej powierzchni drewnianym młotkiem; posadzka nie powinna wydawać charakterystycznego głuchego odgłosu,
- sprawdzenie prawidłowości wykonania szczelin dylatacyjnych metodą wizualną oraz poprzez zmierzenie ich szerokości w dowolnie wybranych trzech miejscach; szczeliny dylatacyjne powinny mieć jednakową szerokość, a masa dylatacyjna powinna dokładnie wypełniać przestrzeń pomiędzy polami posadzki,
- sprawdzenie prawidłowości wykonania spadków, którego należy dokonać rozlewając wodę na posadzkę i obserwując kierunek jej spływu,
- sprawdzenie równości powierzchni posadzki za pomocą łąty drewnianej o długości 2 m, mierząc odchylenia na jej długości,
- sprawdzenie prawidłowości wykonania szczegółów wykończenia posadzki, np. osadzenia wpustu, wykonania cokołu, metodą wizualną.

Wyniki kontroli posadzki powinny być porównane z wymaganiami podanymi w projekcie lub w p. 4.3 niniejszego opracowania i opisane w dzienniku budowy lub protokole załączonym do dziennika budowy.

Jeżeli choć jedna z kontrolowanych cech nie spełnia stawianego wymagania, odbieranych prac budowlanych nie można uznać za wykonane prawidłowo.

6.1.12. Posadzki wykładzinowe (dywanowe i PCV)

- Nie dopuszcza się występowania na powierzchni posadzki miejsc nie przyklejonych w postaci fałd, pęcherzy odstających brzegów arkuszy bądź płytek
- Arkusze lub płytki muszą być ułożone szczelnie, dopuszczalna szerokość spoin nie powinna być większa niż 0,5mm między arkuszami i 0,8mm między płytkami
- Spoiny między arkuszami lub pasami płytek powinny tworzyć linię prostą (w pasach płytek dopuszcza się mijankowy układ spoin) Odchylenie spoiny od linii prostej powinno wynosić nie więcej niż 1 mm/m i 5mm na całej długości spoiny w pomieszczeniu
- Posadzki z wykładzin należy wykończyć listwami PCV (w wypadku wykładzin dywanowych listwami pozwalającymi na wykończenie ich wykładziną analogiczną z wykładziną podłogi)Listwy muszą być mocowane na całej długości ściany dokładnie dopasowane do płaszczyzny ściany. Nie dopuszcza się odstawiania listew wykończeniowych.

7. OBMIAR ROBÓT

1. Ogólne wymagania dotyczące obmiaru Robót podano w ST 00 00.00 „Wymagania ogólne”.
2. Jednostką obmiaru jest: M².

8. ODBIÓR ROBÓT

8.1. Ustalenia ogólne dotyczące odbioru robót

1. Ogólne wymagania dotyczące odbioru Robót podano w ST 00 00.00 „Wymagania ogólne”.
2. Roboty wymienione w ST podlegają zasadom odbioru robót zanikających.

8.2. Ustalenia szczegółowe dotyczące odbioru robót

8.2.1. Rodzaje odbiorów

Odbiór fragmentu prac budowlanych lub całego elementu czy obiektu po ich wykonaniu polega na sprawdzeniu zgodności jego stanu z wymaganiami podanymi w projekcie. Wyróżnia się:

- odbiór przejściowy, polegający na sprawdzeniu zgodności wykonania z projektem pewnego fragmentu prac (prawidłowość ich wykonania wywiera wpływ na prawidłowość dalszych prac),
- odbiór końcowy, obejmujący sprawdzenie zgodności z projektem wykonania całości zaprojektowanych prac budowlanych,
- odbiór materiałów

W odbiorze powinni uczestniczyć przedstawiciele właściciela lub inwestora oraz przedstawiciele wykonawcy.

8.2.2. Kolejność odbiorów prac podłogowych i posadzkowych

Roboty podłogowe i posadzkowe, jako wieloetapowe, wymagają odbiorów przejściowych, podczas których powinna być skontrolowana jakość wykonanych prac i ich zgodność z wymaganiami projektu technicznego. W trakcie prac dotyczących podłóg są wymagane następujące odbiory przejściowe:

- odbiór podłoża betonowego pod konstrukcję podłogi,
- odbiór każdej z warstw izolacji przeciwwilgociowej, np. gruntowania, warstwy spodniej, warstwy wierzchniej (o ile jest zaprojektowana),
- odbiór każdej z warstw izolacji parochronnej (o ile jest zaprojektowana),
- odbiór każdej z warstw izolacji cieplnej (o ile jest zaprojektowana),
- odbiór warstwy ochronnej izolacji cieplnej lub przeciwdźwiękowej (o ile jest zaprojektowana),
- odbiór każdej z warstw izolacji przeciwdźwiękowej (o ile jest zaprojektowana),
- odbiór podłogowego podkładu betonowego, z zaprawy cementowej lub z innych materiałów pod posadzkę,
- odbiór warstw: wyrównawczej, wygładzającej, adhezyjnej itp. (o ile są zaprojektowane),
- odbiór każdej z warstw posadzkowych, jeżeli posadzka jest zaprojektowana z kilku warstw, np. izolacji wodoszczelnej lub chemoodpornej pod nawierzchnią posadzki

Odbiór końcowy następuje po zakończeniu całości zaprojektowanych prac i dotyczy posadzki.

Odbiór poszczególnych etapów robót

Odbiór podłoża powinien obejmować: sprawdzenie materiałów, sprawdzenie wytrzymałości, równości, czystości i stanu wilgotności podłoża lub podkładu, sprawdzenie spadków podłoża lub podkładu i rozmieszczenia wpustów podłogowych.

Odbiór warstw izolacji termicznej i akustycznej przeprowadza się w następujących etapach robót, po wykonaniu podłoża, po ułożeniu warstwy izolacyjnej, przed wykonaniem warstwy ochronnej lub ułożeniem podkładu. Przy odbiorze wykonuje się sprawdzenie materiałów, sprawdzenie równości, czystości, wilgotności podłoża, sprawdzenie grubości i ciągłości warstwy izolacyjnej.

Odbiór podkładu powinien być przeprowadzony na następujących etapach robót: po wykonaniu warstwy ochronnej na materiale izolacyjnym, podczas układania podkładu, po całkowitym stwardnieniu podkładu i wykonaniu badania wytrzymałości na ściskanie na próbkach kontrolnych.

W ramach odbioru powinno się wykonać sprawdzenie:

- materiałów

- prawidłowości ułożenia warstwy ochronnej na materiale izolacyjnym,
- grubości podkładu w czasie jego wykonania w dowolnych 3 miejscach,
- wytrzymałości podkładu na ściskanie i zginanie na podstawie wyników badań laboratoryjnych, badania należy przeprowadzać dla podkładów cementowych i anhydrytowych; powinny być one wykonywane nie rzadziej niż 1 raz na 1000 m² podkładu,
- równości podkładu przez przykładanie w dowolnych miejscach i kierunkach dwumetrowej łąty kontrolnej, odchylenia stanowiące prześwity między łątą i podkładem należy mierzyć z dokładnością do 1 mm,
- odchylen od płaszczyzny poziomej lub określonej wyznaczonym spadkiem za pomocą dwumetrowej łąty kontrolnej i poziomnicy, odchylenia należy mierzyć z dokładnością do 1 mm,
- prawidłowości osadzenia w podkładzie elementów dodatkowych (wpustów podłogowych, płaskowników itp.). badanie należy wykonywać przez oględziny,
- prawidłowości wykonania szczelin dylatacyjnych, izolacyjnych i przeciwskurczowych.

8.2.3. Wykaz dokumentów niezbędnych przy odbiorach przejściowych

Przy wyszczególnionych powyżej odbiorach przejściowych powinny być przedłożone następujące dokumenty:

- opis techniczny i rysunki zawarte w projekcie, w którym podano wymagania, jakie powinno spełniać podłoże, podkład podłogowy, izolacje lub posadzki,
- dziennik budowy,
- rysunki i pisemne potwierdzenia wszelkich ewentualnych uzgodnionych i dokonanych zmian,
- protokoły z odbiorów przejściowych prac poprzedzających,
- wyniki badań sprawdzających wyroby posadzkowe lub podłoża oraz podkłady (o ile były wymagane w projekcie i wykonane).

Odbiór końcowy robót podłogowych polega na stwierdzeniu zgodności wykonanej podłogi z dokumentacją projektowo-kosztorysową. Oceny zgodności dokonuje się przez oględziny i pomiary posadzki, a całej konstrukcji podłogi na podstawie zapisów w dzienniku budowy i protokołów odbiorów międzyfazowych.

W ramach odbioru końcowego należy sprawdzić: jakość użytych materiałów, warunki wykonania robót (warunki wilgotnościowe i temperaturowe) na podstawie zapisów w dzienniku budowy, prawidłowość wykonania warstw konstrukcyjnych podłogi, tj. podkładu, warstw izolacyjnych, na podstawie zapisów w dzienniku budowy lub protokołów odbiorów międzyfazowych. Ocenę prawidłowości wykonania posadzki przeprowadza się, gdy posadzka osiągnie pełne właściwości techniczne. Odbiór posadzki powinien obejmować sprawdzenie:

- wyglądu zewnętrznego na podstawie oględzin i oceny wizualnej,
- równości za pomocą łąty kontrolnej,
- odchylen od płaszczyzny poziomej lub określonego spadku za pomocą łąty kontrolnej i poziomnicy,
- połączenia posadzki z podkładem na podstawie oględzin,
- grubości posadzek monolitycznych na podstawie pomiarów dokonanych w czasie wykonywania posadzki,
- wytrzymałości na ściskanie posadzki monolitycznej (przeprowadza się na próbkach kontrolnych pobranych w czasie wykonywania posadzki),
- prawidłowości (przez oględziny) osadzenia w posadzce krętek ściekowych, dylatacji itp.,
- prawidłowości (przez pomiar) wykonania styków materiałów posadzkowych, tj. pomiar odchylen od prostoliniowości, pomiar szerokości spoin,
- wykończenia posadzki (przez oględziny), zamocowania cokołów, listew podłogowych.

Gdy w projekcie przewidziano wykonanie posadzki z betonu odpornego na ścieranie, należy przeprowadzić badanie ścieralności na próbkach materiału pobranego podczas wykonywania posadzki.

8.2.4. Wykaz dokumentów niezbędnych przy odbiorze końcowym

Przy odbiorze końcowym powinny być przedłożone następujące dokumenty:

- projekt architektoniczno-budowlany wraz z rysunkami,
- dziennik budowy, protokoły odbiorów przejściowych.

8.2.5. Odbioru jakościowego materiałów

dokonyje się po dostarczeniu ich na budowę. Należy sprawdzić zgodność właściwości technicznych z wymaganiami odpowiednich norm lub innych dokumentów (aprobata technicznych), zezwalających na stosowanie ich w budownictwie. Przy odbiorze zakończonych robót należy dokonać sprawdzenia materiałów na podstawie zapisów w dzienniku budowy i załączonych zaświadczeń (certyfikaty, świadectwa zgodności) z kontroli, stwierdzających zgodność użytych materiałów z wymaganiami dokumentacji technicznej oraz z powołanymi normami i aprobatami technicznymi. Materiały użyte do wykonania posadzki, nie mające dokumentów stwierdzających ich jakość i nasuwające z tego względu wątpliwości, powinny być poddane badaniom przez upoważnione laboratoria.

9. PRZEPISY ZWIĄZANE

Normy nie są obowiązkowe - za wyjątkiem:

1. Wymienionych - jako obowiązujące - w Załączniku nr1 do rozporządzenia M I z dnia 7 kwietnia 2004 r. (Dz. U. Nr 109, poz. 1156) w sprawie zmiany warunków technicznych, jakim powinny odpowiadać budynki i ich usytuowanie (Dz. U. 2002 nr 75, poz. 690, z 12 kwietnia 2002).
2. Przywołanych w niniejszej specyfikacji technicznej w pkt9 - jako obligatoryjne dla danego zadania
3. Jeśli są „przywołane w projekcie” jako podstawa projektu lub rozwiązania

Wolski Z.: *Roboty podłogowe i okładzinowe*. Warszawa 1998

Parczewski W., Wnuk Z.: *Elementy robót wykończeniowych*. Oficyna Wydawnicza PW. Warszawa 1998

Warunki techniczne wykonania i odbioru robót budowlano-montażowych Budownictwo ogólne. T I cz. 3 i 4, rozdz. 25

Arkady, Warszawa 1990.

PN-EN 87:1994

PN-EN ISO 10545-1:1999

PN-78/B-12032

PN-62/B-10144

PN-EN 98 : 1996

Płytki i płyty ceramiczne ściennie i podłogowe - Definicje, klasyfikacja, właściwości i znakowanie

Płytki i płyty ceramiczne - Pobieranie próbek i warunki odbioru

Płytki i kształtki podłogowe kamionkowe.

Posadzki z betonu i zaprawy cementowej

Płytki i płyty ceramiczne. Oznaczenia wymiarów i sprawdzanie jakości powierzchni.

ST-01.13.00 „STOLARKA I ŚLUSARKA”
kody CPV: 45421130-4 Instalowanie drzwi i okien
45421140-7 Instalowanie stolarki metalowej, z wyjątkiem drzwi i okien

1. Wstęp

1.1. Zakres robót objętych SST

Roboty, których dotyczy niniejsza ST obejmuje wszystkie czynności umożliwiające i mające na celu montaż:

- okien zewnętrznych,
- drzwi zewnętrznych,
- stolarki drzwiowej wewnętrznej,
- balustrad schodowych.

1.2. Określenia podstawowe

Określenia podstawowe podane w niniejszej ST są zgodne z zamieszczonymi w ST „Wymagania ogólne”.

Stolarka – wykonanie lub łączenie obrabionych elementów drewnianych, PCV i wyrobów płytowych. Nie zalicza się tu konstrukcji drewnianych ani okładzin.

Drzwi - konstrukcja do zamykania otworu, przeznaczona głównie do zapewnienia dostępu, działająca na zawiasach przegubowych, osi obrotu lub za pomocą przesuwu.

Okna - konstrukcja do zamykania otworu, przeznaczona głównie do doświetlenia i wentylacji pomieszczeń, działająca na zawiasach przegubowych, osi obrotu.

1.3. Ogólne wymagania dotyczące robót

Ogólne wymagania dotyczące robót podano w ST 00.00.00 „Wymagania ogólne”.

2. Materiały

Ogólne wymagania dotyczące materiałów, ich pozyskiwania i składowania, podano w ST 00.00.00 „Wymagania ogólne”.

Wbudować należy stolarkę kompletnie wykończoną wraz z okuciami i powłokami malarskimi.

2.1. Okna

- Okna z PVC i Aluminium wg zestawienia stolarki projektu branży architektury

2.2. Drzwi

- Wszystkie drzwi do sanitariatów i pomieszczeń ze wspomaganie wentylacji grawitacyjnej muszą posiadać dolne nawietrzaki umożliwiające napływ odpowiedniej ilości powietrza do pomieszczenia oraz muszą być wyposażone w samozamykacze. Drzwi pływocinowe pokryte laminatem CPL

- Drzwi zewnętrzne w systemie aluminiowym izolowanym termicznie w standardzie co najmniej 77mm

Powierzchnie profili należy wykończyć powłokami lakierniczymi w kolorze RAL 9007 według systemu kontroli jakości Qualicoat.

A. Wymogi techniczne:

A.1 Izolacyjność termiczna na podstawie obliczeń (PN EN ISO 10077-1) wynosi: współczynnik $U_f < 2,2$ W/m²K.

2.2 W/m²K. Izolacyjność termiczna dla całego przeszklenia $U_w < 2,0$ W/m²K.

A.2 Kategorie szczelności

Przepuszczalność powietrza:

Klasyfikacja: Klasa 3 wg. PN EN 12207:2001

Specyfikacja techniczna wykonania i odbioru robót budowlanych:

Wodoszczelność:

Klasyfikacja: 4A wg. PN EN 12208:2001

Odporność na obciążenie wiatrem:

Klasyfikacja: C2 wg. PN EN 12211:2001

B. Wymiary profili

Głębokość zabudowy dla ramy, słupka i rygla wynosi 77 mm.

Głębokość zabudowy dla skrzydła wynosi 77 mm

Profile wykonane ze stopu AlMgSi 0,5 F22 wg DIN1725, DIN 1748 i DIN 17615

C. Wypełnienie

6mm SunGuard SN 51/28 ESG/ ramka 14 arg / 4mm ESG/ ramka 14 arg / LamiGlass Extra Clear 33.2

Parametry optyczno-energetyczne szyby zespolonej:

Lt – 40% EN-410

Lre – 16% EN-410

g (SF) – 23% EN-410

Ug – 0,6 W/m²K EN-673

wymiary i ilości zgodnie z zestawieniem stolarki drzwiowej w projekcie architektury.

2.2. Stolarka drzwiowa wewnętrzna

drzwi pływocinowe, stalowe, stalowe p. poz., drzwi szklane

2.3. Drzwi i ścianki przeszklone wewnętrzne zaprojektowano w systemie aluminiowym nieizolowanym termicznie w standardzie co najmniej 45mm

Powierzchnie profili należy wykończyć powłokami lakierniczymi według systemu kontroli jakości Qualicoat.

A. Wymogi techniczne:

Wymiary profili należy dobierać zgodnie z obliczeniami statycznymi.

B. Wymiary profili

Głębokość zabudowy dla ościeżnicy i skrzydła wynosi 45mm.

Profile wykonane ze stopu AlMgSi 0,5 F22 wg DIN1725, DIN 1748 i DIN 17615.

C. Wypełnienie

Szkło - Float VSG 33.2

2.4. Drzwi i ścianki przeszklone o podwyższonej odporności przeciwpożarowej zaprojektowano w systemie aluminiowym izolowanym termicznie posiadającym stosowną klasyfikację ppoz. w standardzie co najmniej 78mm

Powierzchnie profili należy wykończyć powłokami lakierniczymi według systemu kontroli jakości Qualicoat.

Wszystkie klamki powinny być ze stali nierdzewnej.

A.1 Wymogi techniczne:

Wymiary profili należy dobierać zgodnie z obliczeniami statycznymi.

A.2 Kategorie szczelności

Przepuszczalność powietrza:

Klasyfikacja: Klasa 2 wg. PN EN 12207:2001

Wodoszczelność:

Klasyfikacja: 3A wg. PN EN 12208:2001

Odporność na obciążenie wiatrem:

Klasyfikacja: C1 wg. PN EN 12211:2001

B. Wymiary profili

Głębokość zabudowy dla ościeżnicy i skrzydła wynosi min. 78mm.

Profile wykonane ze stopu AlMgSi 0,5 F22 wg. DIN 1725, DIN 1748 i DIN 17615.

C. Wypełnienie

Zestawy szybowe o odpowiedniej odporności ogniowej zgodnie z zapisami w aprobacie technicznej systemu

Wymiary i ilości zgodnie z zestawieniem stolarki drzwiowej w projekcie architektury

- Brama oddzielenia pożarowego w garażu

Dla zapewnienia naturalnego przewietrzania garażu zastosowano otwór przewietrzający w ścianie oddzielenia pożarowego. Otwór ten, w przypadku pożaru będzie zamykany bramą oddzielenia pożarowego o odporności EI 120, zamykaną samoczynnie, sterowaną z instalacji SAP.

2.3. Balustrady

Balustrada klatki schodowej z rur ze stali nierdzewnej. Balustrady powinny spełniać wymogi §298 Rozporządzenia Ministra Infrastruktury w sprawie technicznych, jakim powinny odpowiadać budynki i ich usytuowanie

2.4. Odbojnice

- na ścianach we wszystkich ciągach komunikacyjnych poziomych dostępnych dla pacjentów należy zamocować odbojoporęczce firmy CS Polska lub równoważne.

- w salach łóżkowych, gabinetach zabiegowych należy zamocować odbojnice firmy CS Polska lub równoważne.

- na narożach w ciągach komunikacyjnych i przy drzwiach wejściowych do gabinetów, pokoi należy zastosować narożniki systemowe CS Polska lub równoważne.

2.5. Okucia budowlane

Każdy wyrób stolarki budowlanej powinien być wyposażony w okucia zamykające, łączące, zabezpieczające i uchwytywo-osłonowe. Okucia: pochwyty ze stali nierdzewnej, kwasoodpornej, o dł. Min. 800mm, zamek i rozetki wykonane ze stali nierdzewnej kwasoodpornej. Okucia powinny odpowiadać wymaganiom norm.

Wszystkie elementy winny być zaoferowane w stanie kompletnie okutym, tzn. w cenę ofertową należy wliczyć wszystkie okucia niezbędne do niezawodnego funkcjonowania, nawet jeśli nie zostały one wyraźnie i w szczególności wymienione w tekstach przetargowych. Okuciom stawia się najwyższe wymagania

Elementy te należy dostarczać na budowę, w ujednoliconych partiach, pochodzących od jednego producenta – dostawcy.

2.6. Składowanie elementów

Wszystkie wyroby należy przechowywać w magazynach zamkniętych, suchych i przewiewnych, zabezpieczonych przed opadami atmosferycznymi.

Podłogi w pomieszczeniu magazynowym powinny być utwardzone, poziome i równe. Wyroby należy układać w odległości nie mniejszej niż 1 m od czynnych urządzeń grzewczych i powinny być zabezpieczone przed uszkodzeniem.

3. Sprzęt

Ogólne wymagania dotyczące sprzętu podano w ST 00.00.00 „Wymagania ogólne”

Sprzęt do montażu drzwi – ręczny sprzęt budowlany i elektronarzędzia, miary zwijane lub składane, poziomice, rusztowania, podnośniki, żurawie

4. Transport

4.1. Ogólne wymagania dotyczące transportu

Ogólne wymagania dotyczące transportu podano w ST 00.00.00 „Wymagania ogólne”

4.2. Pakowanie i magazynowanie materiałów

Elementy wykonane powinny być pakowane w sposób zabezpieczający je przed uszkodzeniem i zniszczeniem określony przez producenta. Instrukcja winna być dostarczona odbiorcom w języku polskim.

Przechowywanie elementów powinno zapewniać stałą gotowość użycia ich do montażu. Przechowywać w pomieszczeniach krytych, zamkniętych, suchych i przewiewnych w odległości nie mniejszej niż 1 m od czynnych urządzeń grzewczych.

4.3. Transport materiałów

Stołarkę drzwiową i okienną przewozić dowolnymi środkami transportu w sposób zabezpieczający je przed przesuwaniem się podczas jazdy, uszkodzeniem i zniszczeniem.

Wyroby do transportu zabezpieczyć przed uszkodzeniami przez odpowiednie opakowanie. Okucia nie zamontowane do skrzydeł drzwiowych i okiennych transportować i przechowywać skompletowane w odrębnych fabrycznych opakowaniach.

Załadunek i rozładunek powinien odbywać się w sposób zmechanizowany przy pomocy wózka widłowego o udźwigu dostosowanym do ciężaru palety lub żurawia wyposażonego w zawieszki z widłami.

5. Wykonanie robót

Ogólne zasady wykonania robót podano w ST 00.00.00 „Wymagania ogólne”

5.1. Warunki przystąpienia do robót

Przed przystąpieniem do montażu stolarki należy sprawdzić dokładność wykonania ościeży, które powinny być wykonane zgodnie z wymaganiami wykonania robót murowych. W przypadku stwierdzenia wad w wykonaniu lub zabrudzeń powierzchni ościeży należy je naprawić i oczyścić.

5.2. Przygotowanie ościeży

Przed osadzeniem stolarki należy sprawdzić dokładność wykonania ościeży, do którego ma przylegać ościeżnica. W przypadku występujących wad w wykonaniu ościeży lub zabrudzenia jego powierzchni, ościeże należy naprawić i oczyścić.

Stołarkę należy zamocować w punktach rozmieszczonych w ościeżu zgodnie z wymaganiami

5.3. Osadzenie stolarki

W sprawdzone i przygotowane ościeże należy wstawić ościeżnicę na podkładkach lub listwach. Elementy kotwiące osadzić w ościeżach.

Uszczelnienie ościeży należy wykonać kitem trwale plastycznym lub pianką poliuretanową

Ustawione drzwi, okna należy sprawdzić w pionie i w poziomie. Dopuszczalne odchylenie od pionu powinno być mniejsze od 1 mm na 1 m wysokości, nie więcej niż 3 mm. Różnice wymiarów po przekątnych nie powinny być większe od: 2 mm przy długości przekątnej do 1 m; 3 mm przy długości przekątnej do 2 m; 4 mm przy długości przekątnej powyżej 2 m.

Zamocowane drzwi należy uszczelnić pod względem termicznym przez wypełnienie szczeliny między ościeżem a ościeżnicą materiałem izolacyjnym dopuszczonym do stosowania do tego celu świadectwem ITB. Zabrania się używać do tego celu materiałów wydzielających związki chemiczne szkodliwe dla zdrowia ludzi.

Ościeżnicę mocować za pomocą kotew lub haków osadzonych w ościeżu

Szczeliny między ościeżnicą a murem wypełnić materiałem izolacyjnym dopuszczonym do tego celu świadectwem ITB.

Przed trwałym zamocowaniem należy sprawdzić ustawienie ościeżnic w pionie i poziomie

PN-EN 12209:2005	Okucia budowlane. Zamki mechaniczne wraz z zaczepami. Wymagania i metody badań.
PN-EN 1906:2010	Okucia budowlane. Klamki i gałki drzwiowe wraz z tarczami. Wymagania i metody badań.
PN-EN 1090-1+A1:2012	Wykonanie konstrukcji stalowych i aluminiowych – cz.1.Zasady oceny zgodności elementów konstrukcyjnych.
PN-EN 1090-2+A1:2012	Wykonanie konstrukcji stalowych i aluminiowych – cz.2.Wymagania techniczne dotyczące konstrukcji stalowych
PN-EN 1279-5:2006	Szkoło budowlane – szyby zespolone
PN-EN 1096-1:2012	Szkoło w budownictwie – szkło powlekane – cz.1.Definicje i klasyfikacja
PN-EN 1096-2:2012	Szkoło w budownictwie – szkło powlekane – cz.2.Wymagania i metody badania powłok kategorii A,B i S
PN-EN 1096-3:2012	Szkoło w budownictwie – szkło powlekane – cz.3.Wymagania i metody badania powłok kategorii C,D
PN-EN ISO 12543-1:2011	Szkoło w budownictwie – szkło warstwowe i bezpieczne szkło warstwowe – cz.1.Definicje i opis części składowych
PN-EN ISO 12543-5:2011	Szkoło w budownictwie – szkło warstwowe i bezpieczne szkło warstwowe – cz.1.Wymiary i wykończenie obrzeża
PN-EN 1279-5+A2:2011	Szkoło w budownictwie – izolacyjne szyby zespolone - cz.5.Ocena zgodności
PN-B-02151-3:1999	Akustyka budowlana. Ochrona przed hałasem w budynkach. Izolacyjność akustyczna przegród w budynkach oraz izolacyjność akustyczna elementów budowlanych. Wymagania
PN-B-02153:2002	Akustyka budowlana. Nazwy i określenia.
Norma ISO	Seria 9000, 9001, 9002, 9003, 9004) Normy dotyczące systemów zapewnienia jakości i zarządzania systemami zapewnienia jakości.
	zapewnienia jakości i zarządzania systemami zapewnienia jakości.