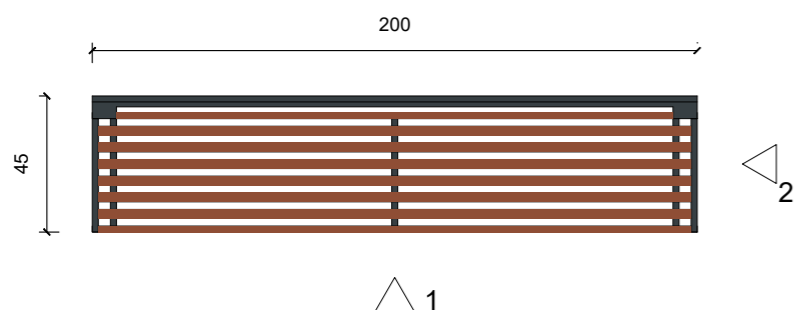
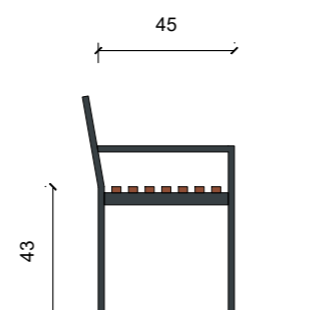


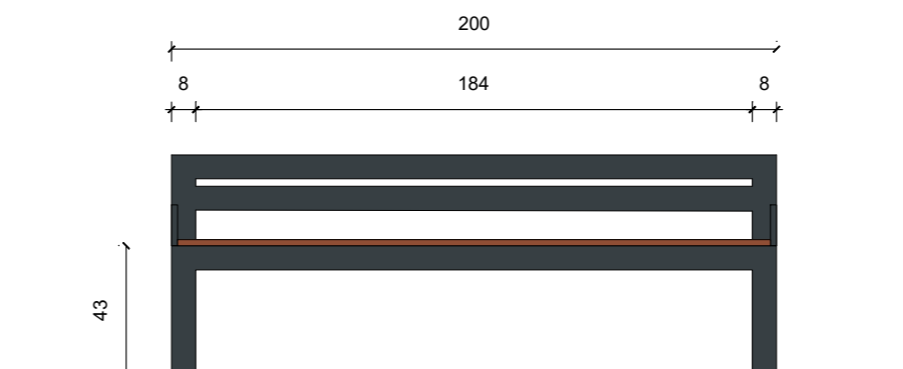
**RZUT**  
skala 1:25



**ELEWACJA 1**  
skala 1:25



**ELEWACJA 2**  
skala 1:25



ŁAWKA - 4 szt.

ławki z profili wykonanych ze stali ocynkowanej malowanej proszkowo w kolorze RAL 7016, przeznaczony do montażu do podłoża siedzisko z trwałych desek drewnianych lub kompozytowych Wymiary 45x200 cm, wysokość siedziska 43 cm

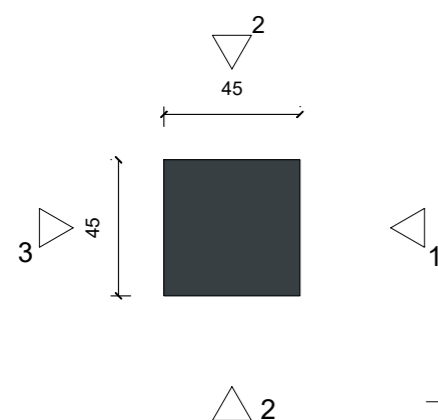
Uwaga! Lokalizację docelową należy uzgodnić z Zamawiającym.

Rozwiązania materiałowe i kolorystyka

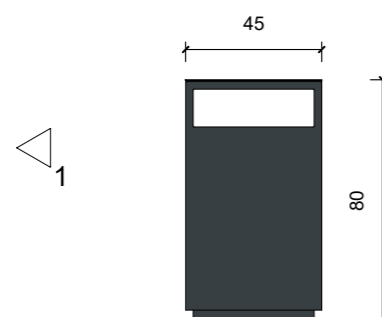
■ Stal ocynkowana, malowana proszkowo  
kolor: RAL 7016

■ Deska kompozytowa  
kolor: RAL 8004

**RZUT 1**  
skala 1:25



**ELEWACJA 1**  
skala 1:25



**ELEWACJA 2**  
skala 1:25



**ELEWACJA 3**  
skala 1:25



KOSZE NA ŚMIECI - 4 szt.

kosze stalowe, prostokątne malowane proszkowo w kolorze RAL9004 Kosz na odpady o pojemności 50 litrów, wykonany w całości z trwałej stali, zapewniającej odporność na uszkodzenia i warunki atmosferyczne. Kosz o wymiarach 45 x 45cm.

Uwaga! Lokalizację docelową należy uzgodnić z Zamawiającym.

Investor:  
Wojewódzki Szpital Zespolony w Kielcach  
ul. Grunwaldzka 45  
25-736 Kielce  
NIP: 959-129-12-92  
REGON: 000289785  
KRS: 0000001580



Nazwa inwestycji:  
Rozbudowa i przebudowa budynku Przychodni Przychodni (nr ewid. bud 196) o Wojewódzką Poradnię dla dorosłych w ramach inwestycji „Wzmocnienie Ambulatoryjnej opieki specjalistycznej w Wojewódzkim Szpitalu Zespolonym w Kielcach”, na działce nr ewid. 390/13, obręb 0015, przy Grunwaldzkiej 45 w Kielcach.

Adres inwestycji:  
ul. Grunwaldzka 45, 25-736 Kielce  
Działki nr ewid.: część 390/13  
obręb 0015 Kielce, gm. Kielce, pow. Miasto Kielce

**4idea** BIURO PROJEKTOWE  
Karol Sitarski  
ul. Złota 15/U5, 25-015 Kielce,  
tel: 510-032-264  
e-mail: 4idea@4idea.pl

Faza Projektu	PROJEKT TECHNICZNY			
Temat Rysunku	Kosz na śmieci- rzuty, elewacje			
Funkcja i zakres	Projektant	Numer Uprawnień	Data	Podpis
Projektant	mgr inż. arch. Karol Sitarski	182/SWOKK/2014	Luty 2026 r.	
Sprawdzający	mgr inż. arch. Daniel Porzuczek	182/SWOKK/2017		
Opracowujący	mgr inż. arch. Natalia Banaśkiewicz			
Rew.:	Skala: 1:25	Branża: Architektura		